



Famed OPTIMA

Версия
5.70
5.60

Ультрапрецизионный, сверхмобильный
операционный стол, выполненный из
премиальных материалов.



СОДЕРЖАНИЕ

01	КЛЮЧЕВЫЕ ХАРАКТЕРИСТИКИ	6
02	МИКРОРЕГУЛИРОВКИ	8
03	БЕЗОПАСНОСТЬ	10
04	ФУНКЦИОНАЛЬНОСТИ	12
05	СВЕРХМОБИЛЬНАЯ КОНСТРУКЦИЯ	16
06	ПОЗИЦИОНИРОВАНИЕ ПАЦИЕНТА	18
07	РЕНТГЕНОВСКОЕ ИЗОБРАЖЕНИЕ	20
08	КОНФИГУРАЦИИ	22
09	КОНТРОЛЛЕРЫ	24
10	ТЕХНОЛОГИИ	26
11	ТЕХНИЧЕСКИЕ ДАННЫЕ	28
12	ПОЛОЖЕНИЯ СТОЛА	29

X-line™

xMotionPro™



xMobility360™



НОВОЕ ПОКОЛЕНИЕ ОПЕРАЦИОННЫХ СТОЛОВ



Famed™ X Line™

X-Line™

X-Line™ это новое поколение операционных столов, разработанное в ответ на реальные потребности современных операционных блоков: растущее количество оборудования в зале, ограниченное пространство и всё более высокие требования к точному и повторяемому позиционированию пациента. В хирургии каждый миллиметр имеет значение — поэтому мы создали инструмент, который с хирургической точностью позволяет управлять положением пациента на операционном столе и одновременно облегчает организацию рабочего пространства среди оборудования.

Основой X-Line™ являются два ключевых элемента:

01

Ультрапрецизионное позиционирование. Регулировка столешницы с точностью до 0,5 мм и 0,1° позволяет точно адаптировать положение пациента к требованиям большинства медицинских процедур, включая роботизированные операции, интраоперационную визуализацию.

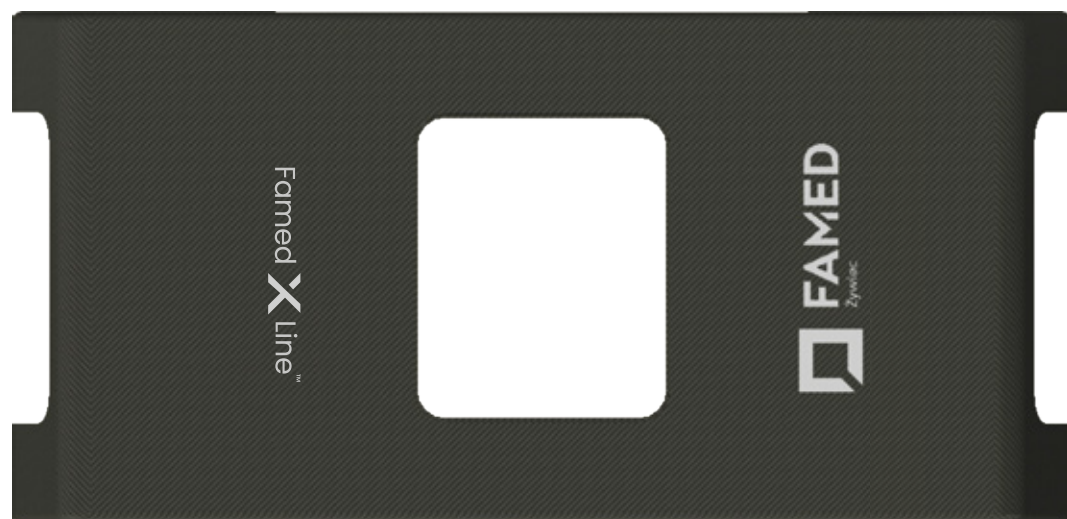
02

Сверхмобильная конструкция. Мобильность 360°+ обеспечивает плавное маневрирование столом и его точную установку даже в ограниченном пространстве, среди большого количества оборудования.



Познакомьтесь с Famed X-Line™:

Famed OPTIMA 5.70
Famed OPTIMA 5.60



На практике X-Line™ обеспечивает команде большой контроль над позиционированием пациента, более эффективную организацию операционной и повышенный комфорт и эргономику работы.



Famed OPTIMA

Ультрапрецизионный, сверхмобильный операционный стол
выполненный из премиальных материалов

КЛЮЧЕВЫЕ ХАРАКТЕРИСТИКИ

01

УНИВЕРСАЛЬНЫЙ И НАСТРАИВАЕМЫЙ.

- Модульная конструкция и широкий выбор аксессуаров облегчают адаптацию стола к большинству процедур.
- Секции столешницы собираются с помощью системы «нажать для воспроизведения», предотвращающей случайное разделение.
- Все движения стола (кроме регулировки подголовника) управляются с пульта*.
- Пятисекционная столешница в стандартной комплектации с возможностью установки опциональных двойных подножек (6 секций столешницы**).
- Водонепроницаемые, антистатические матрасы mFix™ из полиуретановой пены толщиной 80 мм.
- Аксессуарные направляющие с защитой от выпадения аксессуаров.
- Крышки колонн и основания изготовлены из углеродного волокна или нержавеющей стали с использованием технологии IntelliProtectPlus™.
- Рентгенопрозрачная столешница из углеродного волокна или HPL.
- Окно для визуализации длиной 1440 мм (в стандартной комплектации).
- Аксессуары, разработанные для работы одним человеком, сокращают время подготовки и установки стола.

*Применимо к Famed OPTIMA 5.70.

** Применимо к Famed OPTIMA 5.60.

ВЫСОКАЯ ТОЧНОСТЬ УПРАВЛЕНИЯ

- Три различных режима работы позволяют настроить скорость движений стола в соответствии с потребностями хирурга.
- Система управления xMotion Pro™ обеспечивает изменение положения столешницы с точностью до 0,5 мм и 0,1°.
- Мгновенная реакция стола на нажатие и отпускание кнопки на контроллерах обеспечивает точное позиционирование.
- Проводной пульт с дисплеем в стандартной комплектации; опционально: боковая панель, устанавливаемая на колонне.
- Сенсорный LCD-дисплей на пульте позволяет легко считывать параметры положения столешницы, уровень заряда батареи, возможные коллизии или ошибки.
- 10 предварительно запрограммированных положений облегчают позиционирование пациента.
- Система распознает дополнительные секции столешницы, исключая риск столкновений и оповещая пользователя о необходимости принятия соответствующих мер.
- Встроенный аккумулятор fCharge™ позволяет столу работать автономно без подключения к электросети, обеспечивая приблизительно 25*/30** полных циклов работы.

Famed **OPTIMA** — это операционный стол со сверхточной системой управления **xMotionPro™** и регулируемой скоростью перемещения столешницы. Сверхмобильное основание **xMobility360™** облегчает маневрирование и установку стола в операционной. Модульная конструкция позволяет быстро заменять сегменты столешницы, а использование высококачественной нержавеющей стали и углеродного волокна обеспечивает долговечность и облегчает дезинфекцию. Широкий выбор специализированных аксессуаров в сочетании с превосходной точностью обеспечивает универсальное применение стола в различных медицинских процедурах.



СВЕРХМОБИЛЬНАЯ КОНСТРУКЦИЯ

- Низкое основание **xMobility360™** (150 мм) и отсутствие выступающих элементов обеспечивают безопасный доступ для С-образного штатива.
- Четыре поворотных колеса 360° и опциональное пятое колесо обеспечивают плавное маневрирование столом вперёд, назад, в стороны и вращение вокруг собственной оси.
- Колёса размещены под защитным кожухом основания, что снижает накопление загрязнений и облегчает поддержание чистоты.
- Блокировка колёс управляется с пульта — четыре широко расставленные опоры, скрытые в основании, обеспечивают стабильность и безопасность.
- Профилированные выемки для стоп с каждой стороны основания позволяют хирургу подойти ближе к столу, обеспечивая удобный доступ к операционному полю.
- Усиленная конструкция основания обеспечивает надёжную опору для ног хирурга во время длительных операций.
- Форма основания позволяет хирургу занять естественное положение и повышает комфорт работы.
- Углеродные волокна на колонне и основании защищают стол и сопутствующее оборудование от повреждений.

МИКРОРЕГУЛИРОВКИ

02

Продвинутые хирургические процедуры требуют точного контроля положения пациента и плавных, предсказуемых движений операционного стола. В лапароскопии, нейрохирургии и роботизированных процедурах даже минимальные отклонения в настройках могут повлиять на стабильность операционного поля и эргономику работы бригады. Решением этих требований является запатентованная система **xMotionPro™**, которая обеспечивает сверхточную регулировку положения Famed **OPTIMA** с точностью до 0,5 мм и 0,1°.

Микрокоррекция во время процедуры

Микрокоррекция положения стола позволяет производить регулировки с точностью до 0,5 мм и 0,1°. Это обеспечивает быструю и точную настройку положения пациента в соответствии с требованиями конкретной процедуры и предпочтениями хирургической бригады, сохраняя при этом стабильные и комфортные условия работы на протяжении всей процедуры.

Точность визуализации

Точная регулировка положения пациента облегчает точное выравнивание с осью визуализации при процедурах с использованием рентгеновской системы с С-образным штативом. Это снижает необходимость в дополнительных коррекциях и повторных экспозициях, способствуя эффективной визуализации и снижению дозы облучения.

Мгновенная реакция стола

Система управления запускает и останавливает движение стола при нажатии и отпускании кнопки на пульте дистанционного управления, минимизируя задержки в реакции стола. Это обеспечивает быструю реакцию на команды оператора и позволяет точно регулировать положение стола в соответствии с текущими требованиями процедуры и индивидуальными предпочтениями хирургической бригады.

Плавные и предсказуемые движения

Сверхточная система управления обеспечивает плавные и контролируемые движения стола, гарантируя плавную и предсказуемую реакцию на команды оператора. Предсказуемый характер регулировок дает хирургической бригаде полный контроль над столом на каждом этапе процедуры.





xMotionPro™

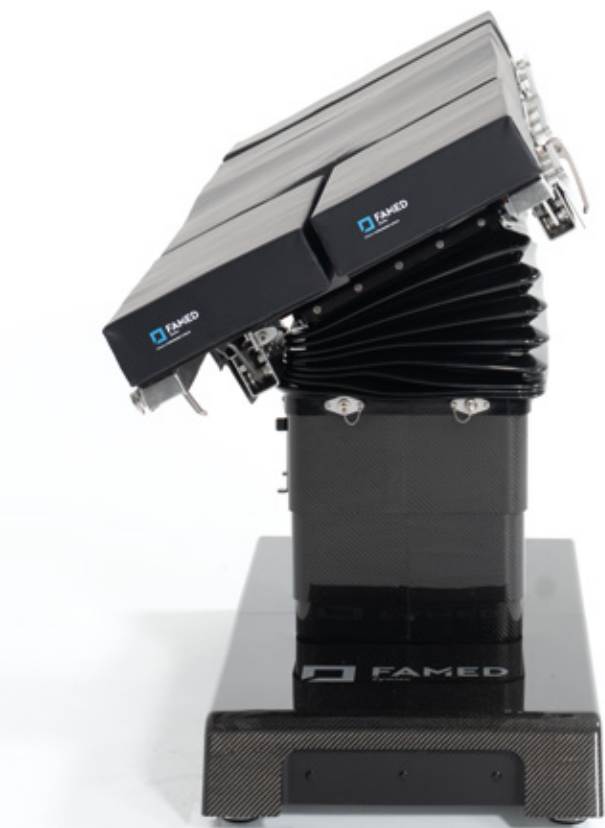
Система xMotionPro™ позволяет выполнять точные регулировки стола с точностью до 0,5 мм / 0,1°.

Поддержка медицинского персонала

Микрорегулировки позволяют точно настроить высоту и угол стола в соответствии с рабочим положением хирурга, способствуя оптимальной осанке во время процедур. Это облегчает поддержание стабильного, эргономичного рабочего положения и снижает физическую нагрузку во время длительных процедур.

Высокоточное позиционирование

Точный контроль положения стола позволяет корректировать его в соответствии с требованиями хирургического доступа и проводить стабильные процедуры, где даже незначительные отклонения имеют существенное значение. Это особенно важно в нейрохирургии, хирургии позвоночника, ортопедии, роботизированных процедурах и процедурах под контролем изображений.



БЕЗОПАСНОСТЬ

03

Современная операция предъявляет высокие требования к стабильности, предсказуемости работы и интуитивно понятному управлению. Famed **OPTIMA** была разработана для обеспечения высочайшего уровня безопасности, сочетая в себе продуманные конструктивные решения, усовершенствованную систему управления и функции, поддерживающие безопасную работу персонала и защиту пациента.

Безопасность пациентов

При процедурах, требующих высокой точности позиционирования, даже незначительные отклонения могут иметь существенное значение для безопасности пациента. Система xMotionPro™ со сверхточной регулировкой столешницы позволяет точно позиционировать пациента в соответствии с процедурой.

Безопасная интеграция с аксессуарами

Установка сменных сегментов столешницы с помощью быстросъемных соединителей «нажать для работы» обеспечивает стабильное и надежное крепление даже во время длительных процедур, требующих применения силы. Дополнительные функции безопасности в направляющих для аксессуаров предотвращают случайное снятие аксессуаров, повышая безопасность пациента и персонала во время процедуры.

Базовая конструкция

Конструкция основания обеспечивает высокую стабильность на протяжении всей процедуры, даже при максимальной нагрузке 460 кг. Четыре широко расставленные ножки, активируемые пультом дистанционного управления, эффективно фиксируют основание, обеспечивая надежную опору стола и безопасное положение пациента в любой конфигурации.





Простая и эффективная дезинфекция

Продуманная конструкция с использованием углеродного волокна и электрополированной нержавеющей стали с технологией IntelliProtectPlus™ способствует эффективной дезинфекции стола. Колеса, полностью скрытые внутри корпуса основания, уменьшают накопление загрязнений, повышая безопасность пользователя и оказывая реальную поддержку в борьбе с внутрибольничными инфекциями.

Матрасы mFix™

Матрасы mFix™ (80 мм), состоящие из трех слоев пены различной плотности и жесткости, повышают безопасность и комфорт пациента во время длительных хирургических операций. Водонепроницаемый чехол со сварными швами защищает внутреннюю часть матраса и облегчает дезинфекцию. Матрасы крепятся с помощью грибовидных соединителей.

Материалы премиум-класса

Сочетание углеродного волокна и электрополированной нержавеющей стали AISI 304 обеспечивает высокую прочность и защищает стол и сопутствующее оборудование от повреждений. Устойчивость к интенсивному использованию, дезинфицирующим средствам и коррозии обеспечивает безопасное и надежное использование в условиях операционной.

Система обнаружения потенциальных столкновений

ЖК-экран пульта дистанционного управления отображает информацию о потенциальных столкновениях, ошибках, неправильно установленных сегментах столешницы и уровне заряда батареи. Просмотр текущих настроек, состояния блокировки колес и системных сообщений упрощает управление столом и повышает безопасность пациента и персонала.

Столешница из углеродного волокна (опционально)

Полупрозрачная столешница из углеродного волокна (МАЕ 0,25 мм Al) снижает количество повторных облучений и дозу радиации во время рентгеновских процедур. Это обеспечивает более высокий уровень радиационной безопасности, улучшенную эргономику для персонала и соответствие требованиям охраны труда и техники безопасности в операционных, оборудованных средствами визуализации.

Встроенный аккумулятор fCharge™

Встроенный аккумулятор fCharge™ обеспечивает полностью автономную работу стола без необходимости подключения к источнику питания. Высокая надежность и быстрая зарядка обеспечивают безопасные процедуры, а емкость батареи обеспечивает приблизительно 25 (OPTIMA 5.70) и 30 (OPTIMA 5.60) полных циклов работы.

ФУНКЦИОНАЛЬНОСТЬ

04

Дизайн Famed **OPTIMA** — результат работы наших дизайнеров и сотрудничества с медицинским персоналом. Сочетание инженерных знаний и практического клинического опыта позволило нам создать дизайн, отвечающий требованиям современной хирургии и позволяющий использовать стол в большинстве медицинских процедур.

Возможность сохранения часто используемых положений

Система xMotionPro™ обеспечивает доступ к 10 запрограммированным рабочим положениям, включая два предопределенных положения – «пляжное кресло» и «плоская спинка» – и восемь положений, доступных для индивидуальной настройки. Эта функция позволяет быстро и многократно устанавливать стол, оптимизируя процедуры и улучшая рабочий процесс в операционной.

Выбор режима работы

Пульт дистанционного управления с ЖК-дисплеем позволяет выбрать скорость работы стола – высокую, среднюю или низкую – что позволяет регулировать скорость движения в зависимости от типа и стадии процедуры. Это решение повышает универсальность стола и позволяет эффективно использовать его в широком спектре медицинских процедур.

Изменения конфигурации

Возможность изменения конфигурации столешницы (изменение положения подножек и подголовников) повышает гибкость использования стола в различных процедурах. Электромеханическая продольная направляющая столешницы длиной 400 мм обеспечивает стандартное окно визуализации 1400 мм, облегчая хирургический доступ, совместимость с рентгеновским оборудованием и организацию рабочего процесса в операционной.

Сервисный экран

На сервисном экране пульта дистанционного управления отображается дополнительная информация, позволяющая проводить постоянную диагностику устройства и настраивать выбранные параметры, доступные пользователю. Система также отображает сервисные сообщения, включая напоминания о необходимости обслуживания, чтобы помочь поддерживать эффективность и надежную работу стола.



Регулировка столешницы

Основные функции стола управляются электрогидравлическим приводом, управляемым электрически с помощью доступных контроллеров. Это включает регулировку высоты, боковой и продольный наклон, регулировку угла наклона подставки для ног (индивидуально или одновременно), регулировку спинки, регулировку опоры для почек, функцию сброса столешницы и регулировку продольного скольжения. Подголовник (OPTIMA 5.70 и 5.60) и подставки для ног (OPTIMA 5.60) регулируются вручную и поддерживаются газовыми пружинами.

Высокий параметр максимальной нагрузки

Максимальная грузоподъемность стола 460 кг позволяет безопасно проводить лечение пациентов с ожирением, включая пациентов с морбидным ожирением. Стандартная ширина столешницы 550 мм с возможностью расширения на 110 мм с каждой стороны* обеспечивает стабильное положение пациента и отвечает растущим потребностям бариатрических процедур.

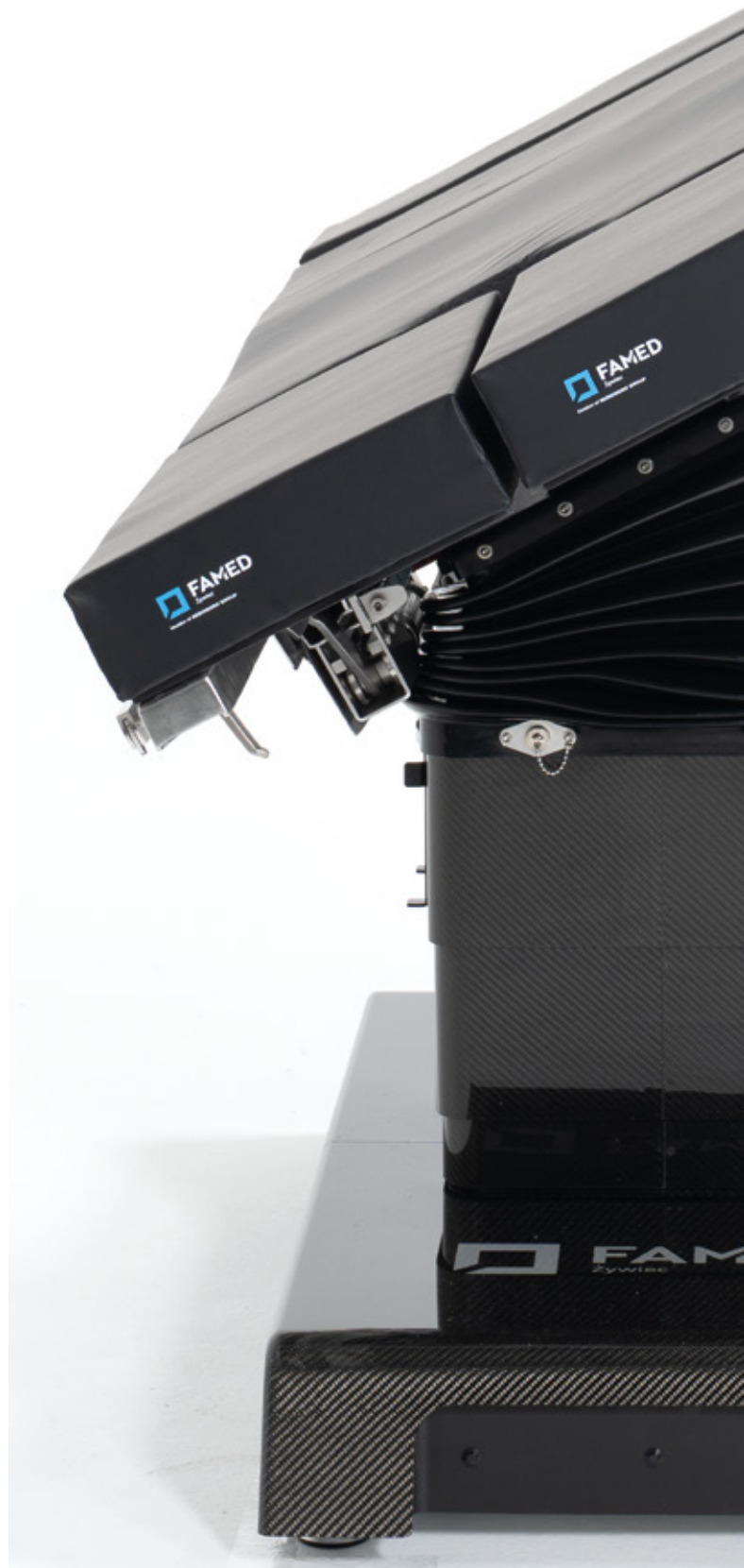
Модульная столешница

Модульная конструкция стола позволяет использовать дополнительные сегменты столешницы, расширяя область его применения в большинстве хирургических процедур. Более 100 специализированных принадлежностей, разработанных для работы одним человеком, позволяющих адаптировать стол к конкретной процедуре и поддерживать рабочий процесс в учреждениях, испытывающих нехватку персонала.

Параметры отображаются в режиме реального времени

На ЖК-экране пульта дистанционного управления отображаются текущие параметры положения каждой секции столешницы. Во время регулировки оператор получает информацию в режиме реального времени о настройках высоты и угла наклона, что позволяет точно и контролируемо позиционировать стол и поддерживать полную повторяемость.

*При использовании соответствующих аксессуаров.



ФУНКЦИОНАЛЬНОСТЬ

04

Одновременная или индивидуальная регулировка угла наклона подставки для ног с помощью элементов управления.*

Конфигурацию стола можно изменить, поменяв местами подголовник и подставку для ног.

Ручная регулировка подголовника* или регулировка подставки для ног и подголовника** с помощью газового амортизатора.

Высококачественная электрополированная нержавеющая сталь с технологией IntelliProtectPlus™.

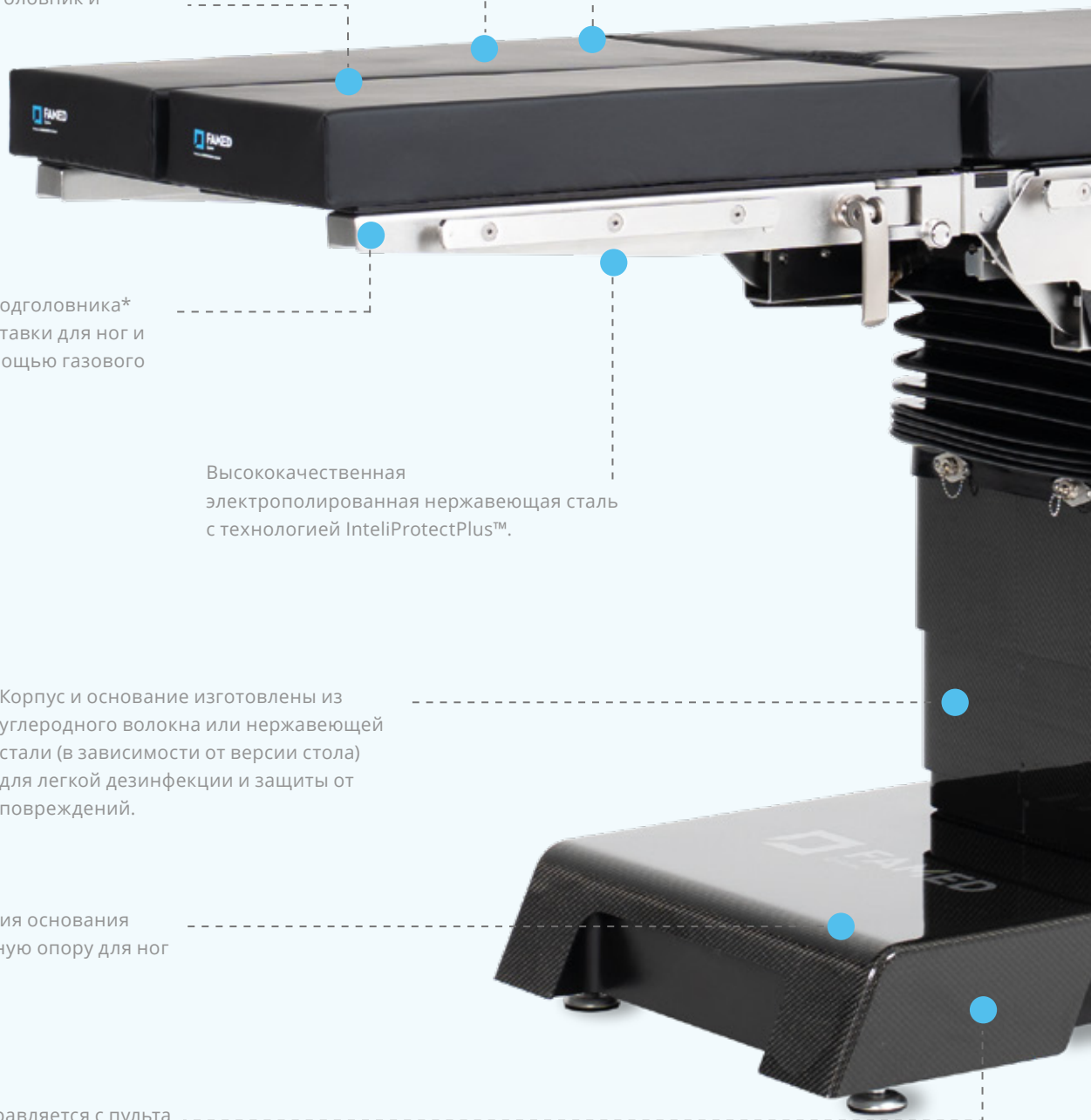
Корпус и основание изготовлены из углеродного волокна или нержавеющей стали (в зависимости от версии стола) для легкой дезинфекции и защиты от повреждений.

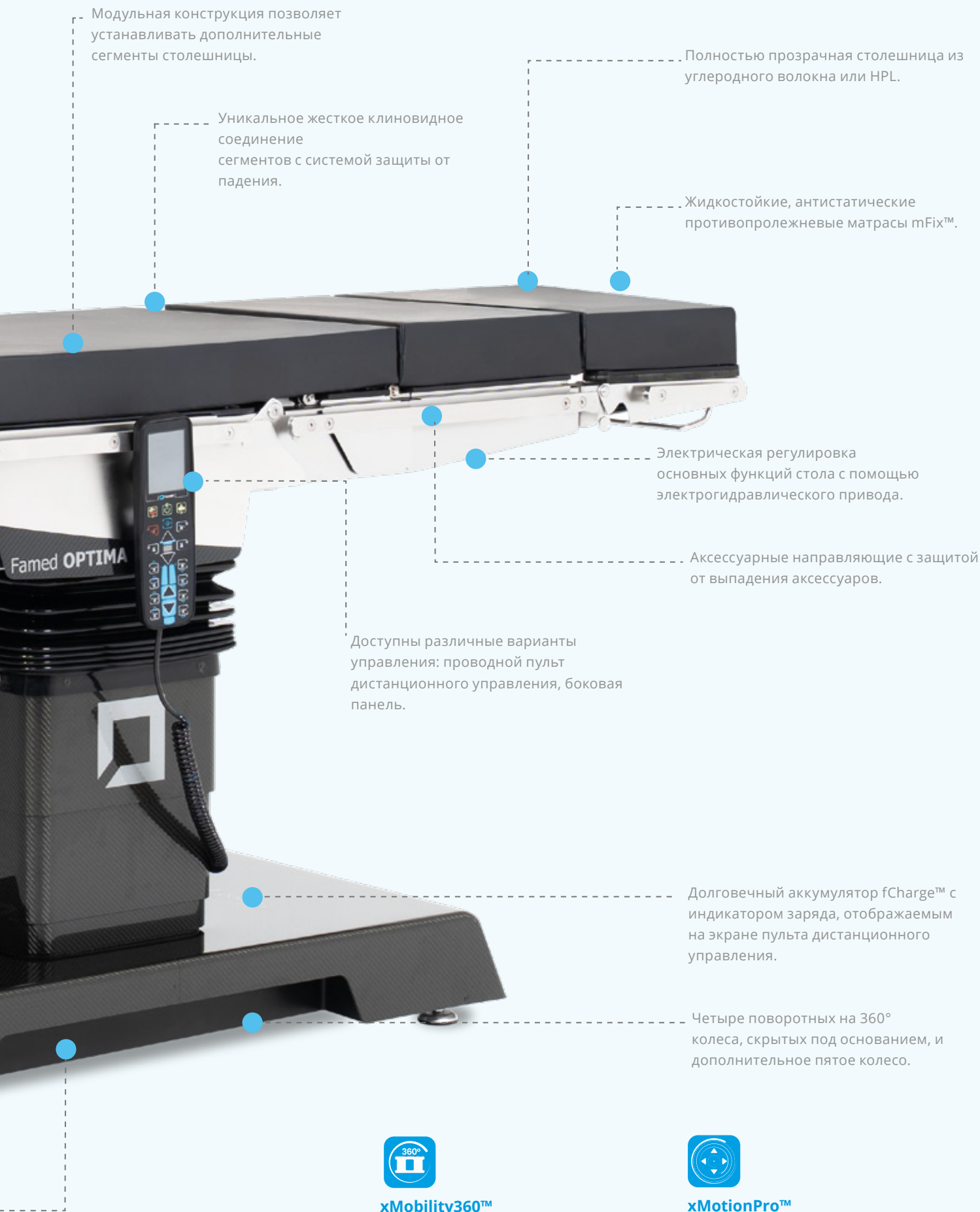
Усиленная конструкция основания обеспечивает надежную опору для ног хирурга.

Блокировка колёс управляется с пульта — четыре широко расставленные опоры, скрытые в основании.

Контурные пазы для ног по бокам основания позволяют хирургу приблизиться к операционному столу.

Столешница из 5 секций в стандартной комплектации: подголовник, подставка для ног, спинка, сиденье и подставка для ног.





Модульная конструкция позволяет устанавливать дополнительные сегменты столешницы.

Уникальное жесткое клиновидное соединение сегментов с системой защиты от падения.

Полностью прозрачная столешница из углеродного волокна или HPL.

Жидкостойкие, антистатические противопролежневые матрасы mFix™.

Электрическая регулировка основных функций стола с помощью электрогидравлического привода.

Аксессуары направляющие с защитой от выпадения аксессуаров.

Доступны различные варианты управления: проводной пульт дистанционного управления, боковая панель.

Долговечный аккумулятор fCharge™ с индикатором заряда, отображаемым на экране пульта дистанционного управления.

Четыре поворотных на 360° колеса, скрытых под основанием, и дополнительное пятое колесо.



xMobility360™

Сверхмобильное, низкопрофильное (150 мм) основание xMobility360™.



xMotionPro™

Система xMotionPro™ позволяет выполнять точные регулировки стола с точностью до 0,5 мм / 0,1°.

* Применимо к Famed OPTIMA 5.70.

** Применимо к Famed OPTIMA 5.60.



СВЕРХМОБИЛЬНАЯ КОНСТРУКЦИЯ

05

В динамичной обстановке операционной возможность быстрого и точного позиционирования стола имеет решающее значение, независимо от планировки помещения или конкретной процедуры. Плавность маневренности, легкое изменение положения и доступ к операционному полю значительно влияют на комфорт хирурга и эффективность всей бригады. Мобильность – это уже не просто вопрос транспортировки; она стала компонентом эргономики, безопасности и эффективной организации операционной, и все эти аспекты обеспечиваются системой **xMobility360™**.

Полная маневренность в ограниченных пространствах

Система xMobility360™ обеспечивает полную маневренность стола благодаря четырем поворотным на 360° роликам и опциональному пятому колесу в X-образной конфигурации. Это позволяет плавно перемещать стол в любом направлении и вращать его вокруг своей оси без необходимости сложных маневров, значительно ускоряя позиционирование в ограниченном пространстве операционной.

Прецизионное позиционирование.

Возможность плавно перемещать стол вперед, назад и в стороны облегчает точное позиционирование относительно оборудования и операционного поля. Это сокращает время подготовки помещения и уменьшает необходимость повторных регулировок, особенно во время процедур с использованием C-образного штатива.

Эргономика для хирурга

Контурные пазы для ног с каждой стороны основания позволяют хирургу приблизиться к столу и занять естественное рабочее положение. Усиленная конструкция основания обеспечивает стабильную опору для ног во время длительных процедур, повышая комфорт и снижая усталость.

Прочная конструкция и легкая дезинфекция

Колёса размещены под защитным кожухом основания, что снижает накопление загрязнений и облегчает поддержание чистоты. Конструкция из углеродного волокна характеризуется высокой механической прочностью и устойчивостью к дезинфицирующим средствам, эффективно защищая стол и сопутствующее оборудование в условиях интенсивно используемой операционной.



xMobility360™

Это решение, реализованное в новом основании операционного стола, обеспечивает полную маневренность и позволяет быстро и точно позиционировать стол в операционной.

Идеальный партнер для визуализации

Низкая конструкция основания xMobility360™ (150 мм) и отсутствие выступающих элементов обеспечивают безопасный доступ для С-образного штатива. Это решение поддерживает интеграцию стола с системами визуализации без риска столкновений или ограничения доступа пациента. В версии с покрытием из углеродного волокна гибкая и прочная конструкция дополнительно защищает стол и оборудование от повреждений.

Стабильность во время процедуры

После маневрирования дистанционно управляемый фиксатор колес обеспечивает стабильное положение стола. Четыре широко расставленные опоры диаметром 50 мм, скрытые в основании, гарантируют надежную поддержку и безопасные условия работы на протяжении всей процедуры, даже при проведении операций, требующих применения силы.



ПОЗИЦИОНИРОВАНИЕ ПАЦИЕНТА

06

Стол позволяет точно позиционировать пациента в соответствии с требованиями различных хирургических процедур. Устойчивая конструкция, точные регулировки, уникальные параметры и более 100 специализированных принадлежностей обеспечивают безопасное и повторяемое позиционирование пациента, поддерживая эффективный рабочий процесс в операционной.



ЛОР, Офтальмология

Специализированная столешница для операций на голове, предлагающая широкий диапазон регулировок, в сочетании с низким положением стола и широким диапазоном скольжения, создает оптимальные условия для работы в сидячем положении.



Нефрология

В качестве опоры может использоваться скамья для почек, шарнирное соединение спинки или секция для ног. Использование специализированных принадлежностей обеспечивает стабильное позиционирование пациента в боковом положении.



Гинекология/Урология

Процедуры могут выполняться на стандартном столе с вырезом или с использованием дополнительного гинекологического отделения. Наклон по Тренделенбургу до 40° облегчает доступ к операционному полю, даже при роботизированной хирургии.



MIS

Низкое положение стола обеспечивает удобный доступ к пациенту и беспрепятственное использование инструментов. Широкий диапазон движений в сочетании с обзором на 360° позволяет проводить операции на позвоночнике.



Артроскопия плечевого сустава

Специальный стол для артроскопии плечевого сустава, установленный вместо дистанционно управляемых подножек, обеспечивает хирургу беспрепятственный доступ к операционному полю.



Хирургия локтевого сустава

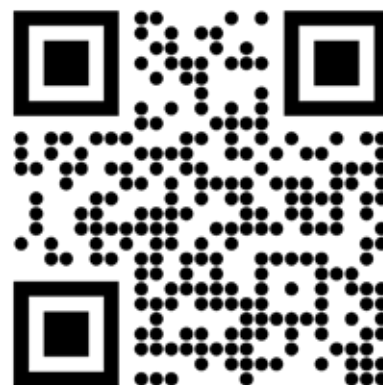
Использование специальных принадлежностей в сочетании со сверхточной системой управления xmotionPro™ позволяет проводить артроскопические процедуры и ORIF-фиксацию локтевого сустава.



Хирургия нижних конечностей

Это специализированное решение для операций на нижних конечностях позволяет проводить лечение переломов, артроскопию суставов и операции на тазобедренном суставе. Крепление вместо подножек и использование клиновидной фиксации обеспечивают стабильное положение конечности и оптимальный хирургический доступ во время процедуры.

См. наш каталог принадлежностей:

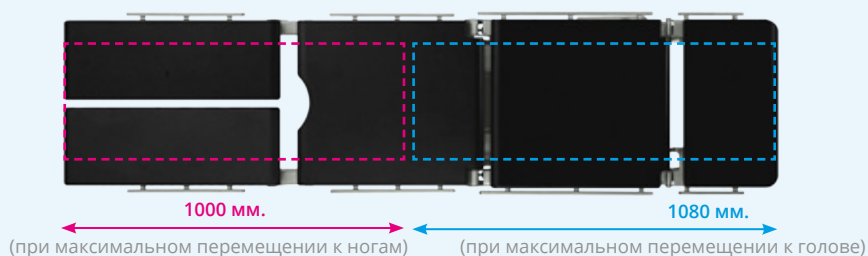


РЕНТГЕНОВСКОЕ ИЗОБРАЖЕНИЕ

07

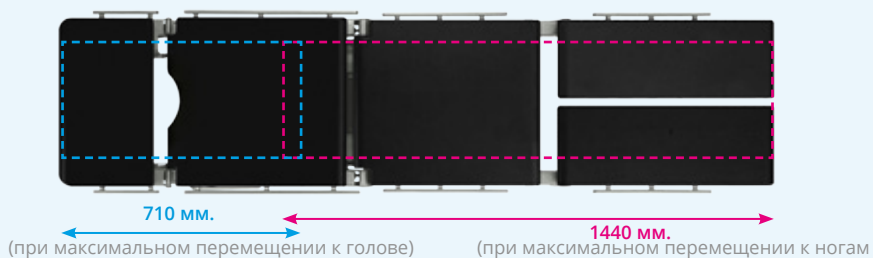
Каждый вариант стола оснащен рентгенопрозрачной столешницей, что обеспечивает совместимость с оборудованием для визуализации. Использование соответствующих принадлежностей позволяет получать изображения на 360°, а продольное смещение и регулируемая конфигурация столешницы позволяют выбрать оптимальное окно визуализации в соответствии с требованиями процедуры. Низкое основание и компоненты из углеродного волокна обеспечивают безопасное и эффективное использование с С-образным штативом.

Конфигурация А



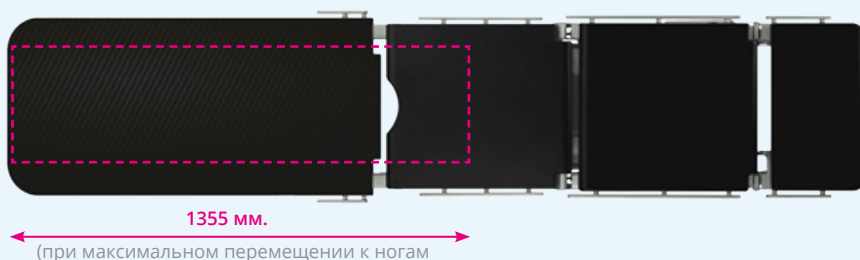
Окно визуализации для стандартной конфигурации столешницы (OPTIMA 5.70, 5 секций, стандартные подножки).

Конфигурация Б



Окно визуализации для обратной конфигурации столешницы (OPTIMA 5.70, 5 секций, стандартные подножки).

Конфигурация А + столешница AS-67



Окно визуализации с опциональной столешницей AS-67 для 360° визуализации, изготовленное из углеродного волокна. Длина окна визуализации с установленной столешницей AS-67 составляет 1355 мм, а окно 360° визуализации — 890 мм.

360° визуализация

Столешница AS-67 длиной 1100 мм изготовлена из точно выровненных углеродных волокон, обеспечивающих высокую рентгеновскую прозрачность. Две дополнительные планки, расположенные в местах крепления к столу, обеспечивают надежное крепление оборудования. Кроме того, с помощью адаптеров InfiniMove™ можно устанавливать аксессуары по всей длине окна визуализации. Столешница позволяет использовать полупрозрачные насадки для хирургии головы (с помощью адаптера) и обеспечивает круговую визуализацию на 360° на протяжении 890 мм.

Столешница из углеродного волокна против HPL

Стол может быть оснащен Столешницей из углеродного волокна (модель OPTIMA 5.70) или HPL (модели OPTIMA 5.70 и 5.60). Оба варианта рентгенопрозрачны, но различаются по пропусканию света и качеству изображения. Столешница из углеродного волокна обеспечивает более высокое качество изображения и меньшее поглощение излучения (0,25 мм Al по сравнению с 0,83 мм Al для HPL), снижая дозу облучения во время рентгеновских исследований. Это имеет решающее значение для безопасности персонала операционной, ежедневно подвергающегося радиационному облучению.

Окно визуализации

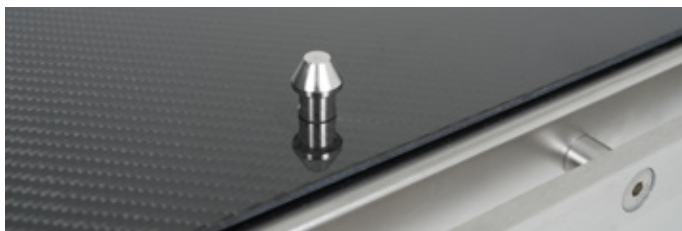
Стол позволяет работать как в стандартной (А), так и в перевернутой (В) конфигурациях, меняя местами ножки и головную часть. Электромеханический продольный ход 400 мм и использование модульных столешниц позволяют увеличить окно визуализации. Также возможно размещение рентгеновской кассеты под сегментами стола.

Совместимость с С-образным штативом

Полупрозрачная столешница, возможность круговой визуализации на 360°, продольное смещение и варианты конфигурации столешницы позволяют точно настроить окно визуализации в соответствии с требованиями процедуры. Сверхточная система управления xMotionPro™ и сверхмобильное основание xMobility360™ позволяют точно и быстро позиционировать стол относительно оборудования без необходимости повторных регулировок. Низкое основание, отсутствие выступающих элементов и использование углеродного волокна облегчают безопасное маневрирование С-образным штативом и минимизируют риск столкновений.



Модульная конструкция стола позволяет точно настраивать конфигурацию в соответствии с конкретными процедурами, предпочтениями команды и стандартами работы учреждения. Широкий спектр доступных опций позволяет конфигурировать стол в зависимости от функциональности, материалов и методов управления.



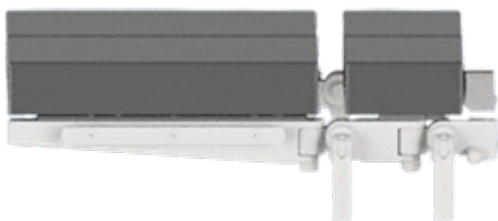
Столешница

модель Famed OPTIMA 5.70 предлагает на выбор столешницы из углеродного волокна или HPL. модель Famed OPTIMA 5.60 оснащена столешницей из HPL. Оба решения рентгенопрозрачны и совместимы с оборудованием для визуализации.

Контроллеры

Обе модели стандартно поставляются с проводным пультом дистанционного управления с ЖК-дисплеем, обеспечивающим удобный доступ к функциям и параметрам стола. Также доступна дополнительная боковая панель, предоставляющая альтернативный способ управления.

1.



2.



3.



4.



ДОСТУПНЫЕ КОНФИГУРАЦИИ

Варианты подножек

1.

Стандартные подножки:
 OT-SBL01BN2 * (HPL)
 OT-SHL08BN2 ** (HPL)
 OT-SHL05BN4 ** (углерод)

2.

Подставка для ног из пластины:
 OT-SVL03BN2 * (HPL)
 OT-SVL07BN2 ** (HPL)
 OT-SNL09BN4 ** (углерод)

3.

Двойная откидная подставка
 для ног:
 OT-SHL02BN2 * (HPL)
 OT-SHL09BN2 ** (HPL)
 OT-SHL06BN4 ** (углерод)

4.

Двухсекционная подставка для
 ног:
 OT-SBL04BN2 * (HPL)

* Применимо к Famed OPTIMA 5.60.
 ** Применимо к Famed OPTIMA 5.70.
 *** Иллюстративная схема,
 демонстрирующая возможность
 взаимозаменяемого использования
 подголовников и подножек. На стол
 может быть установлен максимум один
 подголовник и один тип подножки.

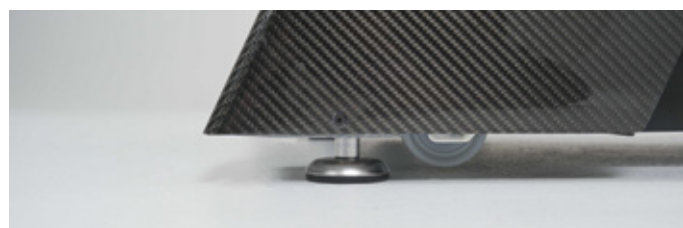
Материалы конструкции

Модель Famed OPTIMA 5.70 предлагает накладки на колонны и основание из углеродного волокна или нержавеющей стали. Модель Famed OPTIMA 5.60 поставляется в стандартной комплектации из нержавеющей стали.

Выбор материалов позволяет адаптировать стол к вашей рабочей среде, интенсивности использования и эстетическим предпочтениям.

Famed X Line™

Famed X Line™

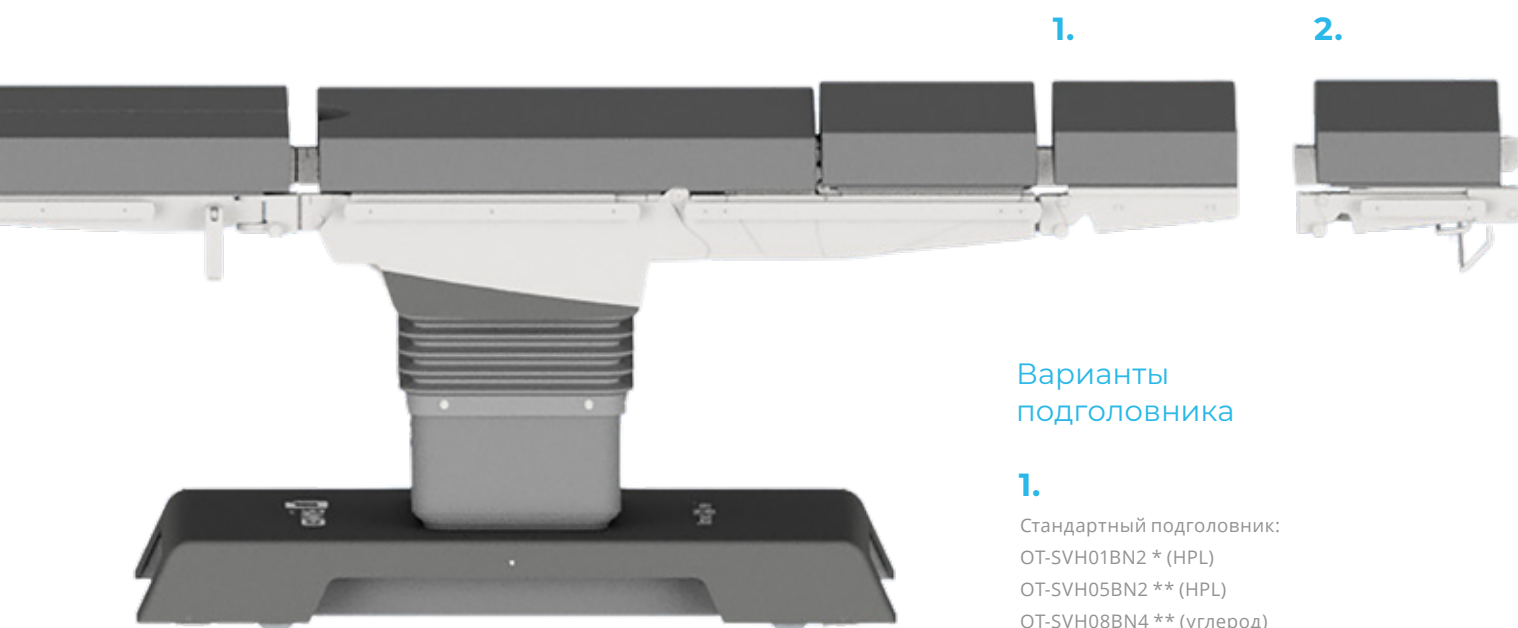


Дополнительное пятое колесо

Как модель Famed OPTIMA 5.70, так и 5.60 могут быть оснащены дополнительным пятым колесом, что повышает маневренность и облегчает перемещение стола в операционной.

Система блокировки колес

Модель Famed OPTIMA 5.70 поставляется в стандартной комплектации с дистанционно управляемой блокировкой колес. Модель Famed OPTIMA 5.60 предлагает на выбор блокировку с ножным или дистанционным управлением, в зависимости от ваших предпочтений.



1.

2.

Варианты подголовника

1.

Стандартный подголовник:
 OT-SVH01BN2 * (HPL)
 OT-SVH05BN2 ** (HPL)
 OT-SVH08BN4 ** (углерод)

2.

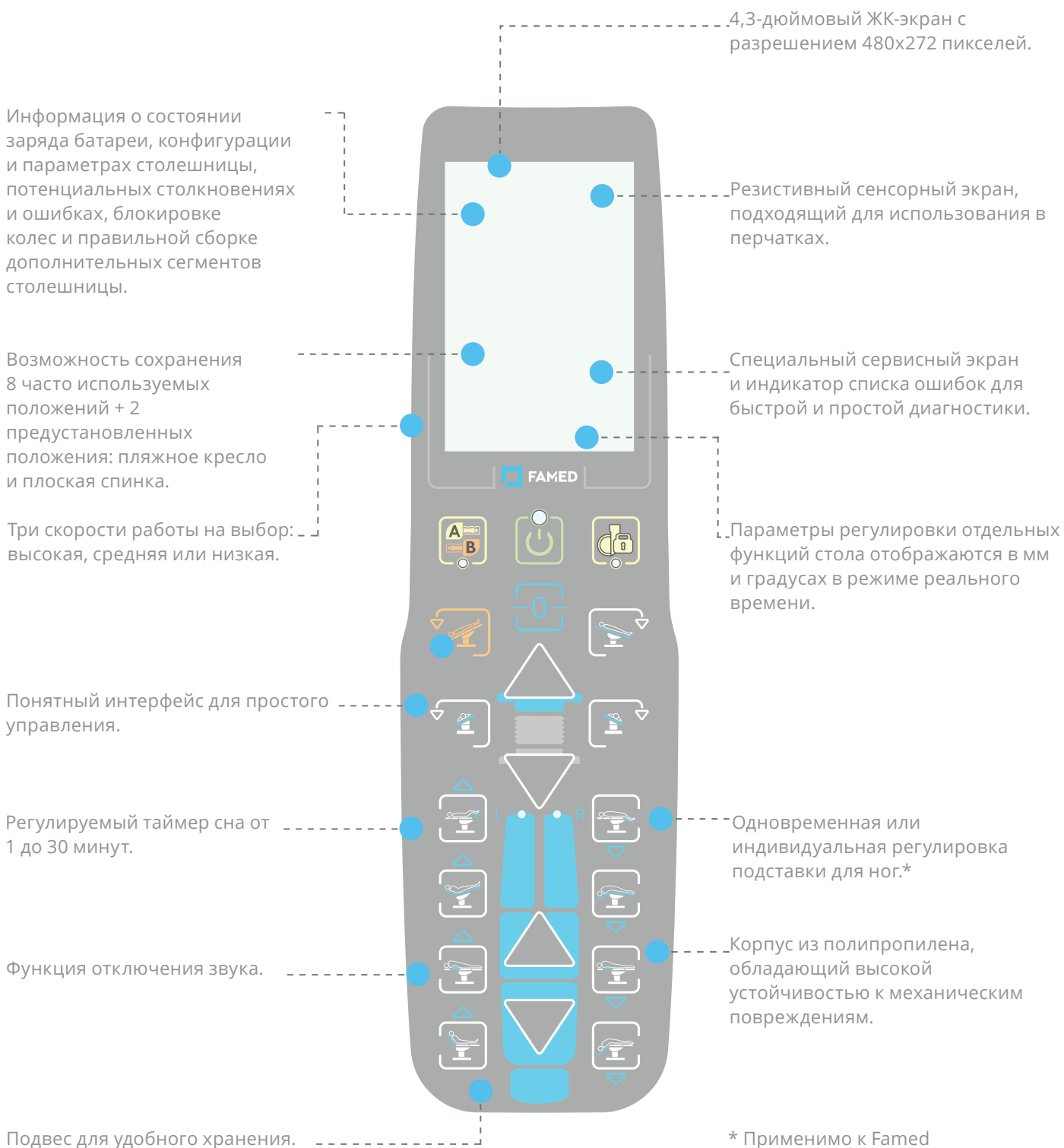
Подголовник с двойной регулировкой высоты:
 OT-SVH02BN2 * (HPL)
 OT-SVH04BN2 ** (HPL)
 OT-SVH06BN4 ** (углерод)

Выберите подходящие варианты подножек и подголовников, чтобы адаптировать конфигурацию стола к специфике процедур и стилю работы операционной бригады.***

КОНТРОЛЛЕРЫ

09

Интуитивно понятное управление столом играет ключевую роль в эффективном и безопасном проведении хирургических процедур. Система **xMotionPro™**, наряду с доступными контроллерами, разработана для четкого управления и точного позиционирования стола. Понятный интерфейс и логичное расположение функций упрощают повседневную работу медицинского персонала, обеспечивая полный контроль над настройками стола на каждом этапе процедуры.



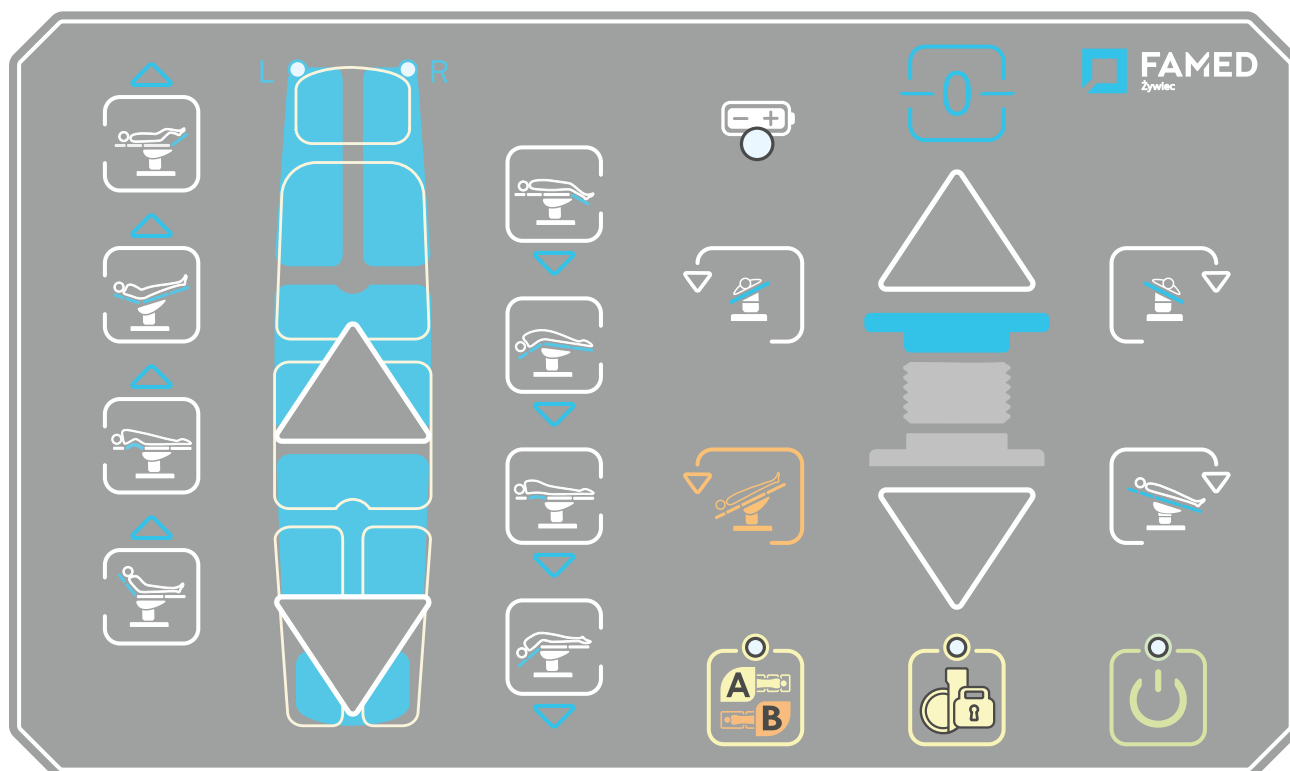
* Применимо к Famed OPTIMA 5.70.

Боковая панель

Боковая панель предлагает альтернативный способ управления столом, обеспечивая быстрый и интуитивно понятный доступ ко всем основным функциям. Крепится к стойке с помощью специального кронштейна, может быть в любое время отсоединена и использована как стандартный пульт дистанционного управления, повышая гибкость работы персонала.

Панель управления позволяет контролировать следующие функции стола:

- регулировка высоты,
- боковой наклон,
- положения Тренделенбурга и обратного Тренделенбурга,
- регулировка подножки – индивидуально или одновременно,
- регулировка опоры для почек,
- регулировка угла наклона спинки,
- продольное смещение столешницы,
- положения Flex/Reflex,
- функция обнуления столешницы.



xMotionPro™

Кроме того, панель позволяет управлять электрогидравлическим блокировочным механизмом колес, изменять конфигурацию столешницы и отображать информацию о состоянии заряда батареи. Технология **xmotionPro™** обеспечивает сверхточное позиционирование стола и полный контроль над его настройками во время процедуры.



xMotionPro™

xMotionPro™ это система управления нового поколения, которая устанавливает совершенно новые стандарты в сегменте операционных столов с электро-гидравлическим приводом. Она обеспечивает плавные, стабильные движения и ультрапрецизионное позиционирование с точностью до 0,5 мм и 0,1° — один из самых точных доступных на рынке систем. Позволяет точно расположить пациента и быстро вносить корректировки во время процедуры, сокращая время позиционирования и повышая безопасность в ситуациях, где важна хирургическая точность. Управление доступно с проводного пульта с LCD-дисплеем и боковой панели. LCD-экран облегчает считывание параметров, уровня заряда батареи и системных сообщений (лимиты, предупреждения, ошибки).



xMobility360™

xMobility360™ это решение, применённое в новой базе операционного стола, обеспечивающее полную манёвренность и позволяющее быстро и точно устанавливать стол в операционной. В основании скрыты 4 поворотных колеса 360° с возможностью установки опционального пятого колеса — в конфигурации, вдохновлённой формой буквы X. Колёса, расположенные внутри основания, движутся в любом направлении, благодаря чему маневрирование становится плавным и не требует «восьмёрки», что ускоряет позиционирование и репозиционирование стола, особенно в ограниченном пространстве. Пространство для стоп хирурга с каждой стороны обеспечивает более лёгкий доступ к операционному полю и улучшает эргономику работы.



fCharge™

Все элементы питания знаменитой продукции Żywieć отбираются у проверенного поставщика, с которым мы сотрудничаем много лет. Каждый элемент fCharge™ проверяется независимой компанией, а затем отправляется на повторное тестирование в несколько технологических отделов нашего завода. Встроенное зарядное устройство наших изделий с технологией быстрой зарядки fCharge™ позволяет быстро обеспечить элементы питания необходимым количеством энергии. Гарантируется не менее десятков полных рабочих циклов, что обеспечивает безопасность во время каждой медицинской процедуры.



IntelliProtectPlus™

Операционные столы IntelliProtectPlus™ изготовлены из высоколегированной коррозионностойкой нержавеющей стали AISI 304 (обозначаемой в соответствии с европейскими стандартами как X5CrNi18-10 / 1.4301). Благодаря высокому содержанию никеля и хрома, сталь обладает высокой коррозионной стойкостью. Для дополнительной защиты стали мы также внедрили электрополировку и пассивацию. Электрополировка — это процесс, который удаляет примеси, сглаживает поверхность стали и восстанавливает пассивный слой, защищающий её от коррозии. Благодаря технологии IntelliProtectPlus™, атомы хрома накапливаются на стальных поверхностях наших изделий, упрочняя их структуру. Кроме того, гладкая и полированная поверхность обеспечивает легкую дезинфекцию и очистку, а также помогает защитить от пыли и грязи. Стальные поверхности с технологией IntelliProtectPlus™ остаются защищенными даже при царапинах – при воздействии атмосферного кислорода поврежденный участок пассивируется, исключая риск коррозии. Мы являемся единственным производителем операционных столов, который дополнительно защищает внутренние конструктивные элементы своих изделий защитным слоем на основе цинка.



Famed Żywiec

Famed Żywiec — ведущий европейский производитель первоклассного медицинского оборудования. Более 75 лет мы поставляем тысячи высококачественных операционных столов, больничных и родильных кроватей, а также гинекологических кресел в медицинские учреждения. Продукцию нашей компании используют врачи в Польше и более чем в 120 странах мира.

Нас отличает квалифицированный персонал, широкий продуктовый портфель, современное оборудование и уникальные технологические решения, используемые в производстве. Мы были одной из первых компаний в мире, которая внедрила углерод в производство операционных столов. Мы также предлагаем самый безопасный в мире стол для медицинской визуализации.

Наша миссия — облегчить работу медицинского персонала и повысить комфорт пациентов во время пребывания в больнице. Инновационные проекты и стремление к надежности нашей продукции напрямую способствуют улучшению качества медицинской помощи в Польше и во всем мире.



Президент Famed Żywiec

Марек Сучик

ТЕХНИЧЕСКИЕ ДАННЫЕ

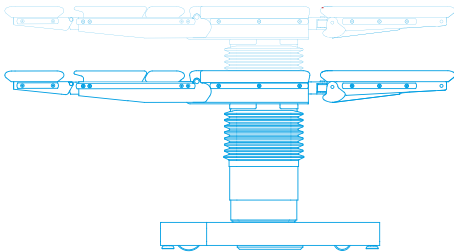
ТЕХНИЧЕСКИЕ ДАННЫЕ	Famed OPTIMA SU-05 версия 5.70	Famed OPTIMA SU-05 версия 5.60
Длина	2100 мм.	2060 мм.
Общая ширина	600 мм.	550 мм.
Регулировка высоты (без матраса)	680 - 1080 мм.	680 - 1080 мм.
Регулировка угла наклона спинки	-40° - +80°	-40° - +80°
Подставка для ног (высота)	150 мм.	150 мм.
Регулировка подставки для ног	-90° - +25°	-90° - +30°
Угол наклона подножек	180°	180°
Регулировка подголовника	-50° - +55°	-50° - +55°
Боковой наклон	30°	30°
Продольный сдвиг	400 мм.	400 мм.
Тренделенбург/анти-Тренделенбург	40° / 40°	40° / 40°
Flex / Reflex	220° / 100°	220° / 100°
Максимальная грузоподъемность	460 кг	460 кг
Уровень защиты	IPX4	IPX4
Работа от батареи	24 V DC	24 V DC
Вес стола	250 кг	250 кг
Толщина матраса	80 мм.	80 мм.
КОНФИГУРАЦИИ		
Регулировка подставки для ног с помощью пульта дистанционного управления	●	-
Ручная регулировка подставки для ног	-	●
Электромеханическая блокировка колес	●	○
Ручная блокировка колес	-	●
Столешница из 4 секций (без подставки для ног)	-	○
Подставка для ног (столешница из 5 секций)	●	●
Столешница из 5 секций*	-	○
Основание и колонна из углеродного волокна	●	-
Основание и колонна из нержавеющей стали	○	●
Столешница из углеродного волокна	●	-
Столешница из HPL	○	●
Пятое колесо	○	○
Проводной пульт дистанционного управления с ЖК-дисплеем	●	●
Боковая панель	○	○

*Требуется отдельные подставки для ног OT-SBL04BN2

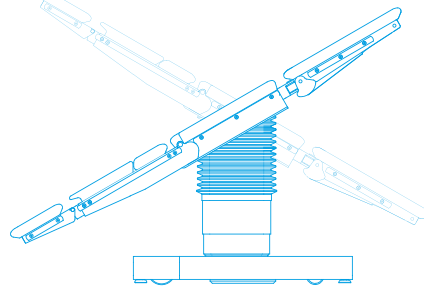
ПОЛОЖЕНИЯ СТОЛА

12

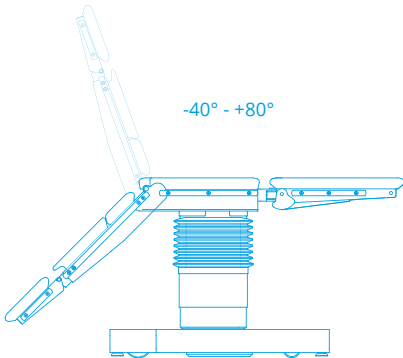
680 - 1080 mm



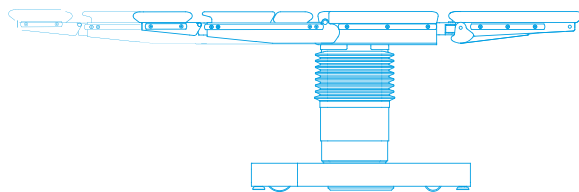
±40°



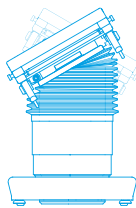
-40° - +80°



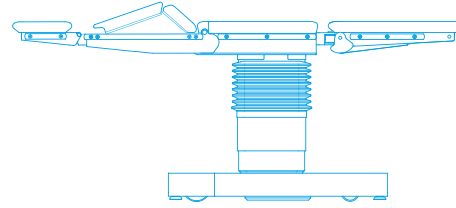
400 [мм.]



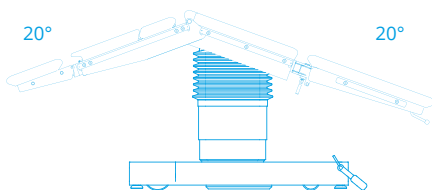
±30°



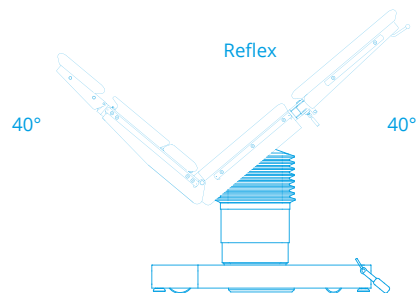
150 [мм.]



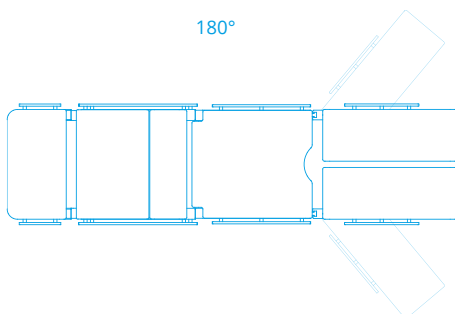
Flex



Reflex



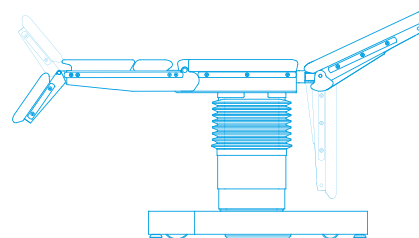
180°



-50° - +55°

-90° - +25° (OPTIMA 5.70)

-90° - +30° (OPTIMA 5.60)



Famed Żywiec Sp. z o.o.
ul. Fabryczna 1
34-300 Живец, Польша

Секретариат:
тел.: +48 33 866 62 00
sekretariat@famed.com.pl

Продажи:
тел.: +48 33 866 63 08
sprzedaz@famed.com.pl



Member of REINSBERG GROUP



www.famed.com.pl



Выпуск 409/2026/02/1. Famed Żywiec оставляет за собой право вносить изменения в продукт и технические характеристики в соответствии с техническим прогрессом. Все иллюстрации и фотографии, использованные в данном материале, используются исключительно в демонстрационных целях и могут не отражать конечный продукт. Люди, изображенные на фотографиях, не являются медицинскими работниками. Это модели. Представленное в каталоге оборудование предназначено для использования в учреждениях здравоохранения уполномоченными лицами после ознакомления с инструкцией по эксплуатации.