



# Famed OPTIMA

versión

**5.70**

**5.60**

Mesa de operaciones ultraprecisa y súper móvil,  
fabricada con materiales de primera calidad.



# ÍNDICE

01	CARACTERÍSTICAS PRINCIPALES	6
02	MICRORREGULACIONES	8
03	SEGURIDAD	10
04	FUNCIONALIDADES	12
05	DISEÑO SUPERMÓVIL	16
06	POSICIONAMIENTO DEL PACIENTE	18
07	RAYOS X	20
08	CONFIGURACIONES	22
09	CONTROLADORES	24
10	TECNOLOGÍAS	26
11	DATOS TÉCNICOS	28
12	POSICIONES DE LA MESA	29

# X-line™

xMotionPro™



xMobility360™



## NUEVA GENERACIÓN DE MESAS DE OPERACIONES



Famed™ X Line™

### X-Line™

X-Line™ es una nueva generación de mesas de operaciones, desarrollada como respuesta a las necesidades reales de los quirófanos modernos: el creciente número de dispositivos en la sala, el espacio limitado y los requisitos cada vez mayores de posicionamiento preciso y repetible del paciente. En cirugía, cada milímetro cuenta, por eso hemos creado una herramienta que permite gestionar el posicionamiento del paciente en la mesa de operaciones con precisión quirúrgica, a la vez que facilita la organización de su espacio de trabajo en torno al equipo.

La base de X-Line™ son dos pilares:

## 01

**Posicionamiento ultrapreciso.** Los ajustes del tablero con una precisión de 0,5 mm y 0,1° permiten un ajuste preciso de la posición del paciente según los requisitos de la mayoría de los procedimientos médicos, incluidos los procedimientos que involucran robótica e imágenes intraoperatorias.

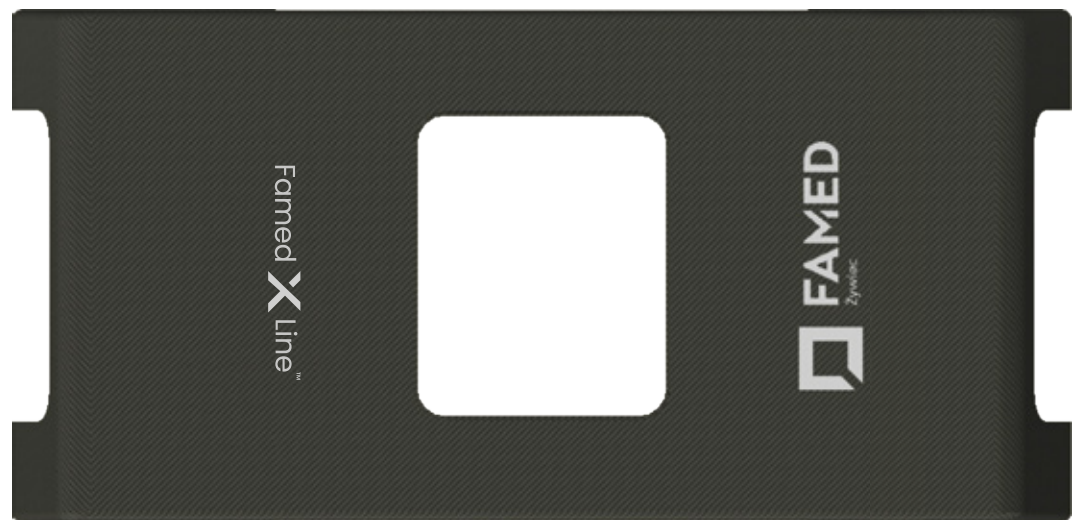
## 02

**Supermovilidad de la estructura.** La movilidad de 360°+ permite una maniobrabilidad suave de la mesa y un posicionamiento preciso incluso en espacios reducidos y cuando está rodeado de múltiples dispositivos.



Conozca la Famed X-Line™:

Famed OPTIMA 5.70  
Famed OPTIMA 5.60



En la práctica, X-Line™ proporciona al equipo un mayor control sobre el posicionamiento del paciente, una organización más eficiente del quirófano y una mayor comodidad y ergonomía del trabajo.



# Famed OPTIMA

Mesa de operaciones ultraprecisa y súper móvil  
fabricada con materiales de primera calidad

## CARACTERÍSTICAS PRINCIPALES 01

---

### UNIVERSAL Y CONFIGURABLE.

- El diseño modular y la amplia gama de accesorios facilitan la adaptación de la mesa a la mayoría de los procedimientos médicos.
- Las secciones del tablero se ensamblan mediante el sistema "press to play", que protege los segmentos contra desconexiones accidentales.
- Todos los movimientos de la mesa (salvo el ajuste del reposacabezas) se controlan mediante control remoto\*.
- Tablero de 5 secciones de serie con posibilidad de instalar reposapiés opcionales de doble división (tablero de 6 secciones\*\*).
- Colchones mFix™ impermeables y antiestáticos fabricados con espuma de poliuretano de 80 mm de espesor.
- Tiras para accesorios con protección contra la caída de accesorios.
- Cubiertas de columna y base fabricadas en fibra de carbono o acero inoxidable con tecnología IntelliProtectPlus™.
- Tablero de mesa de fibra de carbono o HPL transparente a rayos X.
- Ventana de imagen de 1440 mm de largo (estándar).
- Accesorios diseñados para ser operados por una sola persona, reduciendo el tiempo de preparación y configuración de la mesa.

### CONTROL DE ALTA PRECISIÓN

- Tres modos de funcionamiento diferentes permiten ajustar la velocidad de los movimientos de la mesa a las necesidades del cirujano.
- El sistema de control xMotion Pro™ permite cambiar la posición del tablero de la mesa con una precisión de 0,5 mm y 0,1°.
- La respuesta inmediata de la mesa al presionar y soltar el botón en los controladores garantiza un posicionamiento preciso.
- Mando a distancia con cable y pantalla de serie; opcional: panel lateral montado.
- La pantalla LCD táctil del control remoto le permite leer fácilmente la configuración de la mesa, el nivel de carga de la batería, posibles colisiones o errores.
- 10 posiciones preprogramadas para facilitar el posicionamiento del paciente.
- El sistema reconoce secciones adicionales del tablero, eliminando el riesgo de colisión e informando al usuario sobre la necesidad de tomar la acción apropiada.
- La batería fCharge™ incorporada permite que la mesa funcione de forma independiente sin estar conectada a la red eléctrica, proporcionando aproximadamente 25\*/30\*\* ciclos de trabajo completos.

\* Se aplica a la versión Famed OPTIMA 5.70.

\*\* Se aplica a la versión Famed OPTIMA 5.60.

Famed**OPTIMA** es una mesa de operaciones con un sistema de control ultrapreciso **xMotionPro™** y regulación de la velocidad de los movimientos del tablero. La base súper móvil **xMobility360™** facilita maniobrar y posicionar la mesa en el quirófano. El diseño modular permite el reemplazo rápido de los segmentos de la mesa, y el uso de acero inoxidable y fibra de carbono de alta calidad garantiza la durabilidad y facilita la desinfección. Una amplia gama de accesorios específicos, combinada con una precisión superior a la media, garantiza que la mesa se pueda utilizar de forma versátil en muchos procedimientos médicos.



### DISEÑO SUPERMÓVIL

- La base baja xMobility360™ (150 mm) y sin partes salientes garantizan un acceso seguro al arco C.
- Cuatro ruedas giratorias de 360° y una quinta rueda opcional permiten maniobrar la mesa suavemente hacia adelante, hacia atrás y hacia los lados, además de girar sobre su propio eje.
- Las ruedas están ubicadas debajo de la cubierta de la base, lo que reduce la acumulación de suciedad y facilita su limpieza.
- Bloqueo de ruedas con control remoto: cuatro soportes ampliamente espaciados ocultos en la base garantizan estabilidad y seguridad.
- Los orificios contorneados para los pies a cada lado de la base permiten al cirujano acercarse a la mesa, proporcionando un acceso cómodo al campo quirúrgico.
- La estructura de base reforzada proporciona un soporte seguro para los pies del cirujano durante procedimientos de largas horas.
- La forma de la base permite al cirujano asumir una posición natural y mejora la comodidad del trabajo.
- Las cubiertas de la columna y la base de fibra de carbono protegen la mesa y el equipo asociado contra daños.

## MICRORREGULACIONES

02

Los procedimientos quirúrgicos avanzados requieren un control preciso del posicionamiento del paciente y movimientos suaves y predecibles de la mesa de operaciones. En laparoscopia, neurocirugía y procedimientos robóticos, incluso desviaciones mínimas en los ajustes pueden afectar la estabilidad del campo quirúrgico y la ergonomía del trabajo del equipo. La respuesta a estas exigencias es nuestro propio sistema **maxMotionPro™** que permite un ajuste ultrapreciso de la posición del tablero de la mesa Famed **OPTIMA** con una precisión de hasta 0,5 mm y 0,1°.

### Microajustes durante el procedimiento

Los microajustes de la posición del tablero permiten realizar ajustes con una precisión de hasta 0,5 mm y 0,1°. Esto garantiza un ajuste rápido y preciso de la posición del paciente a los requisitos de un procedimiento específico y las preferencias del equipo quirúrgico, manteniendo al mismo tiempo condiciones de trabajo estables y cómodas durante todo el procedimiento.

### Precisión en la toma de imágenes

El ajuste preciso de la posición del paciente facilita una alineación precisa con el eje de imagen en procedimientos que utilizan el sistema de rayos X con arco en C. Esto reduce la necesidad de correcciones y reexposiciones adicionales, lo que favorece un uso eficiente de las imágenes y reduce la dosis de radiación.

### Reacción inmediata de la mesa

El sistema de control inicia y detiene el movimiento del tablero cuando se presiona y suelta el botón del control remoto, minimizando los retrasos en la respuesta de la mesa. Esto garantiza una respuesta rápida de la mesa a las ordenes del operador y permite un ajuste preciso de la posición del tablero de acuerdo con los requisitos de procedimiento actuales y las preferencias individuales del equipo operativo.

### Movimientos suaves y predecibles

El sistema de control ultrapreciso garantiza movimientos suaves y controlados del tablero, asegurando una respuesta suave y predecible de la mesa a los comandos del operador. La naturaleza predecible de los ajustes le da al equipo quirúrgico un control completo de la mesa en cada etapa de la intervención.





### xMotionPro™

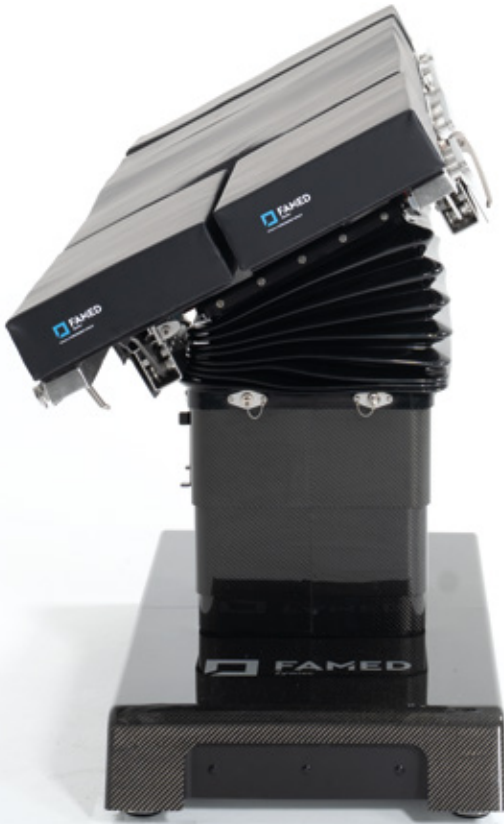
El sistema xMotionPro™ permite gestionar la configuración del tablero con una precisión de 0,5 mm / 0,1°.

### APOYO AL PERSONAL MÉDICO

Los microajustes permiten un ajuste preciso de la altura y el ángulo de la mesa a la posición de trabajo del cirujano, promoviendo una postura óptima durante los procedimientos. Esto facilita mantener una posición de trabajo estable y ergonómica y reduce la tensión física durante procedimientos de larga duración.

### Alta precisión de posicionamiento

El control preciso de la posición de la mesa permite adaptar la configuración a los requisitos de acceso quirúrgico y un rendimiento estable de procedimientos en los que incluso pequeñas desviaciones son significativas. Esto es particularmente importante en neurocirugía, cirugía de columna, ortopedia, procedimientos robóticos y procedimientos guiados por imágenes.



## SEGURIDAD

03

Un quirófano moderno exige grandes exigencias en cuanto a estabilidad, funcionamiento predecible y manejo intuitivo. Famed**OPTIMA** ha sido diseñado para garantizar el máximo nivel de seguridad, combinando soluciones de diseño bien pensadas, un sistema de control avanzado y funciones que apoyan el trabajo seguro del personal y la protección del paciente.

### Seguridad del paciente

En procedimientos que requieren alta precisión de posicionamiento, incluso pequeñas desviaciones pueden ser significativas para la seguridad del paciente. El sistema xMotionPro™ con ajuste de tablero ultrapreciso permite un posicionamiento preciso del paciente de acuerdo con los objetivos del tratamiento.

### Integración segura con accesorios

El montaje de segmentos de tablero intercambiables mediante conectores rápidos "press to play" garantiza un montaje estable y seguro, incluso durante procedimientos de larga duración que requieren el uso de fuerza. La protección adicional en las tiras de accesorios evita la extracción accidental de los accesorios, aumentando la seguridad del paciente y del personal durante el procedimiento.

### El diseño de la base

El diseño de la base garantiza una alta estabilidad durante todo el procedimiento, incluso con una carga máxima de hasta 460 kg. Cuatro patas ampliamente espaciadas activadas por el control remoto inmovilizan eficazmente la base, garantizando un soporte firme de la mesa y un posicionamiento seguro del paciente en cualquier configuración.





### Desinfección fácil y eficaz

Un diseño bien pensado que utiliza fibra de carbono y acero inoxidable electropulido con tecnología IntelliProtectPlus™ facilita una desinfección eficaz de la mesa. Las ruedas están completamente ocultas en la carcasa de la base, reduciendo la acumulación de suciedad, aumentando la seguridad de uso y proporcionando un verdadero apoyo en la lucha contra las infecciones hospitalarias.

### Colchones mFix™

Los colchones mFix™ (80 mm), fabricados con tres capas de espuma de diferente densidad y dureza, aumentan la seguridad y la comodidad del paciente durante cirugías de largas horas. Una funda impermeable con costuras soldadas protege el interior del colchón y facilita la desinfección. Los colchones se montan mediante conectores tipo hongo.

### Construcción realizada con materiales de primera calidad.

La combinación de fibra de carbono y acero inoxidable AISI 304 electropulido garantiza una alta durabilidad y protege la mesa y el equipo asociado contra daños. La resistencia al uso intensivo, a los desinfectantes y a la corrosión se traduce en un uso seguro y fiable de la mesa en condiciones de quirófano.

### Un sistema que reconoce posibles colisiones

La pantalla LCD del control remoto muestra información sobre posibles colisiones, errores, segmentos de tablero instalados incorrectamente y el nivel de carga de la batería. La visualización de la configuración actual, el estado del bloqueo de las ruedas y los mensajes del sistema facilita el control de la mesa y respalda la seguridad del paciente y del personal.

### Tablero de mesa de fibra de carbono (opcional)

El tablero de fibra de carbono translúcido (MAE 0,25 mm Al) permite limitar el número de reexposiciones y reducir la dosis de radiación en procedimientos con rayos X. Esto se traduce en un mayor nivel de seguridad radiológica, una mejor ergonomía para el equipo y el cumplimiento de los requisitos de seguridad y salud en los quirófanos equipados con equipos de imagen.

### La batería fCharge™

incorporadaLa batería fCharge™ incorporada permite un funcionamiento totalmente autónomo de la mesa sin necesidad de conexión a la red eléctrica. La alta confiabilidad y la carga rápida respaldan procedimientos seguros, y la capacidad de la batería proporciona aproximadamente 25 (OPTIMA 5.70) y 30 (OPTIMA 5.60) ciclos de funcionamiento completos.

## FUNCIONALIDAD

04

Construcción Famed **OPTIMA** Es el resultado del trabajo de nuestros diseñadores y la cooperación con el personal médico. La combinación de conocimientos de ingeniería y experiencia clínica práctica nos permitió crear un diseño que cumple con los requisitos de la cirugía moderna y permite que la mesa se utilice en la mayoría de los procedimientos médicos.

### Capacidad de guardar elementos utilizados con frecuencia

El sistema xMotionPro™ proporciona acceso a 10 posiciones de trabajo programadas, incluidas 2 posiciones predefinidas (silla de playa y respaldo plano) y 8 posiciones disponibles para configuración individual. Esta función permite una configuración rápida y repetible de la mesa, agilizando los procedimientos y la organización del trabajo en el quirófano.

### Selección del modo de funcionamiento

El control remoto con pantalla LCD permite seleccionar la velocidad de funcionamiento de la mesa: alta, media o lenta, permitiendo ajustar la velocidad de los movimientos a la naturaleza y etapa del procedimiento. Esta solución aumenta la versatilidad de la mesa y permite su uso eficaz en una amplia gama de procedimientos médicos.

### Cambiar configuración

La posibilidad de cambiar la configuración del tablero (cambiando la posición de los reposapiés con los reposacabezas) aumenta la flexibilidad de uso de la mesa en diversos procedimientos. El desplazamiento longitudinal electromecánico del tablero de la mesa de 400 mm proporciona de serie una ventana de imágenes de 1400 mm de longitud, lo que facilita el acceso quirúrgico, la cooperación con equipos de rayos X y la organización del trabajo en el quirófano.

### Pantalla de servicio

La pantalla de servicio de control remoto muestra información adicional que permite el diagnóstico continuo del dispositivo y la configuración de los parámetros seleccionados disponibles para el usuario. El sistema también presenta mensajes de servicio, incluidos recordatorios de servicio, para ayudar a mantener la eficiencia y el funcionamiento confiable de la mesa.



## Ajustes del tablero

Las funciones principales de la mesa se realizan mediante un accionamiento electrohidráulico, controlado eléctricamente mediante los controladores disponibles. Esto incluye ajuste de altura, inclinación lateral y longitudinal, ángulo del reposapiés (individual o simultáneamente), respaldo, banco de riñón, función de puesta a cero del tablero de la mesa y deslizamiento longitudinal. El reposacabezas (OPTIMA 5.70 y 5.60) y el reposapiés (OPTIMA 5.60) son regulables manualmente, apoyados por resortes de gas.

## Parámetro de carga máxima alta

La capacidad de carga máxima de 460 kg de la mesa permite el tratamiento seguro de pacientes obesos, incluida la obesidad mórbida. El ancho estándar del tablero de la mesa de 550 mm, con la opción de ampliarlo 110 mm en cada lado\*, garantiza un posicionamiento estable del paciente y satisface las crecientes necesidades de los procedimientos bariátricos.

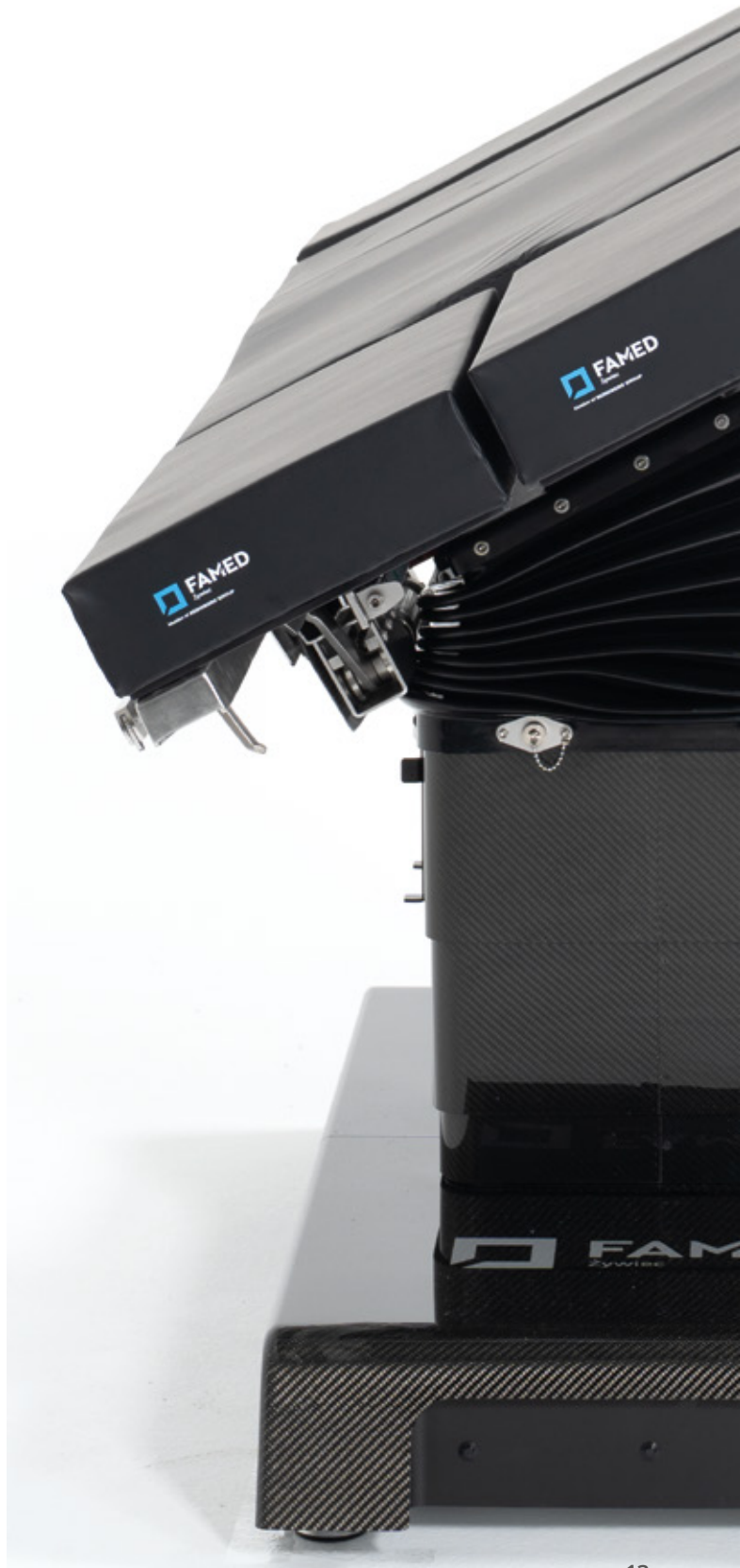
## Tablero modular

El diseño modular de la mesa permite el uso de segmentos de tablero adicionales, ampliando el alcance de su uso en la mayoría de los procedimientos quirúrgicos. Más de 100 accesorios dedicados, diseñados para la operación de una sola persona, le permiten adaptar la mesa al procedimiento específico y respaldar el flujo de trabajo en instalaciones que luchan contra la escasez de personal.

## Parámetros mostrados en tiempo real

La pantalla LCD del control remoto presenta los parámetros de posición actuales de las secciones individuales del tablero. Durante el ajuste, el operador recibe información actual sobre los ajustes de altura y ángulo de inclinación, lo que permite un posicionamiento preciso y controlado de la mesa y una repetibilidad total de los ajustes.

\*Cuando se utilicen accesorios apropiados.



## FUNCIONALIDAD

04

Ajuste simultáneo o individual del ángulo del reposapiés desde los controladores.\*

Posibilidad de cambiar la configuración de la mesa sustituyendo el reposacabezas por los reposapiés.

Ajuste manual del reposacabezas\* o reposapiés y reposacabezas\*\* mediante resorte de gas.

Acero inoxidable electropulido de alta calidad con tecnología IntelliProtectPlus™.

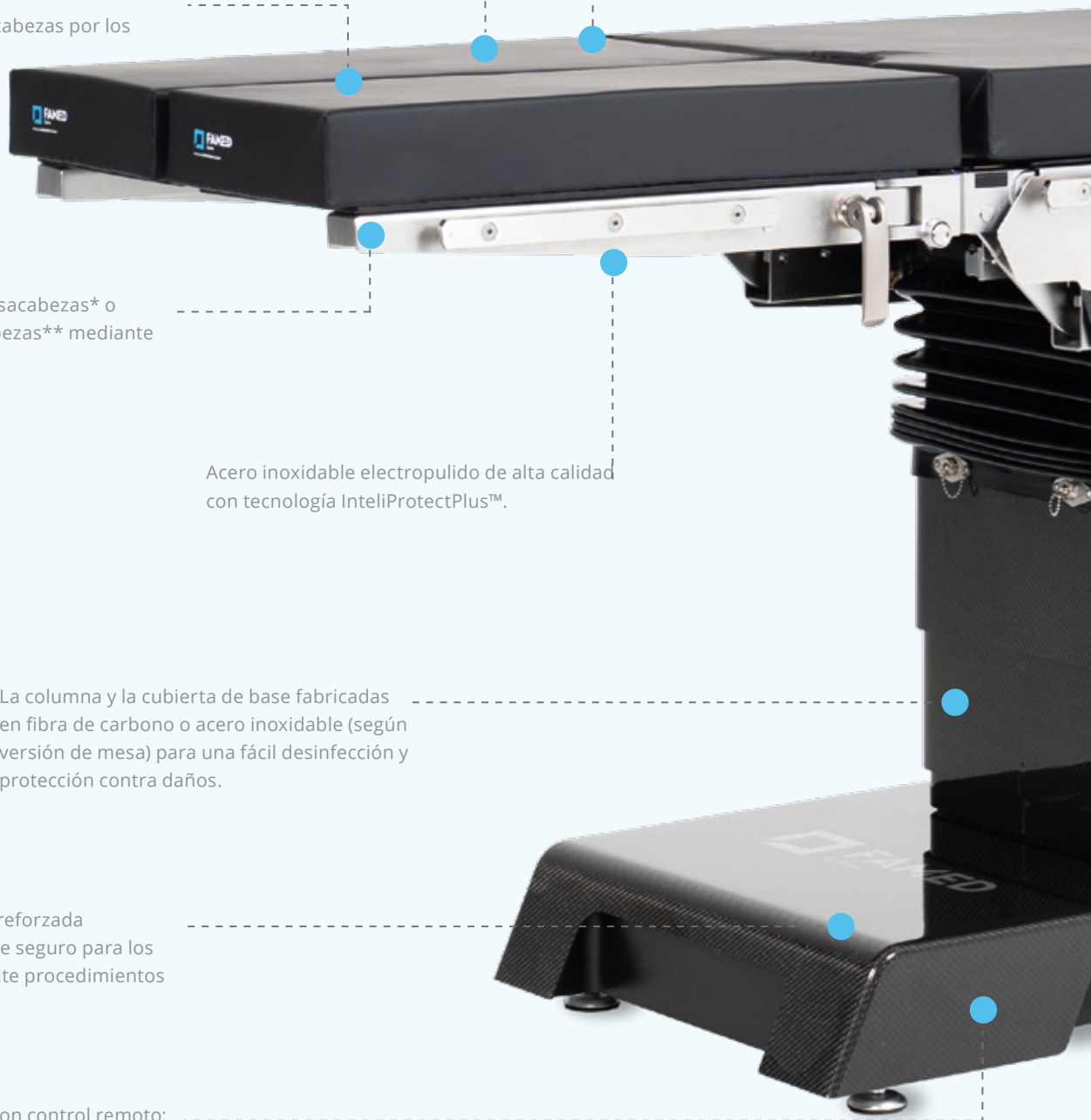
La columna y la cubierta de base fabricadas en fibra de carbono o acero inoxidable (según versión de mesa) para una fácil desinfección y protección contra daños.

La estructura de base reforzada proporciona un soporte seguro para los pies del cirujano durante procedimientos de largas horas.

El bloqueo de ruedas con control remoto: cuatro soportes muy espaciados ocultos en la base.

Los orificios contorneados para los pies a cada lado de la base permiten que el cirujano se acerque más a la mesa.

Tablero de mesa de 5 secciones de serie: reposacabezas, banco de riñones, respaldo, asiento, reposapiés.



El diseño modular con posibilidad de instalar segmentos de tablero adicionales.

La conexión única y rígida de segmentos en forma de cuña con protección contra caídas.

El tablero de mesa de fibra de carbono o HPL transparente a rayos X.

Los colchones antiescaras mFix™ resistentes a líquidos y antiestáticos.

El ajuste eléctrico de las funciones de la mesa clave realizado mediante un accionamiento electrohidráulico.

Tiras para accesorios con protección contra la caída de accesorios.

Varios tipos de controladores para elegir: control remoto con cable, panel lateral.

La batería duradera fCharge™ con indicador de carga que se muestra en la pantalla del control remoto.

Cuatro ruedas giratorias de 360° ocultas debajo de la base y una quinta rueda opcional.



**xMobility360™**

La base xMobility360™ súper móvil y baja (150 mm).



**xMotionPro™**

El sistema xMotionPro™ permite gestionar la configuración del tablero con una precisión de 0,5 mm / 0,1°.

\* Se aplica a la versión Famed OPTIMA 5.70.

\*\* Se aplica a la versión Famed OPTIMA 5.60.



## DISEÑO SUPERMÓVIL

05

En el entorno dinámico del quirófano, la capacidad de posicionar la mesa con rapidez y precisión, independientemente de la disposición de la sala y de las particularidades del procedimiento, es crucial. La maniobrabilidad suave, el reposicionamiento fácil y el acceso al campo quirúrgico tienen un impacto real en la comodidad del cirujano y en la eficiencia de todo el equipo. La movilidad ya no es sólo una cuestión de transporte, sino que se ha convertido en un elemento de ergonomía, seguridad y organización eficaz del quirófano, que es abordado por el sistema **xMobility360™**.

### Maniobrabilidad total en espacios reducidos

El sistema xMobility360™ garantiza una maniobrabilidad total de la mesa gracias a cuatro ruedas giratorias de 360° y una quinta rueda opcional en una disposición inspirada en la X. Esto permite una maniobra suave de la mesa en cualquier dirección y una rotación sobre su propio eje, sin necesidad de maniobras complejas, lo que acelera significativamente el posicionamiento en el espacio limitado del quirófano.

### Posicionamiento preciso

La capacidad de maniobrar suavemente la mesa hacia adelante, hacia atrás y hacia los lados facilita un posicionamiento preciso en relación con el equipo y el campo operatorio. Esto acorta el tiempo de preparación de la sala y reduce la necesidad de realizar ajustes repetidos, especialmente en procedimientos que involucran el arco C.

### Ergonomía del trabajo del cirujano

Los orificios contorneados para los pies a cada lado de la base permiten al cirujano acercarse a la mesa y adoptar una posición de trabajo natural. La estructura de base reforzada proporciona un soporte estable para los pies durante largas horas de tratamiento, mejorando la comodidad del trabajo y reduciendo la fatiga.

### Construcción duradera y fácil desinfección.

Las ruedas ubicadas debajo de la cubierta de la base reducen la acumulación de suciedad y facilitan su limpieza. La construcción en fibra de carbono se caracteriza por una alta resistencia mecánica y a los desinfectantes, protegiendo eficazmente la mesa y el equipo asociado en el entorno de quirófano de uso intensivo.



### xMobility360™

Esta solución, utilizada en la nueva base de la mesa de operaciones, garantiza una maniobrabilidad total y permite un posicionamiento rápido y preciso de la mesa en el quirófano.

### Precisión en la toma de imágenes

El diseño bajo de la base xMobility360™ (150 mm) y la ausencia de elementos salientes garantizan un acceso seguro al arco en C. Esta solución facilita la integración de la mesa con sistemas de imágenes, sin riesgo de colisiones ni acceso limitado al paciente. En la variante con cubierta de base de fibra de carbono, la construcción flexible y resistente protege adicionalmente la mesa y el equipo contra daños.

### Estabilidad durante el procedimiento

Una vez finalizada la maniobra, el bloqueo de ruedas controlado a distancia garantiza una posición estable de la mesa. Cuatro soportes de 50 mm de diámetro, ampliamente espaciados, ocultos en la base, garantizan un soporte confiable y condiciones de trabajo seguras durante todo el procedimiento, incluso durante procedimientos que requieren el uso de fuerza.



## POSICIONAMIENTO DEL PACIENTE

06

La mesa permite un posicionamiento preciso del paciente según sea necesario para diversos procedimientos quirúrgicos. Una estructura estable, ajustes precisos, parámetros únicos y más de 100 accesorios dedicados garantizan un posicionamiento seguro y repetible del paciente, lo que favorece una organización eficiente del trabajo en el quirófano.



### Otorrinolaringología, oftalmología

Un tablero dedicado a la cirugía de cabeza, que ofrece una amplia gama de ajustes, combinada con la posición baja de la mesa y un amplio rango de deslizamiento, crea condiciones óptimas para trabajar en una posición sentada.



### Nefrología

La función de elevación puede ser realizada por un banco de riñón, una articulación de respaldo o una sección de piernas. El uso de accesorios específicos permite un posicionamiento estable del paciente en posición lateral.



### Ginecología/urología

Las intervenciones se pueden realizar en una mesa recortada estándar o utilizando la sección ginecológica opcional. La inclinación de Trendelenburg de hasta 40° facilita el acceso al campo quirúrgico, también en cirugía robótica.



### MIS

La posición baja de la mesa garantiza un acceso cómodo al paciente y un trabajo libre con los instrumentos. Un amplio rango de deslizamiento combinado con imágenes de 360° respalda los procedimientos de columna.



### Artroscopia de la articulación del hombro

Un tablero dedicado a la artroscopia de hombro, montada en lugar de los reposapiés controlados a distancia, proporciona al cirujano acceso sin restricciones al campo operatorio.



### Cirugías de la articulación del codo

El uso de accesorios específicos combinados con el sistema de control ultrapreciso xmotionPro™ permite procedimientos artroscópicos y fijación ORIF de la articulación del codo.



### Cirugías de la articulación del codo

Una solución dedicada a procedimientos de miembros inferiores permite el tratamiento de fracturas, la artroscopia articular y la cirugía de cadera. La instalación en lugar de reposapiés y el uso de una cuña de tracción garantizan un posicionamiento estable de la extremidad y un acceso quirúrgico óptimo durante el procedimiento.

Vea nuestro catálogo de accesorios:

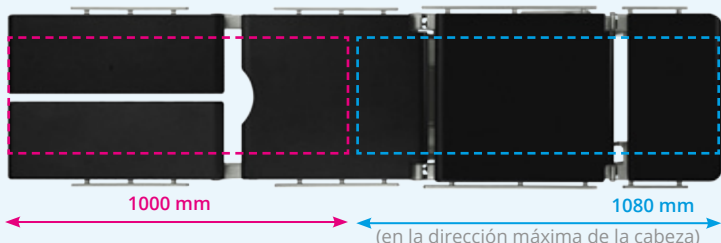


## RAYOS X

07

Cada variante de mesa está equipada con un tablero transparente a los rayos X, lo que permite la cooperación con equipos de imágenes. El uso de accesorios adecuados permite obtener imágenes de 360°, mientras que el desplazamiento longitudinal y la posibilidad de cambiar la configuración del tablero de mesa permiten seleccionar la ventana de imágenes óptima para los requisitos del procedimiento. La base baja y los componentes de fibra de carbono facilitan una cooperación segura y eficaz con el brazo C.

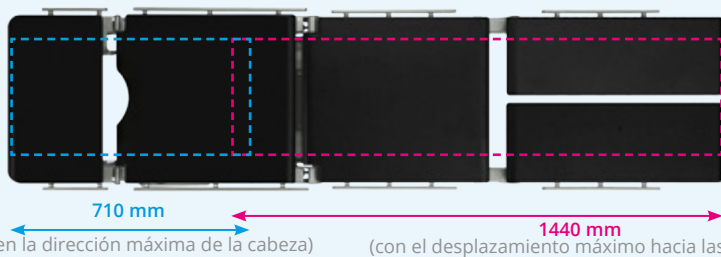
### Configuración A



(con el desplazamiento máximo hacia las piernas)

Ventana de imagen para configuración de tablero de mesa estándar (OPTIMA 5.70, 5 secciones, reposapiés estándar OT-SHL05BN4).

### Configuración B



(en la dirección máxima de la cabeza)

(con el desplazamiento máximo hacia las piernas)

Ventana de imagen para configuración de tablero de mesa estándar (OPTIMA 5.70, 5 secciones, reposapiés estándar OT-SHL05BN4).

### Configuración A + tablero AS-67



(con el desplazamiento máximo hacia las piernas)

Ventana de imagen con tablero AS-67 opcional para imágenes de 360°, fabricada en fibra de carbono. La longitud de la ventana de imágenes con el tablero montado AS-67 es de 1355 mm y la ventana de imágenes de 360° es de 890 mm.

### Imágenes de 360°

El tablero de la mesa AS-67 de 1100 mm de largo está hecho de fibras de carbono dispuestas con precisión, lo que garantiza una alta transparencia a los rayos X. Dos tiras de accesorios colocadas en los puntos de montaje de la mesa permiten una fijación estable del equipo. Además, se pueden montar accesorios a lo largo de toda la ventana de imágenes utilizando adaptadores InfiniMove™. El tablero permite el uso de accesorios translúcidos para cirugía de cabeza (usando un adaptador) y la implementación de imágenes de 360° en una longitud de 890 mm.

### Tablero de mesa de fibra de carbono vs. HPL

La mesa puede estar equipada con un tablero de fibra de carbono (modelo OPTIMA 5.70) o HPL (modelos OPTIMA 5.70 y 5.60). Ambas variantes son transparentes a los rayos X, pero difieren en el nivel de transmitancia y calidad de imagen. El tablero de fibra de carbono se caracteriza por una mayor calidad de imagen y una menor absorción de radiación (0,25 mm Al en comparación con 0,83 mm Al para HPL), lo que permite una reducción de la dosis de radiación durante los exámenes de rayos X. Esto es importante para la seguridad del personal de quirófano expuesto diariamente a la exposición radiológica.

### Ventana de imágenes

La mesa permite trabajar tanto en configuración estándar (A) como invertida (B) cambiando la posición de las secciones de las piernas y la cabeza. El recorrido longitudinal electromecánico de 400 mm y el uso de tableros modulares permiten una mayor ventana de imágenes. También es posible colocar un casete de rayos X debajo de los segmentos de la mesa.

### Cooperación con el brazo en C

El tablero translúcido a rayos X, la capacidad de obtención de imágenes de 360°, el desplazamiento longitudinal y la opción de cambiar la configuración de la mesa permiten un ajuste preciso de la ventana de obtención de imágenes a los requisitos del procedimiento. El sistema de control ultrapreciso xMotionPro™ y la base súper móvil xMobility360™ permiten un posicionamiento preciso y rápido de la mesa con respecto al equipo, sin necesidad de realizar múltiples correcciones. La base baja, la falta de elementos salientes y el uso de fibra de carbono facilitan la maniobra segura del brazo C y minimizan el riesgo de colisión.



El diseño modular de la mesa permite un ajuste preciso de la configuración a los procedimientos específicos, las preferencias del equipo y los estándares de trabajo de una instalación determinada. Una amplia gama de opciones disponibles le permite configurar la mesa en términos de funcionalidad, materiales y método de control.



### Tablero de mesa

El modelo Famed OPTIMA 5.70 ofrece la posibilidad de elegir entre un tablero de mesa de fibra de carbono o HPL. El modelo Famed OPTIMA 5.60 está equipado con un tablero de HPL. Ambas soluciones son transparentes a los rayos X y compatibles con equipos de imágenes.

### Controladores

Ambos modelos vienen de serie con un control remoto con cable y pantalla LCD, que proporciona un acceso claro a las funciones y parámetros de la mesa. También está disponible un panel lateral opcional, que permite un método de control alternativo.



## CONFIGURACIONES DISPONIBLES

### variantes de reposapiés

#### 1.

Reposapiés estándar:  
OT-SBL01BN2 \* (HPL)  
OT-SHL08BN2 \*\* (HPL)  
OT-SHL05BN4 \*\* (carbón)

#### 3.

Reposapiés doble reclinable:  
OT-SHL02BN2 \* (HPL)  
OT-SHL09BN2 \*\* (HPL)  
OT-SHL06BN4 \*\* (carbón)

#### 2.

Reposapiés de placa:  
OT-SVL03BN2 \* (HPL)  
OT-SVL07BN2 \*\* (HPL)  
OT-SNL09BN4 \*\* (carbón)

#### 4.

Reposapiés de doble división:  
OT-SBL04BN2 \* (HPL)

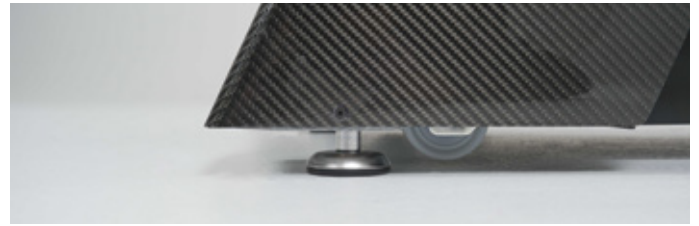
\* Se aplica a la versión Famed OPTIMA 5.60  
\*\* Se aplica a la versión Famed OPTIMA 5.70  
\*\*\* Ilustración esquemática que muestra la posibilidad de uso intercambiable de los reposacabezas y reposapiernas. En la mesa puede montarse como máximo un reposacabezas y un tipo de reposapiernas.

### Materiales de construcción

En el modelo Famed OPTIMA 5.70 las cubiertas de las columnas y la base pueden ser de fibra de carbono o de acero inoxidable. El modelo Famed OPTIMA 5.60 se suministra de serie en acero inoxidable. La elección de los materiales permite adaptar la mesa a las exigencias del entorno de trabajo, intensidad de uso y preferencias estéticas.

Famed X Line™

Famed X Line™

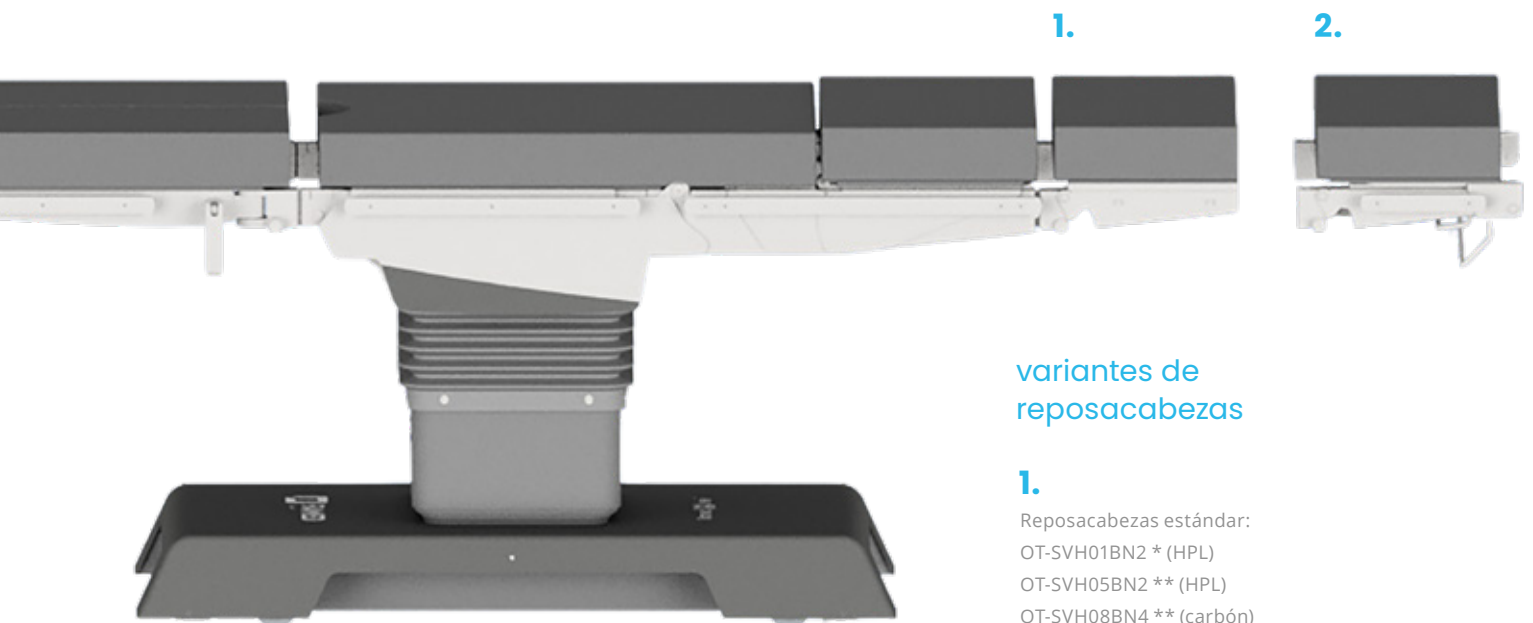


### Sistema de bloqueo de ruedas

Tanto el modelo Famed OPTIMA 5.70 como el 5.60 pueden equiparse con una quinta rueda opcional, lo que aumenta la maniobrabilidad y facilita el manejo de la mesa en el quirófano.

### Sistema de bloqueo de ruedas

El modelo Famed OPTIMA 5.70 está equipado de serie con un bloqueo de ruedas con control remoto. El modelo Famed OPTIMA 5.60 ofrece la posibilidad de elegir entre un bloqueo de pie y un bloqueo con control remoto, según las preferencias del usuario.



### variantes de reposacabezas

#### 1.

Reposacabezas estándar:  
 OT-SVH01BN2 \* (HPL)  
 OT-SVH05BN2 \*\* (HPL)  
 OT-SVH08BN4 \*\* (carbón)

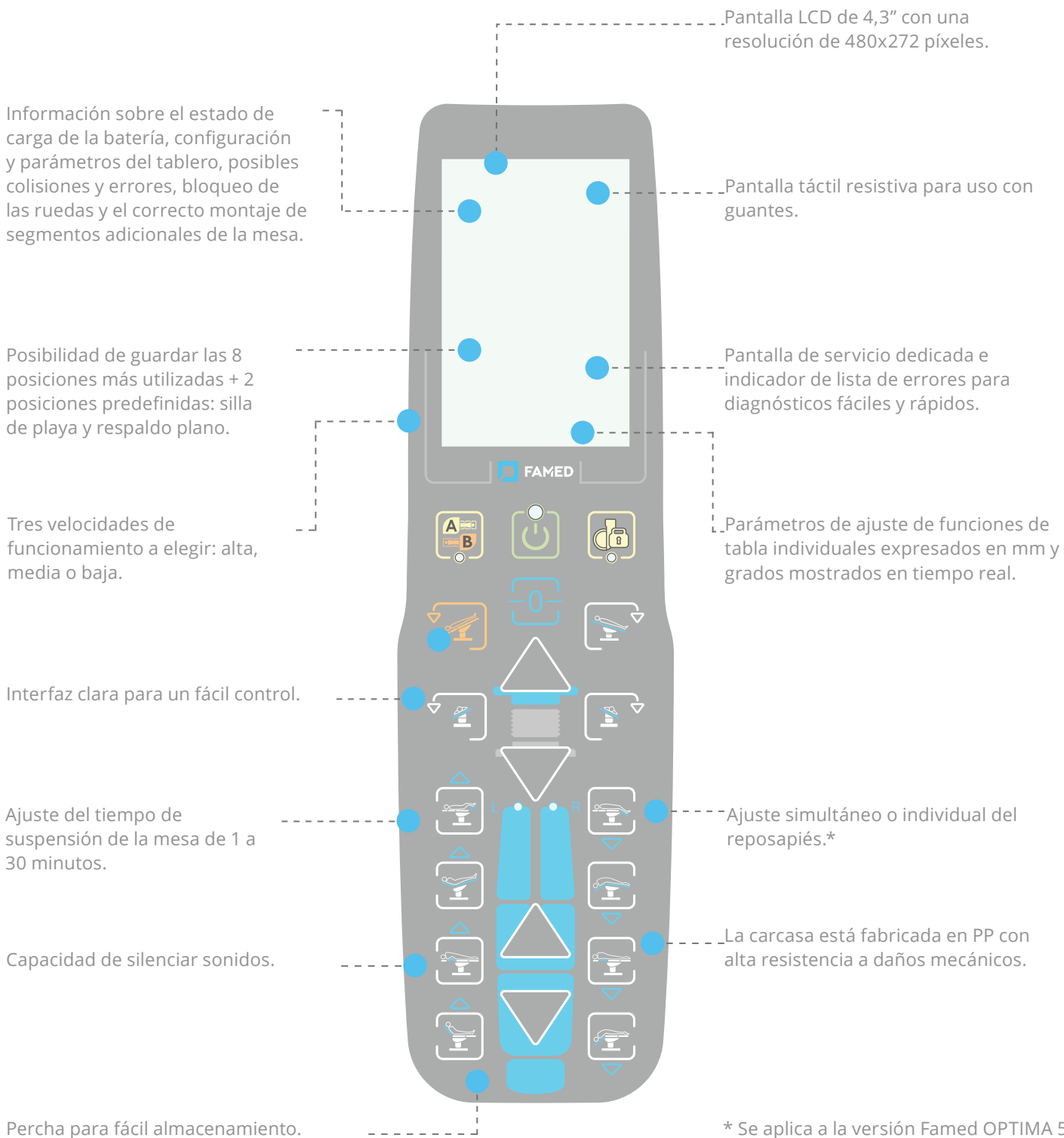
#### 2.

Reposacabezas de doble elevación:  
 OT-SVH02BN2 \* (HPL)  
 OT-SVH04BN2 \*\* (HPL)  
 OT-SVH06BN4 \*\* (carbón)

Elige las variantes de reposapiés adecuadas y reposacabezas para ajustar la configuración de la mesa a los procedimientos específicos y a la forma de trabajar del equipo quirúrgico.\*\*\*

## CONTROLADORES

El control intuitivo de la mesa juega un papel clave en la realización eficiente y segura de procedimientos quirúrgicos. Sistema **xMotionPro™** Junto con los controladores disponibles, fue diseñado para una operación clara y un posicionamiento preciso de la mesa. Una interfaz clara y una disposición lógica de las funciones facilitan el trabajo diario del personal médico, proporcionando un control total sobre la configuración de la mesa en cada etapa de la intervención.

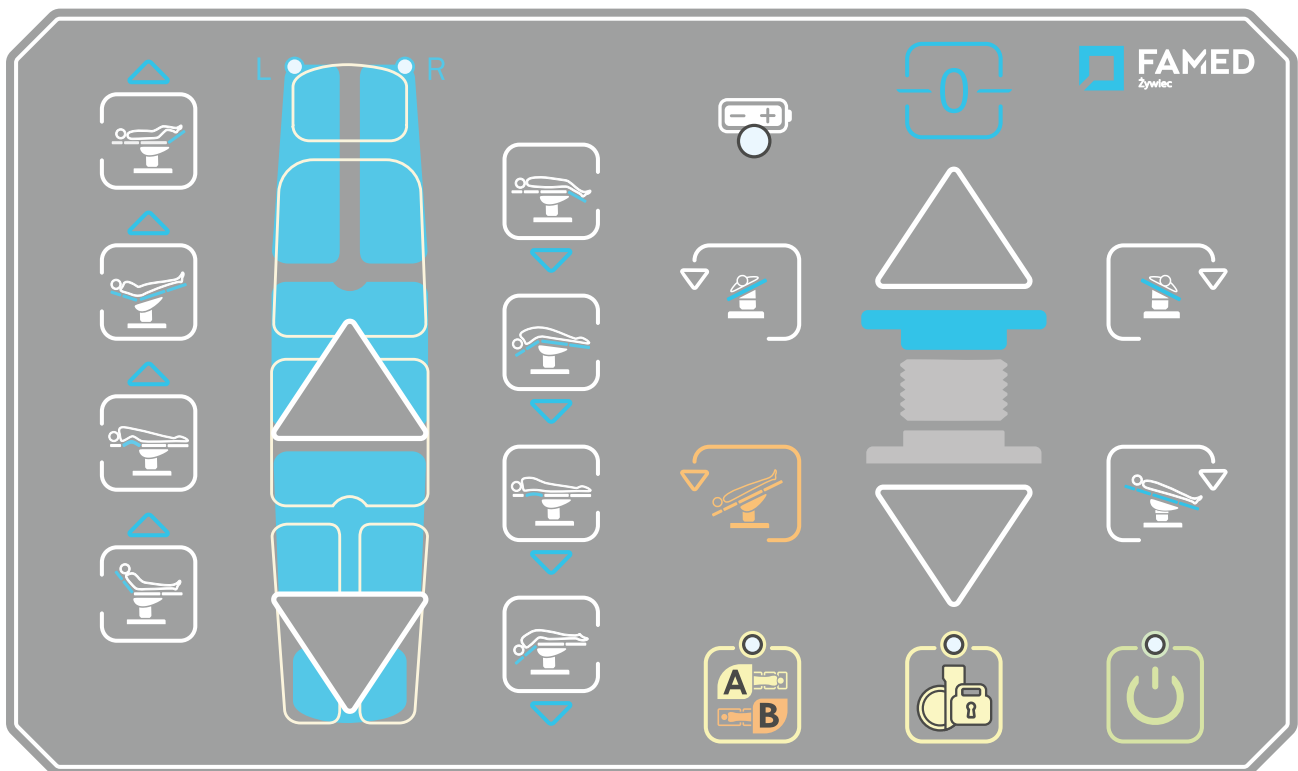


### Panel lateral

El panel lateral proporciona una forma alternativa de controlar la mesa, proporcionando acceso rápido e intuitivo a todas las funciones clave. Se monta en la columna mediante un soporte específico, se puede desmontar en cualquier momento y utilizar como un control remoto estándar, lo que aumenta la flexibilidad del personal.

El panel le permite controlar las siguientes funciones de la tabla:

- ajuste de altura,
- inclinaciones laterales,
- posiciones de Trendelenburg y anti-Trendelenburg,
- reposapiés ajustables, individualmente o simultáneamente,
- ajuste del banco de riñón,
- ángulo de respaldo ajustable,
- desplazamiento longitudinal del tablero de la mesa,
- posiciones Flex (flexibles)/ Reflex (reflejas),
- función de puesta a cero de tablero.



xMotionPro™

Además, el panel permite operar el bloqueo electrohidráulico de las ruedas, cambiar la configuración del tablero y presenta información sobre el nivel de carga de la batería. Aplicación de la tecnología **xmotionPro™** garantiza un posicionamiento ultrapreciso de la mesa y un control total sobre sus ajustes durante el procedimiento.



### xMotionPro™

xMotionPro™ es un sistema de control de nueva generación que introduce estándares completamente nuevos en el segmento de las mesas de operaciones electrohidráulicas. Proporciona movimientos suaves y estables y un posicionamiento ultrapreciso con una precisión de 0,5 mm y 0,1°: uno de los sistemas más precisos disponibles en el mercado. Permite un posicionamiento preciso del paciente y ajustes rápidos durante el procedimiento, reduciendo el tiempo de posicionamiento y aumentando la seguridad en situaciones donde la precisión quirúrgica es esencial. El control está disponible a través de un control remoto con cable con pantalla LCD y panel lateral. La pantalla LCD facilita la lectura de los parámetros de configuración, el nivel de carga de la batería y los mensajes del sistema (incluidos límites, advertencias y errores).



### xMobility360™

xMobility360™ es una solución implementada en la nueva base de la mesa de operaciones que proporciona total maniobrabilidad y permite un posicionamiento rápido y preciso de la mesa en el quirófano. La base cuenta con cuatro ruedas giratorias de 360° con opción de una quinta rueda, dispuestas en forma de X. Las ruedas, montadas en el interior de la base, se mueven en todas las direcciones, facilitando las maniobras y eliminando la necesidad de movimientos en ocho, lo que agiliza el posicionamiento y reposicionamiento de la mesa, especialmente en espacios reducidos. El espacio para los pies del cirujano a cada lado proporciona un acceso más fácil al campo quirúrgico y una mejor ergonomía del trabajo.



### fCharge™

Todas las células que alimentan los productos de Famed Żywiec se seleccionan de un proveedor confiable con el que cooperamos desde hace muchos años. Cada celda fCharge™ es inspeccionada por una empresa externa y luego enviada para pruebas repetidas a varios departamentos tecnológicos de nuestra fábrica. El cargador integrado en nuestros productos con tecnología de carga rápida fCharge™ permite proporcionar rápidamente a las celdas la cantidad de energía necesaria. Al menos varias docenas de ciclos de trabajo completos garantizados ofrecen seguridad durante cada procedimiento médico.



### IntelliProtectPlus™

Mesas de operaciones en tecnología IntelliProtectPlus™ Fabricamos en acero inoxidable AISI 304 de alta aleación y resistente a la corrosión (denominado según las normas europeas como X5CrNi18-10 / 1.4301). Debido a su alto contenido de níquel y cromo, se caracteriza por una alta tolerancia a la corrosión. Para proteger aún más el acero, también hemos implementado un proceso de electropulido y pasivación. El electropulido es un proceso cuyo objetivo es eliminar impurezas, alisar la superficie del acero y restaurar la capa pasiva adecuada que lo protege contra la corrosión. Gracias a la tecnología IntelliProtectPlus™ Los átomos de cromo se acumulan en las superficies de acero de nuestros productos y su estructura se vuelve más dura. Además, la superficie lisa y pulida garantiza una fácil desinfección y mantiene el producto limpio, y ayuda a protegerlo contra el polvo y la suciedad. Superficies de acero con tecnología IntelliProtectPlus™ Cuando las superficies se rayan, siguen estando protegidas: bajo la influencia del oxígeno atmosférico, se produce una pasivación en la zona dañada y se excluye el riesgo de corrosión. Como único fabricante de mesas de operaciones, protegemos adicionalmente los elementos estructurales internos de nuestros productos con una capa protectora a base de zinc.



## Famed Żywiec

Famed Żywiec es uno de los principales fabricantes europeos de equipos médicos de gama alta. Desde hace más de 75 años suministramos miles de mesas de operaciones, camas de hospital y de maternidad y sillas ginecológicas de primera calidad a centros médicos. Los productos de nuestra fabricación son utilizados por médicos de Polonia y de más de 120 países de todo el mundo.

Nos distinguimos por nuestro personal cualificado, nuestra amplia cartera de productos, nuestra moderna maquinaria y las soluciones tecnológicas únicas que utilizamos en la producción. Fuimos una de las primeras empresas del mundo en introducir el carbono en la fabricación de mesas de operaciones. También ofrecemos la mesa de diagnóstico por imagen más segura del mundo.

Nuestra misión es facilitar el trabajo del personal médico y mejorar la comodidad del paciente durante su hospitalización. Los diseños innovadores y el compromiso con la fiabilidad de nuestros productos contribuyen directamente a mejorar la calidad de la atención médica en Polonia y en todo el mundo.



Presidente Famed Żywiec

*Marek Szczyk*

# DATOS TÉCNICOS

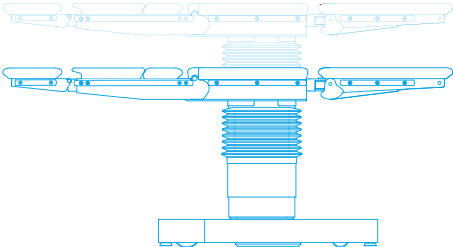
DATOS TÉCNICOS	Famed OPTIMA SU-05 versión 5.70	Famed OPTIMA SU-05 versión 5.60
Longitud	2100 mm	2060 mm
Anchura total	600 mm	550 mm
Ajuste de altura (sin colchón)	680 - 1080 mm	680 - 1080 mm
Angulo de respaldo ajustable	-40° a +80°	-40° a +80°
Banco de riñón (altura)	150 mm	150 mm
Ajuste de los reposapiés	-90° a +25°	-90° a +30°
Ángulo de apertura de los reposapiés	180°	180°
Ajuste del reposacabezas	-50° a +55°	-50° a +55°
Inclinación lateral	30°	30°
Viaje longitudinal	400 mm	400 mm
Trendelenburg / Anti-Trendelenburg	40° / 40°	40° / 40°
Flex / Reflex	220° / 100°	220° / 100°
Carga máxima	460 kg	460 kg
Grado de protección	IPX4	IPX4
Alimentado por batería	24 V DC	24 V DC
Peso de la mesa	250 kg	250 kg
Grosor del colchón	80 mm	80 mm
CONFIGURACIONES		
Ajuste de los reposapiés con el mando a distancia	●	-
Reposapiés ajustables manualmente	-	●
Bloqueo de ruedas electromecánico	●	○
Bloqueo manual de ruedas	-	●
Tablero de mesa de 4 secciones (sin banco de riñón)	-	○
Banco de riñón (tablero de 5 secciones)	●	●
Tablero de mesa de 5 secciones*	-	○
Base y columna de fibra de carbono	●	-
Base y columna de acero inoxidable	○	●
Tablero de mesa de fibra de carbono	●	-
Tablero de mesa de plástico HPL	○	●
Quinta rueda	○	○
Control remoto con cable y pantalla LCD	●	●
Panel lateral	○	○

\*Se requiere el uso de reposapiés de doble división OT-SBL04BN2

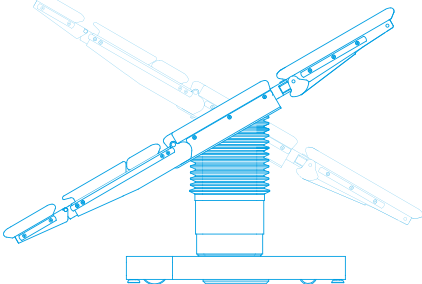
# POSICIONES DE LA MESA

12

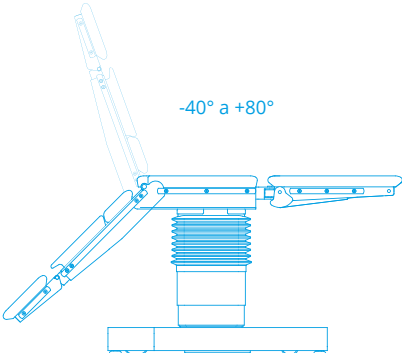
680 a 1080 mm



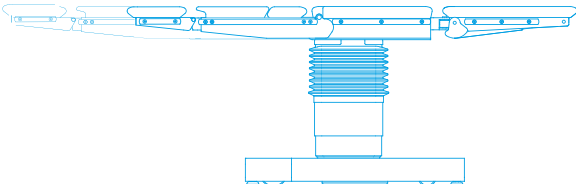
±40°



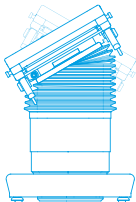
-40° a +80°



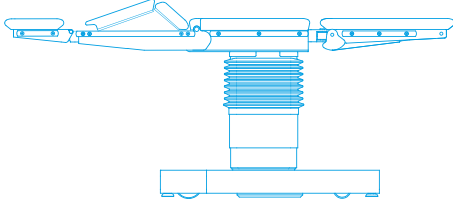
400 mm



±30°

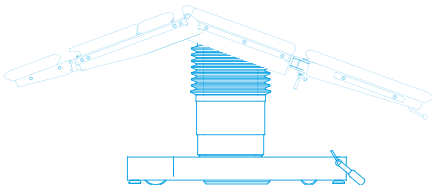


150 mm



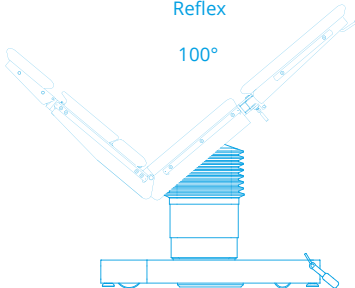
Flex

220°



Reflex

100°

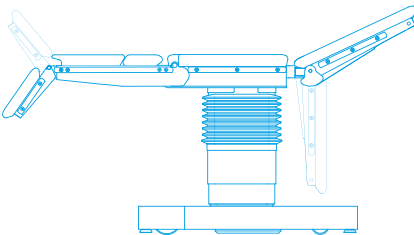
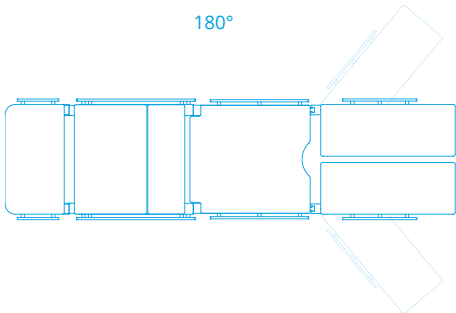


-50° a +55°

-90° a +25° (OPTIMA 5.70)

-90° a +30° (OPTIMA 5.60)

180°



**Famed Żywiec Sp. z o.o.**  
ul. Fabryczna 1  
34-300 Żywiec, Polonia

**Secretaría:**

tel.: +48 33 866 62 00  
sekretariat@famed.com.pl

**Venta:**

tel.: +48 33 866 63 08  
sprzedaz@famed.com.pl



Member of REINSBERG GROUP



[www.famed.com.pl](http://www.famed.com.pl)



Edición 410/2026/02/1. Famed Żywiec se reserva el derecho de modificar el producto y las especificaciones en el marco del progreso técnico. Todas las ilustraciones y fotos utilizadas en este material se utilizan únicamente con fines de demostración y pueden no reflejar el producto acabado. Las personas que aparecen en las fotografías no son profesionales médicos. Estos son los modelos. Los equipos presentados en el catálogo están destinados a ser utilizados en centros sanitarios por personas autorizadas, previa lectura de las instrucciones de uso.