



**FAMED**

Żywiec

Member of REINSBERG® GROUP

**You save lives,  
we take care of the rest.**

**ACCESORIOS**  
para mesas de operaciones



# FAMED

Żywiec

Member of REINSBERG® GROUP

**Famed Żywiec** es un fabricante europeo líder de equipos médicos de alta gama. Desde hace más de 75 años, entregamos miles de mesas de operaciones de alta calidad, camas de hospital y parto y sillas de tratamiento a centros médicos. Médicos en Polonia y en más de 120 países de todo el mundo utilizan nuestros productos.

Nos distinguimos por personal cualificado, una amplia cartera de productos, maquinaria moderna y soluciones tecnológicas únicas utilizadas en la producción. Como una de las primeras empresas del mundo, introdujimos el carbono en la producción de mesas de operaciones. También ofrecemos la mesa para imágenes diagnósticas más segura del mundo.

Nuestra misión es facilitar el trabajo del personal médico y aumentar la comodidad del paciente durante su hospitalización. Los diseños innovadores y la búsqueda de la fiabilidad de nuestros productos contribuyen directamente a mejorar la calidad de la atención médica en Polonia y en todo el mundo.

ACCESORIOS  
**BÁSICOS**

**ORTOPEDIA**  
Y TRAUMATOLOGÍA

**GINECOLOGÍA, UROLOGÍA**  
PROCTOLOGÍA, LITOTOMÍA

**NEUROLOGÍA**  
CIRUGÍA MÍNIMAMENTE INVASIVA

POSICIONAMIENTO  
**DE LA CABEZA**

POSICIONAMIENTO  
**DE LA EXTREMIDAD SUPERIOR**

POSICIONAMIENTO  
**DE LA EXTREMIDAD INFERIOR**

**POSICIONADORES**  
DE GEL Y ESPUMA

1

2

3

4

5

6

7

8

# MESAS DE OPERACIONES

## Famed Żywiec

La mesa de operaciones es el equipo más importante de cualquier cirujano. Su funcionalidad, fiabilidad de funcionamiento, estabilidad, durabilidad y aplicabilidad en muchas áreas de la cirugía ayudan al personal médico a salvar vidas y la salud de los pacientes. En Famed Żywiec fabricamos mesas de operaciones desde 1964, implementando soluciones innovadoras que facilitan el trabajo del equipo médico. Nuestra oferta incluye tanto mesas para imágenes diagnósticas, mesas de cirugía general y de precisión, como mesas quirúrgicas simples. Las famosas mesas de operaciones Żywiec en combinación con los accesorios adecuados crean soluciones que serán perfectas para la mayoría de los procedimientos médicos.

### CARACTERÍSTICAS ÚNICAS DE nuestras mesas de operaciones

Parte superior totalmente transparente para una mejor cooperación con el brazo en C.

Las soluciones dedicadas a la cirugía de precisión\* permiten gestionar la configuración de la parte superior y la columna con una precisión de 0,5 mm / 0,1°.

Posibilidad de cambiar la funcionalidad de la mesa sustituyendo el reposacabezas por reposapiés.

Múltiples opciones de control de mesa: manual, desde un mando a distancia con cable o inalámbrico, desde un panel de control ubicado en una columna o a través de una unidad alternativa en la base de la mesa.

Cubiertas de base y columna fabricadas en acero inoxidable de alta calidad o fibra de carbono para facilitar el proceso de desinfección y proteger contra daños.

\* Disponible en algunos modelos de mesa.

\*\* En modelos con mando a distancia con pantalla LCD.

# TECNOLOGÍAS MODERNAS

utilizados en las mesas de operaciones de Famed Żywiec



**InteliProtectPlus™**



**CarbonProtect™**



**fCharge™**

Conexión rígida única de secciones de cuña con 100% de protección contra averías de accesorios.

Colchones antiescaras totalmente impermeables y antiestáticos.

Rieles laterales con protección contra caídas de accesorios.

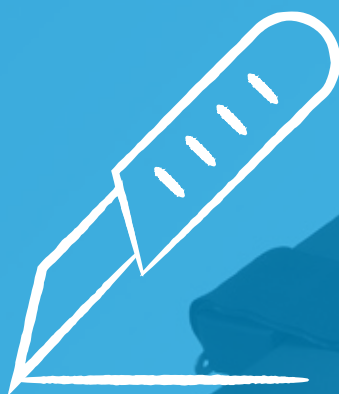
Una amplia gama de accesorios está disponible para adaptarse a los modelos de mesa individuales.

Acero inoxidable AISI 304 electropulido de alta calidad con tecnología **InteliProtectPlus™**.

Baterías **fCharge™** duraderas con indicador de carga de batería en el mando a distancia\*\*.

Base móvil con cierre centralizado disponible en dos versiones: En forma de «T» (baja) o en forma de «H» (supermóvil, con ruedas grandes para facilitar la maniobrabilidad). Bases disponibles con bloqueo manual o a distancia.

La forma de la base facilita el trabajo del quirófano, gracias a la posibilidad de un acercamiento cercano a la mesa. El perfil bajo de la base permite un funcionamiento sin colisiones del brazo en C.



ACCESORIOS  
**BÁSICOS**



## Accesorios básicos





## WS-13.5 Carro para el equipamiento de mesas de operaciones

- Diseñado para almacenar y transportar accesorios para mesas de operaciones.
- La estructura es de acero inoxidable electropulido.
- Cuenta con tres barras para el montaje de accesorios y una cesta de almacenamiento.
- Las 4 ruedas bloqueables garantizan la estabilidad y la facilidad de maniobra.

medidas de la base	710 x 610 mm
diámetro de la rueda	75 mm
medidas de la cesta	647 x 325 x 230 mm
longitud de la barra	850 mm

 ACCESORIOS DE FAMED ŻYWIEC

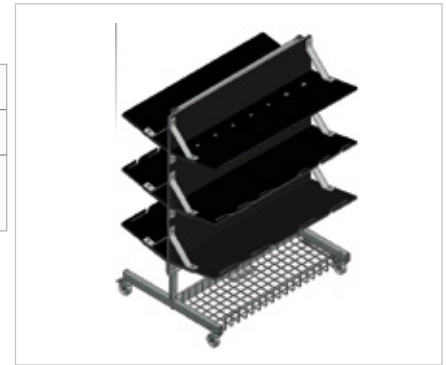


## WS-13.9 Carro para el equipamiento de mesas de operaciones

- Diseñado para almacenar y transportar accesorios para mesas de operaciones.
- La estructura es de acero inoxidable electropulido y de HPL.
- 6 estantes perfilados para equipos y una cesta de acero en la base.
- Los estantes superiores tienen orificios para almacenar accesorios (cuadrados y redondos).
- El segundo y tercer nivel de los estantes tienen recortes en la parte superior para guardar las correas.
- Las 4 ruedas bloqueables garantizan la estabilidad.

medidas de la base	712 x 962 mm
diámetro de la rueda	75 mm
medidas de la cesta	887 x 330 x 77 mm

 ACCESORIOS DE FAMED ŻYWIEC



## AS-08 Kit de extensión de mesa

- Diseñado para ensanchar la parte superior de la mesa de operaciones.
- Consta de 6 elementos que permiten ampliar la parte superior de la mesa en 110 mm a cada lado (3 a cada lado).
- La estructura es de acero inoxidable electropulido.
- Parte superior de HPL.
- Colchones de espuma de poliuretano.
- Cada uno de los elementos dispone de un riel para accesorios adicional para el montaje del equipamiento.
- Compatible con todas las mesas con barras para accesorios y colchones de 80 mm de espesor.

colchones	250 x 110 x 80 mm 300 x 110 x 80 mm 350 x 110 x 80 mm
ajuste	longitudinal
montaje	Barra para accesorios, adaptador de montaje integrado

 HYPERION | OPTIMA 5.15, 5.20



## AS-20 Kit de extensión de mesa

- Diseñado para ensanchar la parte superior de la mesa de operaciones.
- Consta de 6 elementos que permiten ampliar la parte superior de la mesa en 110 mm a cada lado (3 a cada lado).
- Estructura de acero inoxidable electropulido.
- Parte superior de HPL.
- Colchones de espuma de poliuretano.
- Cada uno de los elementos dispone de un riel para accesorios adicional para el montaje del equipamiento.

colchones	370 x 100 x 40 mm 330 x 100 x 40 mm 190 x 100 x 40 mm
ajuste	longitudinal
montaje	Barra para accesorios, adaptador de montaje integrado

 OPTIMA 5.9, 5.12 | PRIME | SU-02



## AS-84 Kit de extensión de mesa

- Diseñado para ensanchar la parte superior de la mesa de operaciones.
- Consta de 2 elementos que permiten ampliar la parte superior de la mesa en 100 mm a cada lado.
- La estructura de acero inoxidable electropulido con parte superior de HPL.
- Montaje a la parte superior con adaptadores de montaje integrados.
- Colchones de espuma de poliuretano.
- Cada uno de los elementos dispone de un riel para accesorios adicional para el montaje del equipamiento.

colchones	600 x 100 x 40 mm
ajuste	longitudinal
montaje	en la parte superior de carbono, adaptador de montaje integrado

 FLARE



## AS-71 Parte superior pediátrica

- Dedicada a pacientes pediátricos
- Los recortes de la parte superior proporcionan un mejor acceso para el cirujano.
- La estructura es de acero inoxidable electropulido.
- Parte superior de HPL transparente a los rayos X.
- Barras para accesorios adicionales en los laterales y un adaptador para montar un reposacabezas especializado con un tubo cuadrado de 25 mm x 25 mm o dos tubos redondos con un diámetro de 25 mm.
- Colchón de espuma de poliuretano de 40 u 80 mm, dependiendo del modelo de la mesa de operaciones.
- El montaje en lugar de los reposapiés estándar permite cambiar la posición desde el mando a distancia (en Famed HYPERION, Famed OPTIMA 5.15, 5.20).

medidas	803 mm x 400/545 mm
montaje	cuñas, adaptador de montaje integrado
colchón	de espuma de poliuretano 40 o 80 mm

HYPERION | OPTIMA 5.9, 5.12, 5.15, 5.20 | PRIME | SU-02



## AS-82 Adaptador de reposacabezas especial ajustable

- Diseño universal compatible con todas las mesas de operaciones de Famed Żywiec.
- Ajuste de separación sin herramientas.
- Compatible con reposacabezas con un tubo de montaje cuadrado de 25 x 25 mm y dos redondos con un diámetro de 25 mm y una separación de 170 mm.
- La estructura es de acero inoxidable electropulido.

ajuste de separación	de 550 a 650 mm
montaje	a la barra de montaje, slide-on
montaje	barras de accesorios, adaptadores integrados

HYPERION | FLARE | OPTIMA 5.9, 5.12, 5.15, 5.20 | PRIME | SU-02 | SU-14 | VIDAR



## WS-16.5 Adaptador de montaje

- Diseñado para montar el equipamiento en la **barra de accesorios** de la mesa de operaciones.
- Dispone de una **abrazadera** para evitar que el adaptador se deslice con los accesorios de la barra de accesorios.
- Es posible ajustar el accesorio después de bloquear el adaptador en la barra.
- Montaje desde la parte frontal de la barra de accesorios (**hook-on**).
- Compatible con accesorios con un tubo de montaje con un **diámetro de 16 mm**.
- Hecho de acero inoxidable electropulido.

orificio para el tubo de montaje	redondo $\square$ 16 mm
montaje	en la barra de accesorios, hook-on
bloqueo	en la barra, independientemente del accesorio
ajuste de ángulo	ninguno

OPTIMA 5.9, 5.12, 5.15, 5.20 | PRIME | SU-02





## WS-17.6 Adaptador multiposición

- Diseñado para montar el equipamiento en la barra de accesorios de la mesa de operaciones.
- Montaje en el lateral de la barra de accesorios (slide-on).
- Compatible con accesorios con un tubo de montaje de diámetro de 16 mm y 18 mm y un tubo cuadrado de 16 mm x 16 mm.
- Hecho de acero inoxidable electropulido.

orificio para el tubo de montaje	16 x 16 mm o □ 16/18mm
montaje	la barra de montaje, slide-on
bloqueo	adaptador y accesorio con una perilla
ajuste de ángulo	sí

 FLARE | OPTIMA 5.9, 5.12, 5.15, 5.20 | PRIME | SU-02 | SU-14 | VIDAR

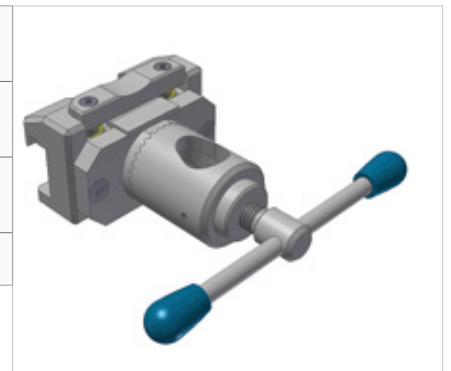


## AS-89 Adaptador multiposición – universal

- Diseñado para montar el equipamiento en la barra de accesorios de la mesa de operaciones.
- Montaje en el lateral de la barra de accesorios (hook-on).
- Fácil de montar y desmontar utilizando el botón de liberación de bloqueo de la empuñadura en la barra.
- Compatible con accesorios con un tubo de montaje redondo de 16 mm y 18 mm y un tubo cuadrado de 16 mm x 16 mm.
- Hecho de acero inoxidable electropulido.

orificio para el tubo de montaje	16 x 16 mm o □ 16/18mm
montaje	la barra de montaje, slide-on
bloqueo	adaptador y accesorio con una perilla
ajuste de ángulo	sí

 HYPERION | FLARE | OPTIMA 5.9, 5.12, 5.15, 5.20 | PRIME | SU-02 | SU-14 | VIDAR



## Adaptador de reposapiés AS-83 con barra de accesorios

- Diseñado para montar accesorios en lugar del reposapiés de la mesa de operaciones (después de desmontar el reposapiés).
- Permite ajustar la posición de los accesorios montados en el adaptador desde el mando a distancia.
- La estructura es de acero inoxidable electropulido.
- Dispone de un riel de accesorios para el montaje de equipos adicionales.
- Dispone de una protección contra caídas accidentales de la cuña de montaje.

longitud de la barra	84 mm
montaje	cuñas, adaptador de montaje integrado
ajuste	de ángulo desde el mando a distancia

 OPTIMA 5.15, 5.20

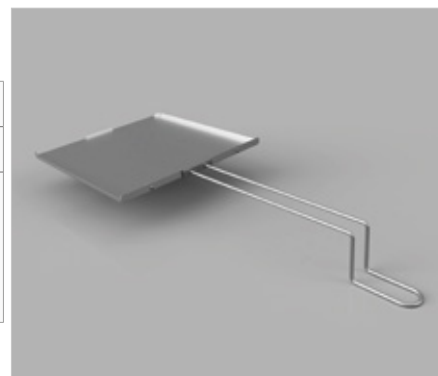


### AS-51 Bandeja de rayos X

- Se utiliza como soporte para el casete de rayos X al tomar imágenes.
- Compatible con el módulo de la espalda de la mesa de operaciones y tratamiento Famed SU-14.
- Hecho de aluminio pintado.
- El soporte perfilado en acero inoxidable electropulido hace que sea fácil de usar.

medidas internas	500 x 464 mm
ajuste	longitudinal
montaje	debajo de la mesa de operaciones, requiere el uso de rieles de montaje


 SU-14



### WS-11.7 Bandeja de rayos X

- Se utiliza como soporte para el casete de rayos X al tomar imágenes de rayos X en el módulo del asiento.
- Bandeja hecha de aluminio pintado.
- Tiene un soporte perfilado de acero inoxidable electropulido para facilitar su uso.

medidas internas	450 x 383 mm
ajuste	longitudinal
montaje	debajo de la mesa de operaciones, requiere el uso de rieles de montaje

 HYPERION | OPTIMA 5.9, 5.12 | PRIME SU-02



### WS-11.8 Bandeja de rayos X

- Se utiliza como soporte para el casete de rayos X al tomar imágenes de rayos X en el módulo del asiento.
- Bandeja hecha de aluminio pintado.
- Tiene un soporte perfilado de acero inoxidable electropulido para facilitar su uso.

medidas internas	500 x 423 mm
ajuste	longitudinal
montaje	debajo de la mesa de operaciones, requiere el uso de rieles de montaje

 OPTIMA 5.15, 5.20



### WS-19.7 Bandeja de rayos X

- Se utiliza como soporte para el casete de rayos X al tomar imágenes de rayos X en el módulo de la cabeza y la espalda.
- Hecho de aluminio pintado.
- El soporte perfilado en acero inoxidable electropulido hace que sea fácil de usar.

medidas internas	500 x 383 mm
ajuste	longitudinal
montaje	debajo de la mesa de operaciones, requiere el uso de rieles de montaje

 HYPERION | OPTIMA 5.9, 5.12 | PRIME SU-02

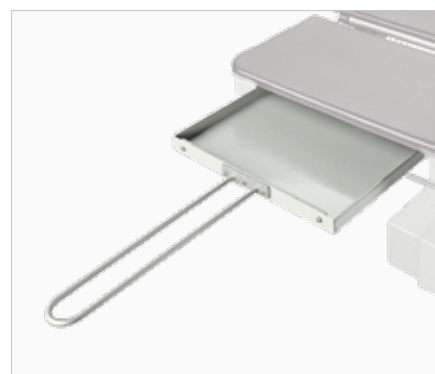


### WS-19.8 Bandeja de rayos X

- Se utiliza como soporte para el casete de rayos X al tomar imágenes de rayos X en el módulo de la cabeza y la espalda.
- Hecho de aluminio pintado.
- El soporte perfilado en acero inoxidable electropulido hace que sea fácil de usar.

medidas internas	500 x 433 mm
ajuste	longitudinal
montaje	debajo de la mesa de operaciones, requiere el uso de rieles de montaje

 OPTIMA 5.15, 5.20





## WS-33 Soporte lateral de rayos X

- El soporte del casete está diseñado para tomar imágenes en horizontal.
- Hecho de acero inoxidable electropulido.
- La cómoda perilla mantiene la bandeja en la posición correcta y garantiza la estabilidad.

tubo	redondo □ 16 mm
medidas	365 x 165 mm
ajuste	de altura
montaje	barra para accesorios, adaptador de montaje requerido


 HYPERION | OPTIMA 5.9, 5.12, 5.15, 5.20 | PRIME | SU-02 | SU-14 | VIDAR



## KTEK 2501 Marco de pantalla de anestesia KTEK

- Diseñado para suspender la pantalla de anestesia durante la cirugía.
- Hecho de plástico de formación libre.
- Montado en barras de accesorios a ambos lados de la mesa de operaciones.
- El material permite la flexión manteniendo la rigidez adecuada.

longitud	1520 mm
ajuste	longitudinal, de altura, de anchura
montaje	barra para accesorios, adaptador de montaje requerido KTEK4810 x2


 FLARE | OPTIMA 5.9, 5.12, 5.15, 5.20 | PRIME | SU-02 | SU-14



## KTEK4810 Adaptador de montaje para el marco de pantalla KTEK2501

- Diseñado para montar el marco de la pantalla de anestesia KTEK4810 en las barras de accesorios de la mesa de operaciones.
- Montaje de tipo Slide-On.
- Montaje fácil del marco en el adaptador con una mano.
- Perilla de presión para mayor estabilidad.

montaje	barras de accesorios
medidas	UE (25x10 mm) (otras opcionales)


 FLARE | OPTIMA 5.9, 5.12, 5.15, 5.20 | PRIME | SU-02 | SU-14



## WS-01.5 Marco de anestesia

- Diseñado para suspender la pantalla de anestesia durante la cirugía.
- La estructura es de acero inoxidable electropulido.
- Consta de una estructura de soporte con una barra transversal.
- El ajuste de altura y la rotación alrededor de su propio eje permite ajustar la posición del marco con respecto a la mesa de operaciones.

altura	800 mm
longitud de la barra transversal	580 mm
tubo	redondo □ 16 mm
ajuste	de altura, rotación alrededor de su propio eje
montaje	barra para accesorios, adaptador de montaje requerido

 FLARE | OPTIMA 5.9, 5.12 | PRIME | SU-02 | SU-14 | VIDAR



### WS-01.6 Marco de anestesia ajustable

- Diseñado para suspender la pantalla de anestesia durante la cirugía.
- La estructura es de acero inoxidable electropulido.
- Permite ajustar el ancho de la barra transversal del marco en el rango de 640 a 1125 mm.
- El ajuste de altura y la rotación alrededor de su propio eje permite ajustar la posición del marco con respecto a la mesa de operaciones.

altura	695 mm
longitud de la barra transversal	de 640 a 1125 mm
tubo	redondo □ 16 mm
ajuste	de altura y separación, rotación alrededor de su eje
montaje	barra para accesorios, adaptador de montaje requerido



◀ FLARE | OPTIMA 5.9, 5.12, 5.15, 5.20 |  
PRIME | SU-02 | SU-14 | VIDAR | HYPERION

### WS-01.7 Marco de anestesia

- Diseñado para suspender la pantalla de anestesia durante la cirugía.
- El accesorio con mayor resistencia se puede utilizar durante las operaciones bariátricas.
- La estructura es de acero inoxidable electropulido.
- Consta de una estructura de soporte con una barra transversal.
- El ajuste de altura y la rotación alrededor de su propio eje permite ajustar la posición del marco con respecto a la mesa de operaciones.

altura	800 mm
longitud de la barra transversal	653 mm
tubo	redondo □ 18 mm
ajuste	de altura, rotación alrededor de su propio eje
montaje	barra para accesorios, adaptador de montaje requerido



◀ OPTIMA 5.15, 5.20 | Famed HYPERION

### WS-01.8 Marco de anestesia ajustable

- Diseñado para suspender la pantalla de anestesia durante la cirugía.
- El accesorio con mayor resistencia se puede utilizar durante las operaciones bariátricas.
- La estructura es de acero inoxidable electropulido.
- Permite ajustar el ancho de la barra transversal del marco en el rango de 640 a 1125 mm.
- El ajuste de altura y la rotación alrededor de su propio eje permite ajustar la posición del marco con respecto a la mesa de operaciones.

altura	695 mm
longitud de la barra transversal	de 640 mm a 1125 mm
tubo	redondo □ 18 mm
ajuste	de altura, rotación alrededor de su propio eje
montaje	barra para accesorios, adaptador de montaje requerido



◀ FLARE | OPTIMA 5.9, 5.12, 5.15, 5.20 |  
PRIME | SU-02 | SU-14 | VIDAR | HYPERION

### WS-14.5 Soporte para tubos de anestesia

- Se utiliza para soportar los tubos de anestesia durante la cirugía.
- Consta de un brazo de acero inoxidable electropulido y una placa de plexiglás con recortes para tubos.
- Ajuste de altura y distancia de la placa desde el borde de la parte superior de la mesa permite adaptar el soporte a los requisitos de la cirugía.

medidas de la placa	200 x 100 mm
tubo	redondo □ 16 mm
ajuste	de altura y distancia desde el borde de la parte superior de la mesa
montaje	barra para accesorios, adaptador de montaje requerido



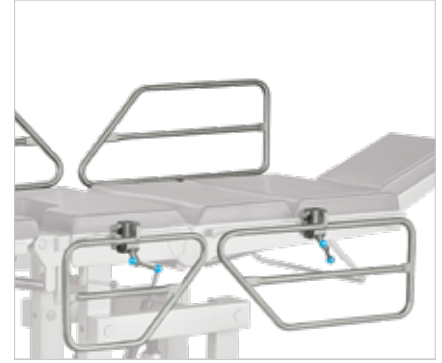
◀ HYPERION | FLARE | OPTIMA 5.9, 5.12, 5.15, 5.20 |  
PRIME | SU-02 | SU-14 | VIDAR



## WS-32.5 Barandilla lateral

- Protege al paciente inerte de resbalarse de la mesa de operaciones.
- Hecha de acero **inoxidable electropulido**.
- El kit consta de **dos barandillas**: una más corta y otra más larga.
- Plegado intuitivo y rápido.
- **Diseño estable**.
- Posible **ajuste de la distancia** entre las barandillas.

barandilla más larga	267 x 594 mm
barandilla más corta	267 x 389 mm
ajuste	horizontal sobre riel para accesorios
montaje	barra de accesorios, adaptadores de montaje integrados.



◀ OPTIMA 5.9, 5.12, 5.15, 5.20 | PRIME | SU-02 | SU-14 | VIDAR

## WS-43 Soporte del brazo

- Diseñado para **estabilizar el brazo del paciente por encima del pecho**.
- Hecho totalmente de **stylon**.
- Fácil de limpiar y desinfectar.
- Consta de una correa ancha envuelta alrededor del brazo del paciente y una cinta de montaje ajustable con **cierre de gancho y bucle**.
- Montaje en otro accesorio que permite colgar el brazo sobre el pecho del paciente, por ejemplo, marco de anestesia WS-01.5.

ancho de la correa	200 mm
longitud de la correa	740 mm
ajuste	de longitud de la correa de montaje y altura
montaje	barra de accesorios, otro accesorio de montaje requerido



◀ HYPERION | FLARE | OPTIMA 5.9, 5.12, 5.15, 5.20 | PRIME | SU-02 | SU-14 | VIDAR

## WS-92.5 Portasueros

- Diseñado para soportar las bolsas de suero fisiológico del paciente.
- Consta de un brazo perfilado con una barra transversal terminada con dos ganchos.
- Hecho de acero **inoxidable electropulido**
- Dispone de una protección contra caídas accidentales del adaptador de montaje.

longitud	153 mm
tubo	redondo □ 16 mm
ajuste	longitudinal en la barra
montaje	barra de accesorios, adaptador de montaje requerido



◀ HYPERION | FLARE | OPTIMA 5.9, 5.12, 5.15, 5.20 | PRIME | SU-02 | SU-14 | VIDAR

## WS-53 Extensión de barra lateral

- Diseñado para **extender la barra lateral en el respaldo** de la mesa de operaciones desde el lado del reposacabezas.
- Hecha de acero **inoxidable electropulido**.
- Consta de una barra y una abrazadera para un montaje **estable**.
- Se introduce en la barra de accesorios desde el lateral.
- Permite el **montaje de accesorios adicionales**.

longitud de la barra	250 mm
montaje	barra de accesorios, adaptador de montaje integrados

◀ FLARE | OPTIMA 5.9, 5.12, 5.15, 5.20 | PRIME | SU-02 | SU-14



### WK-01.5 Soporte de goteo

- Diseñado para soportar bolsas con fluidos de perfusión durante los procedimientos sobre la mesa de operaciones.
- Hecho de acero inoxidable electropulido.
- Acabado con dos ganchos perfilados para evitar caídas de goteos.
- Es posible ajustar la altura de los ganchos por encima de la mesa de operaciones.

longitud	1150 mm
distancia entre los ganchos	220 mm
tubo	redondo $\varnothing$ 16 mm
montaje	barra de accesorios, adaptador de montaje requerido
número de ganchos	2


 HYPERION | FLARE | OPTIMA 5.9, 5.12, 5.15, 5.20 | PRIME | SU-02 | SU-14 | VIDAR



### WK-01.6 Soporte de goteo

- Diseñado para soportar bolsas con fluidos de perfusión durante los procedimientos sobre la mesa de operaciones.
- Hecho de acero inoxidable electropulido.
- Acabado con cuatro ganchos perfilados para evitar caídas de goteos.
- Es posible ajustar la altura de los ganchos por encima de la mesa de operaciones.

longitud	950 mm
distancia entre los ganchos	220 mm
tubo	redondo $\varnothing$ 16 mm
montaje	barra de accesorios, adaptador de montaje requerido
número de ganchos	4


 HYPERION | FLARE | OPTIMA 5.9, 5.12, 5.15, 5.20 | PRIME | SU-02 | SU-14 | VIDAR





## WS-23 Correa abdominal

- Se utiliza para inmovilizar el cuerpo del paciente en la mesa de operaciones a nivel abdominal.
- No se requiere adaptador adicional para el montaje: se sujeta intercalando por las barras de accesorios.
- Hecha de stylon.
- Material duradero y fácil de lavar

medidas	267 x 594 mm
ajuste	de longitud con cierre de gancho y bucle
montaje	en la barra de accesorios, no se requiere adaptador adicional para el montaje.

◀ HYPERION | FLARE | OPTIMA 5.9, 5.12 5.15, 5.20 | PRIME | SU-02 | SU-14 | VIDAR

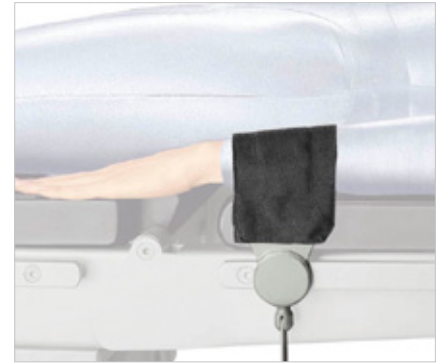


## WS-34.5 Correa para muñeca

- Diseñada para inmovilizar las extremidades superiores del paciente.
- Se puede utilizar en posiciones de pronación y supinación.
- Consta de una correa de stylon y una hebilla con un adaptador de acero inoxidable electropulido.
- Placa de refuerzo en el exterior de la correa con espuma de poliuretano.
- Desinfección fácil y rápida.

medidas	longitud: 600 mm, anchura 100 mm,
ajuste	longitudinal, ajuste del perímetro de la correa
montaje	barra para accesorios, adaptador de montaje integrado

◀ HYPERION | FLARE | OPTIMA 5.9, 5.12 5.15, 5.20 | PRIME | SU-02 | SU-14 | VIDAR



## WS-41 Correa abdominal

- Diseñada para inmovilizar al paciente en la mesa de operaciones.
- Se puede utilizar en posición de supinación, de pronación o lateral.
- Consta de dos correas de stylon y dos adaptadores de acero inoxidable electropulido.
- Ajuste de la circunferencia mediante el sistema de gancho y cierre.
- Desinfección fácil y rápida.

medidas	longitud de la correa: 750 mm, anchura: 100 mm
ajuste	longitudinal, ajuste del perímetro de la correa
montaje	barra para accesorios, adaptador de montaje integrado

◀ FLARE | OPTIMA 5.9, 5.12, 5.15, 5.20 | PRIME | SU-02 | SU-14 | VIDAR



## WS-41.5 Correa abdominal

- Diseñada para inmovilizar al paciente en la mesa de operaciones.
- Se puede utilizar en posición de supinación, de pronación o lateral.
- Consta de dos correas de stylon y dos adaptadores de acero inoxidable electropulido.
- Ajuste de la circunferencia mediante el sistema de gancho y cierre.
- Desinfección fácil y rápida.

medidas	longitud de la correa: 950 mm, anchura: 100 mm
ajuste	longitudinal, ajuste del perímetro de la correa
montaje	barra para accesorios, adaptador de montaje integrado

◀ HYPERION | FLARE | OPTIMA 5.9, 5.12 5.15, 5.20 | PRIME | SU-02 | SU-14 | VIDAR



## WS-41.6 Correa abdominal

- Diseñada para inmovilizar al paciente en la mesa de operaciones.
- Posibilidad de montaje desde la parte superior de la barra sin necesidad de introducirla lateralmente.
- Se puede utilizar en posición de supinación, de pronación o lateral.
- Consta de dos correas de stylon y dos adaptadores de acero inoxidable electropulido.
- Ajuste de la circunferencia mediante el sistema de gancho y cierre.
- Desinfección fácil y rápida.

medidas	950 mm x 100 mm
ajuste	longitudinal, ajuste del perímetro de la correa
montaje	en la barra de accesorios, adaptador de montaje integrado

◀ HYPERION | FLARE | OPTIMA 5.9, 5.12 5.15, 5.20 | PRIME | SU-02 | SU-14 | VIDAR



## WS-42 Correa para pierna

- Diseñada para inmovilizar la pierna del paciente en el reposapiés de la mesa de operaciones.
- Consta de un adaptador de acero inoxidable electropulido con hebilla y dos correas cosidas de diferentes longitudes hechas de stylon.
- El adaptador y la correa más larga (envuelve el reposapiés) garantizan un montaje estable.
- La correa más corta envuelve la pierna del paciente alrededor del perímetro.
- Ajuste de la circunferencia mediante de las correas mediante el sistema de gancho y cierre.

medidas	735 x 100 mm 580 x 100 mm
ajuste	longitudinal, perímetro ajustable de ambas correas, cierre de gancho y bucle
montaje	en la barra de accesorios, adaptador de montaje integrado

◀ HYPERION | FLARE | OPTIMA 5.9, 5.12 5.15, 5.20 | PRIME | SU-02 | SU-14 | VIDAR



## WS-42.1 Correa para pierna

- Diseñada para inmovilizar la pierna del paciente en el reposapiés de la mesa de operaciones.
- Consta de dos correas cosidas de diferentes longitudes hechas de stylon.
- La correa más larga envuelve el reposapiés proporcionando un montaje estable.
- La correa más corta envuelve la pierna del paciente alrededor del perímetro.
- Ajuste de la circunferencia mediante de las correas mediante el sistema de gancho y cierre.

medidas	850 x 100 mm y 580 x 100 mm
ajuste	longitudinal, perímetro ajustable de ambas correas, cierre de gancho y bucle
montaje	montaje directamente en el reposapiés, no se requiere adaptador de montaje

◀ OPTIMA 5.9, 5.12, 5.15, 5.20 | PRIME | SU-02 | SU-14 | VIDAR



## WS-42.5 Correa para pierna

- Diseñada para inmovilizar la pierna del paciente en el reposapiés de la mesa de operaciones.
- Consta de un adaptador de acero inoxidable electropulido con hebilla y dos correas cosidas de diferentes longitudes hechas de stylon.
- El adaptador y la correa más larga (envuelve el reposapiés) garantizan un montaje estable.
- La correa más corta envuelve la pierna del paciente alrededor del perímetro.
- Ajuste de la circunferencia mediante de las correas mediante el sistema de gancho y cierre.
- Desinfección fácil y rápida.

medidas	930 x 100 mm y 780 x 100 mm
ajuste	longitudinal, perímetro ajustable de ambas correas
montaje	barra para accesorios, adaptador de montaje integrado

◀ OPTIMA 5.9, 5.12 5.15, 5.20 | PRIME | SU-02 | SU-14 | VIDAR



## WS-44 Correa para muslo

- Diseñada para inmovilizar el muslo del paciente en el reposapiés de la mesa de operaciones.
- Consta de un adaptador de acero inoxidable electropulido con hebilla y una correa de stylon.
- Ajuste en el adaptador con hebilla utilizando el sistema de gancho y bucle.
- Al mismo tiempo envuelve el muslo y el reposapiés.
- Desinfección fácil y rápida.
- Inserto de espuma de poliuretano con una longitud de 450 mm.

medidas	1250 x 100 mm
ajuste	longitudinal, ajuste del perímetro de la correa
montaje	barra de accesorios, adaptador de montaje integrados

◀ OPTIMA 5.9, 5.12 5.15, 5.20 | PRIME | SU-02 | SU-14 | VIDAR



## WS-44.1 Correa para muslo

- Diseñada para inmovilizar el muslo del paciente en el reposapiés de la mesa de operaciones.
- Consta de dos correas: una más larga y otra más corta.
- La correa más larga envuelve el reposapiés y sirve como sistema de montaje.
- La correa más corta envuelve el muslo del paciente, manteniéndolo en la posición deseada.
- Desinfección fácil y rápida.

medidas de la correa	900 x 100 mm 850 x 100 mm
ajuste	longitudinal, ajuste del perímetro de la correa
montaje	montaje directamente en el reposapiés, no se requiere adaptador de montaje adicional

◀ OPTIMA 5.9, 5.12 5.15, 5.20 | PRIME | SU-02 | SU-14 | VIDAR





## WS-44.5 Correa para muslo

- Diseñada para inmovilizar el muslo del paciente en el reposapiés de la mesa de operaciones.
- Consta de un adaptador de acero inoxidable electropulido con hebilla y una correa de stylon.
- Al mismo tiempo envuelve el muslo y el reposapiés.
- Ajuste en el adaptador con hebilla utilizando el sistema de gancho y bucle.
- Desinfección fácil y rápida.
- Inserto de espuma de poliuretano con una longitud de 650 mm.

medidas de la correa	1450 x 100 mm
ajuste	longitudinal, ajuste del perímetro de la correa
montaje	montaje en el riel lateral del reposapiés, adaptador de montaje integrado.



## WS-66 Medio rodillo

- Puede servir como soporte de rodilla para un paciente acostado en posición de supinación o para la articulación del tobillo en posición de pronación.
- El rodillo se adapta al cuerpo del paciente y evita las escaras.
- Hecho de espuma de poliuretano revestida con cuero artificial.
- Fácil de desinfectar.

medidas	500 x 180 x 110 mm
transparencia	transparente a los rayos X



## WS-68 Medio rodillo para el cuello

- Sirve como soporte debajo del cuello del paciente acostado en posición de supinación.
- El rodillo se adapta al cuerpo del paciente y evita las escaras.
- Hecho de espuma de poliuretano revestida con cuero artificial.
- Fácil de desinfectar.

medidas	420 x 160 x 80 mm
transparencia	transparente a los rayos X



## Reposacabezas

- Sirve como soporte debajo de la cabeza del paciente acostado en posición de supinación.
- La estructura perfilada se adapta a la cabeza del paciente y evita las escaras.
- Hecho de espuma de poliuretano revestida con cuero artificial.
- Fácil de desinfectar.

medidas del semi rodillo	240 x 220 mm
altura del colchón	40 mm
transparencia	transparente a los rayos X



## WS-06.5 Soporte para hombro

- Evitan que el paciente se deslice de la parte superior de la mesa de operaciones en la posición de Trendelenburg.
- Montado a la altura de los hombros del paciente.
- Consta de una estructura de soporte de acero inoxidable electropulido y colchones perfilados en forma de riñón.
- El kit consta de soportes para hombro derecho e izquierdo.

medidas	70 x 152 mm
tubo	redondo □ 16 mm
ajuste	de altura y extensión
colchón	de poliuretano con 24 mm de espesor
montaje	barra para accesorios, adaptador de montaje requerido x2




 FLARE | OPTIMA 5.9, 5.12, 5.15, 5.20 |  
 PRIME | SU-02 | SU-14 | VIDAR

## Soporte lateral

- Diseñado para soportar el cuerpo del paciente en posición lateral.
- Consta de un brazo de acero inoxidable electropulido y un colchón rectangular perfilado en forma de riñón.
- El colchón se adapta fácilmente al cuerpo del paciente.
- El sistema de montaje garantiza la estabilidad incluso durante los valores extremos de inclinación lateral.

medidas	152 x 70 x 24 mm
tubo	redondo □ 16 mm
ajuste	de altura, distancia del paciente
colchón	de poliuretano
montaje	barra para accesorios, adaptador de montaje requerido




 FLARE | OPTIMA 5.9, 5.12, 5.15, 5.20 |  
 PRIME | SU-02 | SU-14 | VIDAR

## AS-70.51 Soporte lateral FlexArm™

- Diseñado para estabilizar al paciente en posición lateral.
- Consta de un brazo ajustable de acero inoxidable electropulido y un colchón de forma rectangular.
- El brazo con tres puntos de pivote bloqueados con una perilla permite un posicionamiento libre.
- Colchón fabricado en espuma de poliuretano con funda impermeable y antiestática.

colchón	200 x 100 mm
ajuste	3D en cada eje
colchón	de espuma de poliuretano 50 mm
montaje	en la barra de accesorios, adaptador de montaje integrado




 HYPERION | FLARE | OPTIMA 5.9, 5.12, 5.15, 5.20 |  
 PRIME | SU-02



## AS-79 Brazo universal de soporte lateral






- Brazo universal con puntas intercambiables para estabilizar al paciente en posición lateral.
- Enchufe de montaje integrado para una rápida sustitución de la parte superior de la mesa por el colchón en varios tamaños, que forma parte del soporte.
- Montaje de puntas con **acopladores rápidos**.
- Brazo fabricado en acero inoxidable **electropulido**
- **Ajuste de altura**, extensión, rotación del brazo alrededor de su propio eje, rotación del colchón alrededor de su propio eje, ajustable por un conjunto de perillas.




ajuste	de altura, extensión, rotación alrededor de su propio eje
montaje	en la barra de accesorios, adaptador de montaje integrados
compatibilidad	puntas intercambiables con el acoplador rápido: AS-79.11, AS-79.12, AS-79.13, AS-79.14, AS-79.31, AS-79.32, AS-79.33, AS-79.41, AS-79.42

Las puntas intercambiables para el brazo de soporte lateral universal AS-79 se utilizan para mantener el cuerpo del paciente en posición lateral. El colchón de espuma de poliuretano se adapta fácilmente al cuerpo del paciente. Tienen un conector rápido compatible con AS-79.

HYPERION | FLARE | OPTIMA 5.9, 5.12, 5.15, 5.20 | PRIME | SU-02 | SU-14

	puntas intercambiables	forma	medidas	espesor	
1	Colchón de soporte lateral pequeño	cuadrado	95 x 95 mm	40 mm	
2	Colchón de soporte lateral pequeño	rectángulo	100 x 200 mm	40 mm	
3	Colchón de soporte lateral grande	cuadrado	170 x 240 mm	50 mm	
4	Colchón de soporte lateral grande	cuadrado	200 x 200 mm	40 mm	
5	Colchón perfilado	perfil R=160	70 x 150 mm		

6	Colchón perfilado con recorte	con recorte semicircular R=100 mm	100 x 200 mm	40 mm	
7	Colchón perfilado	perfil R=250 mm	105 x 245 mm	40 mm	
8	Colchón triangular	triángulo	170 x 190 mm	40 mm	
9	Colchón redondo	redondo	∅ =120	40 mm	

### WS-06.55 Soporte para hombro

- Evitan que el paciente se deslice de la parte superior de la mesa de operaciones en la posición de Trendelenburg.
- Montado a la altura de los hombros del paciente.
- La estructura de carga es de acero inoxidable electropulido.
- Colchones de espuma de poliuretano.
- El kit consta de soportes para hombro derecho e izquierdo.

medidas	245 x 155 mm
tubo	rectangular 25 x 10 mm
ajuste	de altura y extensión
colchón	espuma de poliuretano 40 mm
montaje	barra para accesorios, adaptador de montaje integrado


 HYPERION | FLARE | OPTIMA 5.9, 5.12, 5.15, 5.20 | PRIME | SU-02 | SU-14 | VIDAR



### WS-06.7 Soporte lateral

- Diseñado para soportar el cuerpo del paciente en posición lateral.
- Consta de un brazo de acero inoxidable electropulido y un colchón rectangular perfilado en forma de riñón.
- El sistema de montaje garantiza la estabilidad incluso durante los valores extremos de inclinación lateral.

medidas	152 x 70 mm
tubo	rectangular 25 x 10 mm
ajuste	de altura
colchón	de poliuretano 24 mm
montaje	barra para accesorios, adaptador de montaje integrado


 HYPERION | FLARE | OPTIMA 5.9, 5.12, 5.15, 5.20 | PRIME | SU-02 | SU-14 | VIDAR



### WS-15.5 Bandeja de instrumentos quirúrgicos

- Diseñado para colocar instrumentos quirúrgicos directamente en la mesa de operaciones.
- Proporciona un acceso rápido a los instrumentos quirúrgicos necesarios.
- Consta de una bandeja de acero inoxidable electropulido y un brazo que permite el ajuste de altura y la rotación alrededor de su eje.
- Cuenta con bordes perfilados para evitar que las herramientas se deslicen de la parte superior de la mesa.

medidas de la bandeja	325 x 530 mm
tubo	redondo ∅ 16 mm
ajuste	de altura, rotación alrededor de su propio eje
montaje	barra para accesorios, adaptador de montaje requerido


 HYPERION | FLARE | OPTIMA 5.9, 5.12, 5.15, 5.20 | PRIME | SU-02 | SU-14 | VIDAR





# **ORTOPEDIA** Y TRAUMATOLOGÍA

ed OPTIMA

## Ortopedia y traumatología

### Posicionamiento del paciente utilizando el accesorio ortopédico SO-12 con un dispositivo tensor

La extremidad sometida al procedimiento se coloca utilizando el accesorio de cirugía de rodilla WS-85.6 y los zapatos de estabilización del pie con el uso de un dispositivo de tracción. La extremidad no sometida al procedimiento está soportada por el soporte de pierna WS-71.5. El rango de ajustes disponibles del accesorio ortopédico SO-12 permite ajustar la posición del paciente a los requisitos de un procedimiento específico, y el rango de abducción de los lados de los brazos del accesorio proporciona suficiente espacio para el cirujano.



KIT DE ACCESORIOS RECOMENDADO	PREMIUM	BASIC
Cabeza	Posicionador de gel para cabeza EL011	Posicionador de gel para cabeza AP003
Tórax	Almohadilla universal OAL030	Almohadilla universal AP303
Sacro	Almohadilla para sacro y glúteos AZ301	Almohadilla para sacro y glúteos AP103-1
Brazos	2 x Soporte de brazo FlexArm™ AS-70.31 2 x Almohadilla para brazo OA072	2 x Soporte de brazo PR-01.5
Piernas	Accesorio ortopédico SO-14	Accesorio ortopédico SO-12
Pies	Zapato para SO-14	Zapato para SO-12
Rodilla	Posicionador de rodilla WS-85.6	Posicionador de rodilla WS-85.6



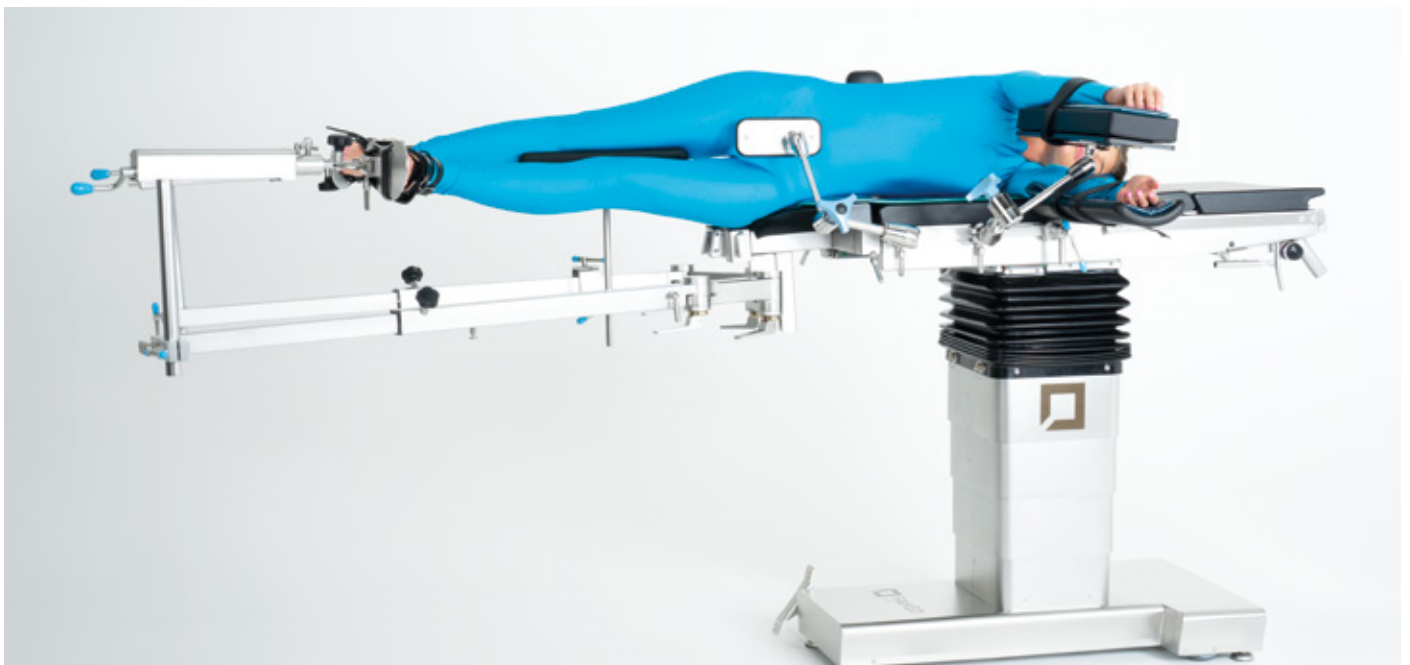
## SO-12 Accesorio ortopédico con tracción

Se utiliza para tratar fracturas en las extremidades inferiores, artroscopia de articulaciones, cirugía de cadera. Se monta en lugar de los reposapiés, equipado con una parte superior con un único punto de soporte y dos puntos para montar la cuña de tracción, que mueve la cadera hacia el cirujano, proporcionando un área que se extiende más allá de la espina iliaca superior anterior para la obtención de imágenes.

Permite un soporte adicional con pies montados en los extremos. Dos puntos de pivote debajo de la parte superior permiten la abducción fácil de la pierna y la exposición significativa del campo de operación para el brazo en C o la retracción de la parte no utilizada debajo de la mesa.

ajuste de altura del dispositivo tensor	320 mm
distancia entre el rodillo de tope y el dispositivo tensor	de 475 a 1250 mm
extensión de los tornillos del dispositivo tensor	250 mm
rango de deflexión de los brazos giratorios	180°
montaje	cuñas
colchón	espuma de poliuretano 80 mm / de poliuretano 40 mm

- ❑ SO-12.1 - SU-02 | PRIME | OPTIMA 5.9, 5.12
- ❑ SO-12.2 - HYPERION
- ❑ SO-12.3 - SU-14
- ❑ SO-12.4 - OPTIMA 5.15
- ❑ SO-12.45 - OPTIMA 5.20



## SO-14 Accesorio ortopédico con tracción con brazos de fibra de carbono

Alternativa a SO-12 con un punto de pivote y brazos de fibra de carbono. Los brazos transparentes de rayos X facilitan la maniobra del brazo en C. Su forma difiere de la forma de los brazos Famed SO-12, por lo que se necesita un adaptador WS-82.6 dedicado para montar los accesorios.

ajuste de altura del dispositivo tensor	320 mm
distancia entre el rodillo de tope y el dispositivo tensor	de 475 a 1250 mm
extensión de los tornillos del dispositivo tensor	250 mm
rango de deflexión de los brazos giratorios	180°
montaje	cuñas
colchón	espuma de poliuretano 80 mm / de poliuretano 40 mm



- SO-14 - SU-02 | PRIME | OPTIMA 5.9, 5.12
- SO-14.2 - HYPERION
- SO-14.4 - OPTIMA 5.15
- SO-14.45 - OPTIMA 5.20



## AS-98 Zapato ortopédico para adultos compatible con las camillas Famed SO-12 y SO-14

- Se utiliza para sostener el pie del paciente durante los procedimientos realizados con los accesorios ortopédicos Famed SO-12 o SO-14.
- Proporciona una inmovilización eficaz del pie, manteniéndolo en una posición estable durante la tracción del miembro operado.
- La estructura de soporte está fabricada en aluminio.
- Los elementos de sujeción del pie, así como el estabilizador anatómicamente conformado del talón y del tobillo, están hechos de plástico resistente.
- Las hebillas están compuestas por una aleación de aluminio, acero inoxidable y componentes plásticos.
- El zapato está forrado con un acolchado de espuma desechable AS-98.1, suave al tacto.
- Cada zapato se suministra con una almohadilla de espuma dedicada.

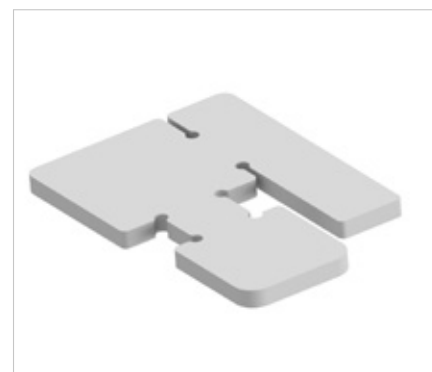
Ajuste	ajuste mediante hebilla de sujeción
Montaje	la bota se monta en el marco de tracción



SO-12 | SO-14

### AS-98.1 Inserto de espuma para zapato ortopédico

- Inserto de espuma suave desechable diseñado para revestir el interior del zapato ortopédico.
- Fabricado con espuma N4060 de 20 mm de espesor, suave al tacto.
- Protege el pie del paciente y garantiza su estabilización dentro del zapato.
- Producto de un solo uso que proporciona la máxima higiene durante los procedimientos realizados en el entorno del quirófano.
- No apto para limpieza ni desinfección.
- Dimensiones de la espuma: 20 × 375 × 550 mm.
- El paquete contiene 20 unidades.



AS-98



## Paediatric/Adult leather orthopaedic shoe for Famed SO-12 and SO-14

- Diseñado para pacientes pediátricos y adultos.
- Se utiliza para sostener el pie del paciente durante los procedimientos realizados con el accesorio ortopédico Famed SO-12 o SO-14.
- Asegura el pie del paciente y lo mantiene en su lugar durante la tracción del miembro operado.
- Diseño de cuero natural compuesto por un zapato con cordones y correas de fijación con hebillas.
- Acolchado suave, duradero y fácil de desinfectar.
- Se monta en el soporte para el pie del accesorio ortopédico Famed SO-12 o SO-14.

adjustment	lacing and brackets
assembly	to the Famed SO-12 or SO-14 foot support, integrated mounting straps

 SO-12 | SO-14



## WS-60.6 Soporte de cadera

- Diseñado para soportar las extremidades durante la cirugía de cadera en posición lateral.
- Consta de un rodillo vertical (fijo), un rodillo horizontal (móvil) y un soporte de cadera.
- Estructura hecha de acero inoxidable electropulido con colchones de poliuretano.
- El ajuste de altura en el rango de 0 a 100 mm y la rotación del rodillo horizontal alrededor de su propio eje permiten ajustar el accesorio a cada paciente.

soporte	230 x 345 x 40 mm
rodillo horizontal	□ 66 mm
rodillo vertical	□ 80 mm
colchones	de poliuretano
ajuste	de altura de 0 a 100 mm; rotación alrededor de su propio eje
montaje	requiere un adaptador diferente

 SO-12 | SO-14

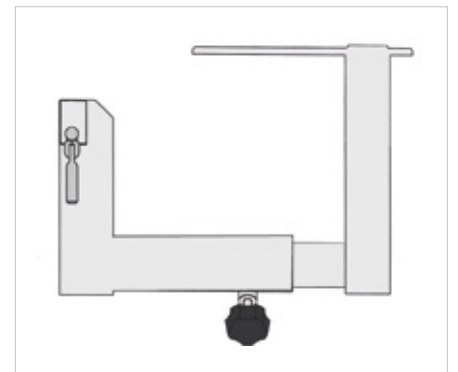


## WS-70.6 Unidad de soporte para enyesado

- Diseñado para apoyar la cadera del paciente durante el enyesado.
- Consta un brazo ajustable de acero inoxidable electropulido.
- Fácil de desinfectar.
- Diseño estable.

ajuste	de extensión del brazo
montaje	cuña Famed SO-12 o SO-14

 SO-12 | SO-14



## WS-71.5 Soporte de pierna

- Diseñado para soportar la pierna o el muslo durante los procedimientos realizados con el accesorio ortopédico Famed SO-12 y SO-14.
- Consta de un soporte perfilado acabado con un colchón de poliuretano y una pieza de soporte de acero inoxidable electropulido.
- Fácil de montar y desinfectar.

colchón	360 x 160 x 24 mm
ajuste	de altura, distancia desde la parte superior de la mesa, rotación alrededor de su propio eje
tubo	□ 16 mm
montaje	brazo Famed SO-12 o SO-14, adaptador de montaje requerido,

 SO-12 | SO-14



### WS-72.5 Soporte tipo barra / correa

- Se utiliza para apoyar la extremidad durante el enyesado después de la fusión de la parte femoral.
- La estructura de acero inoxidable electropulido consta de una parte de soporte, una barra transversal y una correa de cuero.
- Se puede utilizar para apoyar la extremidad inferior del paciente acostado en posición de pronación o supinación.
- Compatible con el accesorio ortopédico Famed SO-12 o SO-14.

longitud de la correa / barra transversal	460 / 280 mm
ajuste	de altura, distancia desde la parte superior de la mesa, rotación alrededor del eje
tubo	□ 16 mm
montaje	brazo Famed SO-12 o SO-14, adaptador de montaje requerido



SO-12 | SO-14

### WS-73.5 Gancho del soporte de pie

- Destinado a sujetar el pie del paciente para tensar la extremidad inferior con un dispositivo tensor.
- Incluye ganchos derecho e izquierdo.
- Gancho hecho de acero inoxidable electropulido con arnés de cuero natural.
- Montaje en el lugar del soporte de pie giratorio en el dispositivo tensor del accesorio ortopédico Famed SO-12 o SO-14.
- El ajuste del arnés en la hebilla permite ajustar su circunferencia al pie de cada paciente.

ajuste	de circunferencia, tensión
montaje	soporte Famed SO-12, adaptador de montaje integrados

SO-12 | SO-14



### WS-74.5 Soporte de talón

- Diseñado para posicionar la extremidad inferior en el dispositivo tensor Famed SO-12 o SO-14.
- Se utiliza para posicionar la extremidad para la cirugía.
- El conjunto es de acero inoxidable electropulido.
- Consta de una horquilla perfilada con una abrazadera con un adaptador de montaje integrado.
- Incluye soportes derecho e izquierdo.

ancho de la horquilla	90 mm
separación entre las horquillas	50 mm
ajuste	de tensión
montaje	soporte Famed SO-12 o SO-14, adaptador de montaje integrado

SO-12 | SO-14



### WS-75.5 Soporte de articulación de la rodilla

- Diseñado para soportar la rodilla del paciente acostado en posición lateral.
- La estructura proporciona soporte para la rodilla por debajo de la línea del brazo del accesorio ortopédico Famed SO-12 o SO-14.
- Consta de un brazo de soporte y un colchón de poliuretano.
- Permite ajustar la distancia desde el paciente, la altura, el ángulo de inclinación del soporte y la rotación del soporte alrededor de su propio eje.

colchón	295 x 180 mm
tubo	redondo □ 16 mm
colchones	de poliuretano 24 mm
ajuste	de distancia, altura y ángulo, rotación alrededor del eje
montaje	en el accesorio ortopédico SO-12, adaptador de montaje integrado

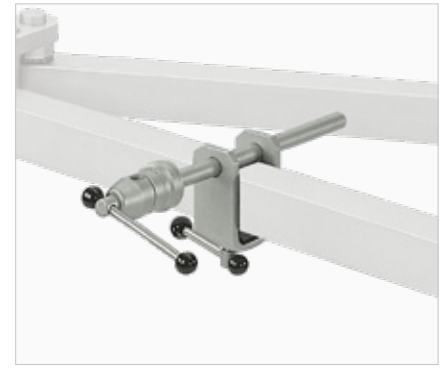


SO-12 | SO-14

### WS-82.5 Adaptador para accesorios

- Permite el montaje de accesorios para el accesorio ortopédico Famed SO-12.
- Compatible con accesorios con un tubo de montaje con un diámetro de 16 mm.
- Hecho de acero inoxidable electropulido.
- Consta de una hebilla y una contra barra transversal de con un adaptador multiposición.

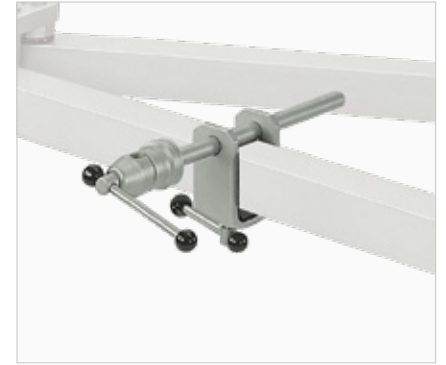
ajuste	de ángulo, longitudinal
orificio de montaje	□ 16 mm
montaje	brazo Famed SO-12, adaptador de montaje requerido



### WS-82.7 Adaptador para accesorios

- Permite el montaje de accesorios para el accesorio ortopédico Famed SO-12.
- Compatible con accesorios con un tubo de montaje de 16 x 16 mm.
- Hecho de acero inoxidable electropulido.
- Consta de una hebilla y una contra barra transversal de con un adaptador multiposición.

ajuste	de ángulo, longitudinal
orificio de montaje	16 x 16 mm
montaje	brazo Famed SO-12, adaptador de montaje requerido



### WS-82.6 Adaptador para accesorios

- Permite el montaje de accesorios para el accesorio ortopédico Famed SO-14.
- Compatible con accesorios con un tubo de montaje con un diámetro de 16 mm.
- Hecho de acero inoxidable electropulido.
- Consta de una hebilla y una contra barra transversal de con un adaptador multiposición.

ajuste	de ángulo, longitudinal
orificio de montaje	□ 16 mm
montaje	brazo Famed SO-14, adaptador de montaje requerido



### WS-82.8 Adaptador para accesorios

- Permite el montaje de accesorios para el accesorio ortopédico Famed SO-14.
- Compatible con accesorios con un tubo de montaje de 16 x 16 mm.
- Hecho de acero inoxidable electropulido.
- Consta de una hebilla y una contra barra transversal de con un adaptador multiposición.

ajuste	de ángulo, longitudinal
orificio de montaje	en el tubo cuadrado de 16 x 16 mm
montaje	brazo Famed SO-14, adaptador de montaje requerido,



### WS-85.6 Posicionador de rodilla con tracción de la pierna

- Diseñado para soportar la articulación de la rodilla y aplicar tracción a los huesos de la pierna.
- Permite la tracción de la extremidad inferior con el apoyo del dispositivo tensor Famed SO-12 y SO-14.
- Consta una estructura de soporte con un rodillo de soporte hecho de poliuretano y dos soportes estabilizadores con separación ajustable.
- La estructura es de acero inoxidable electropulido.
- Montaje en lugar de la unidad de apoyo.

medidas del rodillo	225 x 80 mm
ajuste	de altura, inclinación y separación de los soportes
colchón	de poliuretano
montaje	cuñas del accesorio ortopédico Famed SO-12 o SO-14 adaptador de montaje integrados



### AS-85 Reposapiés de transferencia para adaptador ortopédico

- Se utiliza para apoyar las extremidades inferiores del paciente durante los procedimientos realizados con un accesorio ortopédico.
- Estructura de soporte de acero inoxidable electropulido con parte superior de HPL.
- Colchón de poliuretano.
- Montaje en las cuñas del accesorio ortopédico.
- Montaje y desmontaje fáciles de colchones y desinfección rápida.
- Incluye dos reposapiés: derecho e izquierdo.

ajuste	615 x 236 mm
orificio de montaje	de poliuretano 50 mm
montaje	cuñas de fijación, adaptador de montaje integrado

SO-12.1 | SO-14



### AS-85.1 Reposapiés de transferencia para adaptador ortopédico

- Se utiliza para apoyar las extremidades inferiores del paciente durante los procedimientos realizados con un accesorio ortopédico.
- Estructura de soporte de acero inoxidable electropulido con parte superior de HPL.
- Colchón de espuma de poliuretano.
- Montaje en las cuñas del accesorio ortopédico.
- Montaje y desmontaje fáciles del colchón mediante el sistema de gancho y bucle.
- Incluye dos reposapiés: derecho e izquierdo.

ajuste	585 x 236 mm
orificio de montaje	espuma de poliuretano 80 mm
montaje	cuñas de fijación, adaptador de montaje integrado,

SO-12.2 | SO-12.3 | SO-12.4 | SO-12.45 | SO-14.2 | SO-14.4 | SO-14.45



### Carro para accesorio ortopédico ortopédico SO-12 o SO-14

- Diseñado para el almacenamiento o para el transporte y almacenamiento del accesorio ortopédico SO-12 o SO-14.
- Facilita el montaje y desmontaje del accesorio en la mesa de operaciones.
- Hecho de acero inoxidable electropulido.
- Cuatro ruedas de 125 mm de diámetro (2 con bloqueo) hacen que sea fácil su desplazamiento.
- Cesta para equipamiento adicional.



### Variantes del carro y compatibilidad:

carro	variante SO-12	compatibilidad	longitud	anchura	altura	función
<b>WS-80.7</b>		SO-12	1180 mm	660 mm	850 mm	almacenamiento
<b>WS-80.8</b>	SO-12.1	OPTIMA 5,9, 5,12 PRIME	1179 mm	580 mm	860 mm	transporte y almacenamiento
<b>WS-80.9</b>	SO-12.2	HYPERION	1179 mm	580 mm	760 mm	transporte y almacenamiento
<b>WS-80.11</b>	SO-12.4	OPTIMA 5,15	1179 mm	580 mm	860 mm	transporte y almacenamiento
<b>WS-80.115</b>	SO-12.4	OPTIMA 5,20	1179 mm	580 mm	730 mm	transporte y almacenamiento
<b>WS-80.12</b>	SO-14.2	HYPERION	1179 mm	580 mm	760 mm	transporte y almacenamiento
<b>WS-80.14</b>	SO-14.4	OPTIMA 5,15	1179 mm	580 mm	860 mm	transporte y almacenamiento
<b>WS-80.145</b>	SO-14.4	OPTIMA 5,20	1179 mm	580 mm	730 mm	transporte y almacenamiento



<b>KIT DE ACCESORIOS RECOMENDADO</b>	<b>PREMIUM</b>	<b>BASIC</b>
Posicionamiento de la cabeza	Reposacabezas especial AS-70.7	Reposacabezas especial AS-78.1
Estabilización de la cara	Mascarilla del reposacabezas especial AS-77.11	Kit de correas del reposacabezas AS-77.6
Soporte lateral	Correa abdominal AS-77.4	Correa abdominal AS-77.4
Mano sometida a la cirugía	Soporte de brazo FlexArm™ AS-70.31	Soporte de brazo WS-07.5
Mano no sometida la cirugía	Soporte de brazo FlexArm™ AS-70.31	Soporte de brazo PR-01.6
Colchón antiescaras para debajo de las nalgas	Colchón de gel para debajo de las nalgas EL 031	Colchón de gel para debajo de las nalgas EL 031
Almohadillas antiescaras para debajo de la articulación del tobillo	Soportes de gel OA	Soportes de gel AP031
Almohadillas antiescaras para debajo de la articulación de la rodilla	Medio rodillo de gel OA 213	Medio rodillo de gel AP046

### AS-77 Sistema de cirugía de hombro Famed ArtHero™

La parte superior de la mesa dedicada a la artroscopia del complejo articular del hombro con placas extraíbles (o abatibles) que facilitan el acceso a la articulación del hombro. La parte superior de la mesa se monta en lugar de los reposapiés, gracias a lo cual es posible ajustar la inclinación angular del accesorio con el mando a distancia. La estructura de aluminio ligero y el sistema de montaje y desmontaje rápido permiten realizar la cirugía por parte de una persona. Los módulos laterales extraíbles proporcionan acceso completo al hombro durante el procedimiento. Los colchones de espuma de 80 mm de espesor con una funda impermeable proporcionan a los pacientes comodidad y seguridad incluso durante muchas horas del procedimiento. Elegir los accesorios adecuados permite adaptar el sistema a las necesidades del cirujano y reducir significativamente el

medidas sin reposacabezas	670 x 570 x 230 mm
medidas de la parte superior de la mesa	565 x 570 mm
medidas de las partes superiores derecha e izquierda	395 x 200 mm
montaje	cuñas, soporte de montaje integrado
ajuste de ángulo	de -30° a 80°
colchón	espuma de poliuretano 80 mm



HYPERION | OPTIMA 5.15, 5.20

### AS-80 Sistema de cirugía de hombro Famed ArtHero™

La parte superior de la mesa dedicada a la artroscopia del complejo articular del hombro con placas extraíbles (o abatibles) que facilitan el acceso a la articulación del hombro. La separación de ancho ajustable permite el montaje en las barras de accesorios de la mayoría de las mesas de operaciones disponibles en el mercado. Los resortes de gas permiten un fácil ajuste de la inclinación angular de la parte superior de la mesa. La estructura ligero y el sistema de montaje y desmontaje rápido permiten realizar la cirugía por parte de una persona. Los módulos laterales extraíbles proporcionan acceso completo al hombro durante el procedimiento. El sistema cuenta con colchones de espuma de poliuretano antiestáticos e impermeables con un espesor de 80 mm o 40 mm (dependiendo del espesor del colchón de la mesa de operaciones). Elegir los accesorios adecuados permite adaptar el sistema a las necesidades del cirujano y reducir significativamente el tiempo necesario para posicionar al paciente.

medidas sin reposacabezas	800 x 610 x 230 mm
medidas de la parte superior de la mesa	565 x 570 mm
medidas de una parte superior de la mesa	395 x 200 mm
montaje	barra para accesorios, adaptador de montaje requerido
ajuste de ángulo	de 0° a + 80°
ajuste de ancho	de 480 a 680 mm
colchón	espuma de poliuretano 80 mm / 40 mm



HYPERION | OPTIMA 5.9, 5.12, 5.15, 5.20 | PRIME | SU-02 | SU-14

### AS-70.7 Casco especial FlexArm™

- Diseñado para apoyar y posicionar la cabeza del paciente durante la artroscopia de hombro y otros procedimientos.
- Libertad de ajuste total gracias a tres puntos de pivote bloqueados con una perilla.
- Posibilidad de posicionar la cabeza de lado y levantar la columna cervical.
- Las barras laterales plegables del casco permiten usar un reposacabezas durante la anestesia y la cirugía.
- Los colchones fáciles de desmontar dentro del casco protegen la cabeza del paciente.
- El diseño del casco permite el montaje de correas estabilizadoras de la cara o una mascarilla especial con orificios para tubos.

ajuste	3D en cada eje
puntos de pivote	3
tubo	cuadrado 20 x 20 mm
colchones	espuma de poliuretano
montaje	enchufe cuadrado 20 x 20 mm

ArtHero™ AS-80 | ArtHero™ AS-77 | adaptador del reposacabezas para el tubo cuadrado 20 x 20 mm





## AS-77.6 Juego de correas para casco

- Se utilizan para estabilizar la cabeza del paciente en el casco especial AS-70.7.
- El juego incluye 3 correas reutilizables para proteger la barbilla, la frente y la parte superior de la cabeza del paciente.
- Hecho de stylon fácil de desinfectar.
- Colchones en lugares en contacto con la piel del paciente.
- Montaje en orificios dedicados en el casco y ajuste de la longitud de las correas utilizando el sistema de gancho y bucle.

colchón	100 x 50 mm
correa para la barbilla	650 x 48 mm
correa frontal	500 x 48 mm
correa para la parte superior de la cabeza	500 x 48 mm
colchón	espuma de poliuretano 20 mm
ajuste	longitud
montaje	reposacabezas especial AS-70.7 requerido



ArtHero™ AS-80 | ArtHero™ AS-77

## AS-77.11 Mascarilla de casco especial

- Diseñado para estabilizar la cabeza del paciente en el casco especial AS-70.7.
- Mascarilla desechable.
- Hecha de espuma suave para mayor comodidad mientras mantiene la cabeza del paciente en el reposacabezas.
- Montaje en el reposacabezas mediante el sistema de gancho y bucle.
- Recorte en el lugar de la nariz y boca para tubos de anestesia.

puntos de montaje	5
medidas totales	597 x 660 mm
medidas del agujero	70 x 90 mm
montaje	gancho y bucle, reposacabezas especial AS-70.7 requerido



ArtHero™ AS-80 | ArtHero™ AS-77

## AS-77.12 Correa de barbilla para casco especial

- Protege la barbilla y la cabeza del paciente en el casco especializado AS-70.7.
- Correa desechable.
- Montaje en el reposacabezas mediante el sistema de gancho y bucle.
- Hecha de espuma suave para mayor comodidad mientras mantiene la cabeza del paciente en el reposacabezas.
- Costuras especiales para evitar que la correa se deslice fuera de la barbilla del paciente.
- La costura en el medio de la correa asegura la barbilla del paciente y sus dos extremos se conectan entre sí a la altura de la sutura coronal del cráneo.

puntos de montaje	3
medidas totales	80 x 600 mm
ajuste	de longitud
montaje	gancho y bucle, reposacabezas especial AS-70.7 requerido



ArtHero™ AS-80 | ArtHero™ AS-77

## AS-77.13 Correa frontal para casco especial

- Protege la frente y la cabeza del paciente en el casco especializado AS-70.7.
- Correa desechable.
- Montaje en el reposacabezas mediante el sistema de gancho y bucle.
- Hecha de espuma suave para mayor comodidad mientras mantiene la cabeza del paciente en el reposacabezas.
- La correa envuelve la frente del paciente y sus extremos se conectan entre sí en la parte posterior del casco.

puntos de montaje	3
medidas totales	80 x 500 mm
ajuste	de longitud
montaje	gancho y bucle, reposacabezas especial AS-70.7 requerido



ArtHero™ AS-80 | ArtHero™ AS-77

### AS-77.4 Correa abdominal

- Diseñada para estabilizar el cuerpo del paciente durante la cirugía utilizando el sistema de artroscopia de hombro **Famed ArtHero™ AS-77 o AS-80**.
- Permite estabilizar el cuerpo del paciente en un lado determinado de la parte superior del sistema de artroscopia de hombro.
- Hecho de stylon fácil de desinfectar con el sistema de gancho y bucle.
- La longitud y el ancho de la correa garantizan su ajuste al cuerpo del paciente.
- La correa envuelve completamente el cuerpo del paciente en la zona del abdomen, pasando a través de los soportes de montaje ubicados en la parte posterior de la mesa **Famed ArtHero™**.

medidas	2000 x 100 mm
ajuste	longitud de la correa
montaje	soportes dedicados

◀ ArtHero™ AS-80 | ArtHero™ AS-77



### WS-47.5 Accesorio de cirugía de mano con tracción Weinberger

- Diseñado para soportar el antebrazo durante la fusión de fracturas del hueso del antebrazo.
- Consta de una tracción y un rodillo de cuña.
- Se puede utilizar en una posición transversal o longitudinal con respecto a la parte superior de la mesa de operaciones.
- Las abrazaderas para los dedos permiten liberar o inmovilizar rápidamente la mano en el soporte.
- Tracción accionada por palanca giratoria.
- Hecho de acero inoxidable electropulido.



rodillo	de poliuretano, □ 16 x 300 mm
tubo	redondo □ 16 mm
ajuste	de ángulo de agarre de los dedos, altura, tracción
montaje	en la barra de accesorios, 2 adaptadores de montaje requeridos

◀ HYPERION | FLARE | OPTIMA 5.9, 5.12, 5.15, 5.20 | PRIME | SU-02 | SU-14 | VIDAR

### WS-87.5 Soporte de cirugía de extremidad superior

- Proporciona apoyo adicional durante las intervenciones en el área de la articulación del hombro, brazo, codo y otras intervenciones que requieren la extracción del paciente más allá de la articulación.
- Permite mover al paciente al lado de la parte superior, lo que aumenta el acceso al área operada.
- Permite posicionar al paciente tanto en posición de supinación o pronación.
- Estructura de acero inoxidable electropulido con parte superior de HPL y colchón de poliuretano o espuma de poliuretano (opcional).



medidas del colchón	290 x 200 mm
ajuste	longitudinal
colchón	de poliuretano 40 mm o de espuma 80 mm (opcional)*
montaje	en la barra de accesorios, adaptador de montaje integrados

◀ HYPERION | OPTIMA 5.9, 5.12, 5.15, 5.20 | PRIME | SU-02 | SU-14 | VIDAR

\*El espesor del colchón del soporte debe ajustarse al espesor del colchón de la mesa de operaciones.



# **GINECOLOGÍA, UROLOGÍA**

PROCTOLOGÍA, LITOTOMÍA

# Ginecología, urología, proctología, litotomía

## Posicionamiento del paciente usando soportes de piernas de tipo estribos

En este caso, las extremidades inferiores del paciente se colocan utilizando soportes de piernas de tipo estribo que permiten abducción lateral en posición de litotomía. El uso de estribos proporciona al operador un acceso adecuado al área operada, y el rango de movimientos de  $-55^{\circ}$  a  $+85^{\circ}$  ayuda a reducir el esfuerzo del cirujano y mejorar la ergonomía. El módulo ginecológico SG-44.8 con un recorte especial extiende la parte superior de la mesa de operaciones y permite que la paciente se extienda aún más hacia su borde más corto.



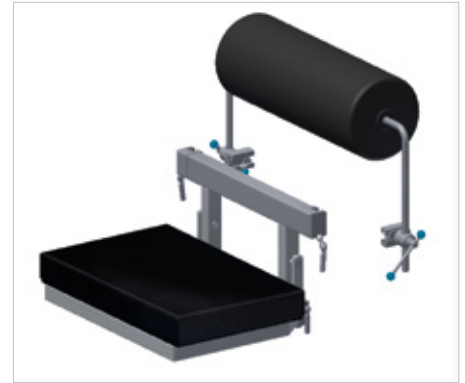
KIT DE ACCESORIOS RECOMENDADO	PREMIUM	BASIC
Cabeza	Posicionador de gel para cabeza EL011	Posicionador de gel para cabeza AP003
Brazos	2 x Soporte de brazo FlexArm™ AS-70.31 2 x Almohadilla para brazo OA072	2 x Soporte de brazo PR-01.5
Hombros	2 x Soporte de hombro WS-06.5 2 x adaptadores de montaje AS-89	2 x Soporte de hombro WS-06.5 2 x Adaptador de montaje WS-16.5
Tórax	Almohadilla universal OAL030	Almohadilla universal AP303
Sacro	Módulo ginecológico SG-44.8 Almohadilla para sacro y glúteos AZ301	Parte superior de la mesa de operaciones Almohadilla para sacro y glúteos AZ301
Piernas	Soporte de pierna KTEK3100 Clean	Accesorio de abducción de pierna WS-96.5
Otros	Tazón ginecológico y urológico WS-28.9 Colador WS-89.5	Tazón ginecológico y urológico WS-28.9



## AS-11 Posicionador proctológico

- Un juego que contiene un banco y un rodillo abdominal utilizado para posicionar al paciente en proctología y durante la cirugía de la columna lumbar.
- Permite exponer los glúteos del paciente y elevar la región lumbar.
- La estructura es de acero inoxidable electropulido.
- Posibilidad de ajuste de ángulo del banco desde el mando a distancia, ajuste manual de altura a lo largo de toda la longitud de los rieles de montaje.
- Ajuste de la altura y la inclinación angular del rodillo abdominal.
- Carga máxima de 200 kg.

banco de rodilla	espuma de poliuretano 60 mm
rodillo	poliuretano: 540 mm, □ 210 mm
tubo	□ 16 mm
ajuste	de ángulo, altura
montaje	banco: cuñas – en lugar de reposapiés, rodillo: barra de accesorios, hebillas de montaje integradas,



## AS-23 Posicionador proctológico

- Un conjunto que contiene un banco y un rodillo abdominal utilizado para posicionar al paciente en proctología.
- Permite exponer los glúteos del paciente y elevar la región lumbar.
- La estructura de carga de acero inoxidable electropulido.
- Banco para rodillo montado en las barras de accesorios en los reposapiés: ajuste del ángulo de inclinación asistido por resortes de gas.
- Opción de ajuste de la altura y la inclinación angular del rodillo abdominal.
- Carga máxima del posicionador de 150 kg.

banco de rodilla	poliuretano 45 mm, 500 x 293 mm
rodillo	poliuretano 446 mm x □ 105 mm
tubo	□ 16 mm
ajuste	de ángulo, altura
montaje	barras de accesorios, adaptador de montaje requerido x2 (rodillo abdominal)



## WS-30.5 Posicionador proctológico

- Un conjunto que contiene un banco y un rodillo abdominal utilizado para posicionar al paciente en proctología.
- Permite exponer los glúteos del paciente y elevar la región lumbar.
- La estructura es de acero inoxidable electropulido.
- Opción de ajuste de altura del banco a lo largo de toda la longitud de los rieles laterales.
- Opción de ajuste de la altura y la inclinación angular del rodillo abdominal.
- Carga máxima del posicionador de 150 kg.

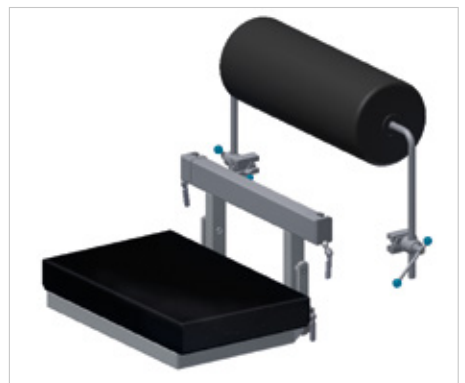
banco de rodilla	poliuretano: 45mm, 500 x 293mm
rodillo	poliuretano: 446 mm, □ 105 mm
tubo	□ 16 mm
ajuste	de ángulo, altura
montaje	barras de accesorios, adaptador de montaje requerido x2 (rodillo abdominal)



## WS-30.8 Posicionador proctológico

- Un juego que contiene un banco y un rodillo abdominal utilizado para posicionar al paciente en proctología y durante la cirugía de la columna lumbar.
- Permite exponer los glúteos del paciente y elevar la región lumbar.
- La estructura es de acero inoxidable electropulido.
- Posibilidad de ajuste de ángulo del banco desde el mando a distancia, ajuste manual de altura a lo largo de toda la longitud de los rieles de montaje.
- Opción de ajuste de la altura y la inclinación angular del rodillo abdominal.
- Carga máxima del posicionador de 200 kg.

banco de rodilla	espuma de poliuretano: 40 mm, 552 x 352 mm
rodillo	espuma de poliuretano: 540 mm, 210 mm
tubo	□ 16 mm
ajuste	de ángulo, altura
montaje	banco: cuñas en lugar de reposapiés rodillo: barra de accesorios, hebillas de montaje integradas



## WS-30 Posicionador proctológico

- Un conjunto que contiene un banco y un rodillo abdominal utilizado para posicionar al paciente en proctología.
- Permite exponer los glúteos del paciente y elevar la región lumbar.
- La estructura es de acero inoxidable electropulido.
- Opción de ajuste de altura del banco a lo largo de toda la longitud de los rieles laterales.
- Opción de ajuste de la altura y la inclinación angular del rodillo abdominal.
- Carga máxima del posicionador de 135 kg.

banco de rodilla	poliuretano 40 mm, 565 x 260 mm
rodillo	poliuretano: 446 mm, □ 105 mm
tubo	□ 16 mm
ajuste	de ángulo, altura
montaje	barras de accesorios, adaptador de montaje requerido x2 (rodillo abdominal)



VIDAR

## AS-16.5 Rodillo

- Diseñado para soportar el abdomen del paciente en posición de pronación.
- Permite elevar la columna lumbar.
- Consta de un rodillo de poliuretano sobre un marco de acero inoxidable electropulido.
- La opción de ajuste permite adaptar la altura y el ángulo del rodillo en relación con la mesa de operaciones.

longitud del rodillo	450 mm
diámetro	210 mm
tubo	□ 16 mm
separación de puntos de montaje	620 mm
ajuste	de altura y ángulo de inclinación
montaje	barras de accesorios, adaptador de montaje requerido x2



OPTIMA 5.9, 5.12 | PRIME | SU-02

## Rodillo

- Diseñado para soportar el abdomen del paciente en posición de pronación.
- Permite elevar la columna lumbar.
- Consta de un rodillo de poliuretano sobre un marco de acero inoxidable electropulido.
- La opción de ajuste permite adaptar la altura y el ángulo del rodillo en relación con la mesa de operaciones.

longitud del rodillo	450 mm
diámetro	210 mm
tubo	□ 16 mm
separación de puntos de montaje	705 mm
ajuste	de altura y ángulo de inclinación
montaje	barras de accesorios, adaptador de montaje requerido x2



HYPERION

## Rodillo

- Diseñado para soportar el abdomen del paciente en posición de pronación.
- Permite elevar la columna lumbar.
- Consta de un rodillo hecho de espuma de poliuretano sobre un marco de acero inoxidable electropulido.
- La opción de ajuste permite adaptar la altura y el ángulo del rodillo en relación con la mesa de operaciones.

longitud del rodillo	540 mm
diámetro	210 mm
tubo	□ 16 mm
separación de puntos de montaje	684 mm
ajuste	de altura y ángulo de inclinación
montaje	barras de accesorios, adaptador de montaje requerido x2



OPTIMA 5.15, 5.20



## WS-64.5 Estribos de litotomía

- Diseñados para soportar los miembros inferiores del paciente, entre otros, en posición de litotomía.
- Constan de un lazo de cinta de stylon y soportes de acero inoxidable electropulido.
- Fácil desmontaje del lazo para la desinfección.
- Doble ajuste de altura: en las abrazaderas de los soportes y en el adaptador de montaje.
- Estribos vendidos en pares, opcionalmente en unidades.

medidas del estribo	1000 mm x 40 mm
extensión	300 mm
tubo	□ 16 mm
ajuste	de altura, rotación alrededor de su eje
montaje	barras de accesorios, adaptador de montaje requerido x2



 HYPERION | OPTIMA 5.9, 5.12, 5.15, 5.20 | PRIME | SU-02 | SU-14 | VIDAR

## SG-44.6 Módulo ginecológico

- Módulo de extensión adicional de mesa utilizado en ginecología, urología o proctología.
- El recorte en la parte superior ofrece al cirujano un mejor acceso al sitio quirúrgico.
- La estructura de soporte está hecha de acero inoxidable electropulido con una mesa transparente a los rayos X con HPL y un colchón de poliuretano.
- Barras de accesorios adicionales en los lados del módulo ginecológico y un soporte de cuña para montar accesorios adicionales.
- Montaje del colchón en los pasadores.
- Montaje del módulo en lugar de la sección de las piernas.

medidas	492 x 330 mm
colchón	de poliuretano, 50 mm
montaje	cuñas, adaptador de montaje integrado

 OPTIMA 5.9, 5.12, | PRIME | SU-02

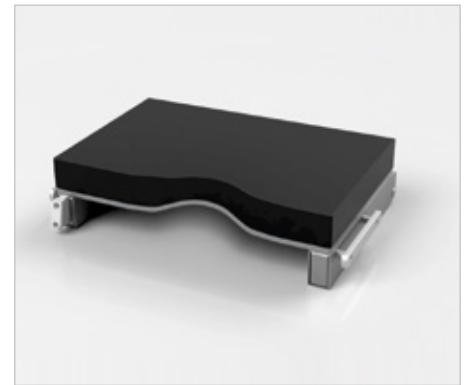


## SG-44.7 Módulo ginecológico

- Módulo de extensión adicional de mesa utilizado en ginecología, urología o proctología.
- El recorte en la parte superior ofrece al cirujano un mejor acceso al sitio quirúrgico.
- La estructura de soporte está hecha de acero inoxidable electropulido con la parte superior de HPL transparente a los rayos X y un colchón de espuma de poliuretano.
- Barras de accesorios adicionales en los lados del módulo ginecológico y un soporte de cuña para montar accesorios adicionales.
- Montaje y desmontaje fáciles del colchón mediante el sistema de gancho y bucle.
- Ajuste del ángulo de inclinación del módulo desde el mando a distancia.

medidas	550 x 357 mm
colchón	de poliuretano, 60 mm
ajuste	inclinación angular
montaje	cuñas, adaptador de montaje requerido

 HYPERION



## SG-44.8 Módulo ginecológico

- Módulo de extensión adicional de mesa utilizado en ginecología, urología o proctología.
- El recorte en la parte superior ofrece al cirujano un mejor acceso al sitio quirúrgico.
- La estructura de soporte está hecha de acero inoxidable electropulido con la parte superior de HPL transparente a los rayos X y un colchón de espuma de poliuretano.
- Barras de accesorios adicionales en los lados del módulo ginecológico y un soporte de cuña para montar accesorios adicionales.
- Montaje y desmontaje fáciles del colchón: sistema mFix™
- Ajuste del ángulo de inclinación del módulo desde el mando a distancia.

medidas	550 x 330 mm
colchón	espuma de poliuretano 80 mm
ajuste	inclinación angular
montaje	cuñas, adaptador de montaje requerido

 OPTIMA 5.15, 5.20



## WS-28.9 Tazón urológico y ginecológico

- El recipiente está destinado a los fluidos fisiológicos de la paciente durante los procedimientos ginecológicos o urológicos.
- Disponible en una versión **sin drenaje (WS-28.9W2)** y **con un drenaje (WS-28.9W1)** que permite el drenaje de fluidos sin desmontar el recipiente.
- Consta de un tazón y un soporte de acero inoxidable electropulido.
- El soporte permite el ajuste de altura y la rotación alrededor de su propio eje.
- El tazón permite el ajuste en ángulo y la rotación alrededor de su propio eje.
- La versión con drenaje tiene una extensión de goma para drenar fluidos.

capacidad	4 litros
medidas	65 x 265 x 325 mm
ajuste	de altura, ángulo de inclinación, rotación alrededor de su propio eje
montaje	barras de accesorios, adaptador de montaje integrados

HYPERION | OPTIMA 5.9, 5.12, 5.15, 5.20 | PRIME | SU-02 | SU-14 | VIDAR



## WS-89.5 Colador

- Diseñado para separar tejidos de fluidos fisiológicos
- Compatible con tazón urológico WS-28.9
- Hecha de acero inoxidable electropulido.
- La distancia entre la parte inferior del recipiente y la parte inferior del colador facilita el drenaje de fluidos.
- Asas cómodas para facilitar su uso.

medidas	201 x 251 x 46 mm
montaje	insertadas en el tazón urológico WS-28.9W1

Tazón urológico WS-28.9



## KTEK2602 Correas Nissen

- Se utilizan para estabilizar al paciente cuando se coloca en la posición Anti Trendelenburg.
- El juego incluye dos correas hechas de una combinación de nylon y espuma viscoelástica.
- Se puede utilizar en posición de supinación.
- Estructura de soporte hecha de acero inoxidable y aluminio.
- Ajuste de la circunferencia mediante pinza de sujeción.

longitud	2430 mm
anchura	127 mm
espesor	12 mm
ajuste	longitudinal, ajuste del perímetro de la correa
montaje	barra para accesorios, soporte KTEK4710 x2 requerido

HYPERION | FLARE | OPTIMA 5.9, 5.12, 5.15, 5.20 | PRIME | SU-02 | SU-14 | VIDAR



## KTEK1000 Carro de transporte para soportes de pierna de tipo estribo

- Diseñado para transportar y almacenar soportes de tipo estribo.
- Con asas dedicadas que permiten guardar los soportes verticalmente.
- Permite mantener el orden y limita el espacio necesario para el almacenamiento.
- Fácil de desinfectar y robusto.
- Marco hecho de acero con asas de plástico.
- Compartimentos para guardar y transportar accesorios y adaptadores.

peso	16,1 kg (sin carga)
altura	1035 mm
medidas de la base	550 mm x 550 mm
ruedas	4 unidades



## KTEK3000 Soporte de pierna de tipo estribo 159 kg

- Diseñado para soportar la pierna del paciente en posición de litotomía.
- Es perfecto para ginecología, urología, proctología, laparoscopia o cirugías con robot.
- El zapato con plantilla de memoria de forma se adapta al tamaño de la pierna del paciente.
- El diseño patentado proporciona 22° más de ROM en comparación con las soluciones de la competencia.
- Acceso sin precedentes a la pelvis en el mercado para procedimientos asistidos por robot.
- Montaje y desmontaje rápidos utilizando un adaptador Clip-On u otros.
- Ajuste del rango de litotomía y abducción bloqueado con palanca.
- Opción de ajuste de la distancia del zapato desde la mesa de operaciones.

carga máxima	159 kg
rango de litotomía	-55° / +85°
rango de abducción	+25° / -9°
cierre de la extremidad	cierre de lazo y bucle
llenado del zapato	espuma con memoria de forma de 25 mm
montaje	barras de accesorios adaptador de montaje KTEK4200 o KTEK4610 o KTEK4720 requerido




[HYPERION](#) | [OPTIMA 5.9, 5.12, 5.15, 5.20](#) | [PRIME](#) | [SU-02](#) | [SU-14](#) | [VIDAR](#) | [FG-07](#) | [FG-04](#)

## KTEK400 Soporte de pierna de tipo estribo 181 kg

- Diseñado para soportar la pierna del paciente en posición de litotomía.
- Es perfecto para ginecología, urología, proctología, laparoscopia o cirugías con robot.
- El zapato con plantilla de memoria de forma se adapta al tamaño de la pierna del paciente.
- El diseño patentado proporciona 22° más de ROM en comparación con las soluciones de la competencia.
- Acceso sin precedentes a la pelvis en el mercado para procedimientos asistidos por robot.
- Montaje y desmontaje rápidos utilizando un adaptador Clip-On u otros.
- Ajuste del rango de litotomía y abducción bloqueado con palanca.
- Opción de ajuste de la distancia del zapato desde la mesa de operaciones.
- Sin zonas con riesgo de aplastar los dedos / las manos.

carga máxima	181 kg
rango de litotomía	-55° / +85°
rango de abducción	+25° / -9°
cierre de la extremidad	correa de silicona
llenado del zapato	espuma con memoria de forma de 25 mm
montaje	barras de accesorios adaptador de montaje KTEK4200 o KTEK4610 o KTEK4720 requerido




[HYPERION](#) | [OPTIMA 5.9, 5.12, 5.15, 5.20](#) | [PRIME](#) | [SU-02](#) | [SU-14](#) | [VIDAR](#) | [FG-07](#) | [FG-04](#)

## KTEK5000 Soporte de pierna de tipo estribo 227 kg

- Diseñado para soportar la pierna del paciente en posición de litotomía.
- Es perfecto para ginecología, urología, proctología, laparoscopia o cirugías con robot.
- El zapato con plantilla de memoria de forma se adapta al tamaño de la pierna del paciente.
- El diseño patentado proporciona 22° más de ROM en comparación con las soluciones de la competencia.
- Acceso sin precedentes a la pelvis en el mercado para procedimientos asistidos por robot.
- Montaje y desmontaje rápidos utilizando un adaptador Clip-On u otros.
- Ajuste del rango de litotomía y abducción bloqueado con palanca.
- Opción de ajuste de la distancia del zapato desde la mesa de operaciones.
- Sin zonas con riesgo de aplastar los dedos / las manos.

carga máxima	227 kg
rango de litotomía	-55° / +85°
rango de abducción	+25° / -9°
cierre de la extremidad	cierre de lazo y bucle
llenado del zapato	espuma con memoria de forma de 25 mm
montaje	barras de accesorios adaptador de montaje KTEK4200 o KTEK4610 o KTEK4720 requerido




[HYPERION](#) | [OPTIMA 5.9, 5.12, 5.15, 5.20](#) | [PRIME](#) | [SU-02](#) | [SU-14](#) | [VIDAR](#) | [FG-07](#) | [FG-04](#)

**KTEK250** Soporte de pierna de tipo estribo pediátrico 113 kg clean

- Diseñado para soportar la pierna del paciente en posición de litotomía.
- Es perfecto para ginecología, urología, proctología, laparoscopia o cirugías con robot.
- El zapato con plantilla de memoria de forma se adapta al tamaño de la pierna del paciente.
- El diseño patentado proporciona 22° más de ROM en comparación con las soluciones de la competencia.
- Acceso sin precedentes a la pelvis en el mercado para procedimientos asistidos por robot.
- Montaje y desmontaje rápidos utilizando un adaptador Clip-On u otros.
- Ajuste del rango de litotomía y abducción bloqueado con palanca.
- Opción de ajuste de la distancia del zapato desde la mesa de operaciones.
- Sin zonas con riesgo de aplastar los dedos / las manos.

carga máxima	113 kg
rango de litotomía	-55° / +85°
rango de abducción	+25° / -9°
cierre de la extremidad	correa de silicona
llenado del zapato	espuma con memoria de forma de 19 mm
montaje	barras de accesorios adaptador de montaje KTEK4200 o KTEK4610 o KTEK4720 requerido



HYPERION | OPTIMA 5.9, 5.12, 5.15, 5.20 | PRIME | SU-02 | SU-14 | VIDAR | FG-07 | FG-04

**Soporte de pierna de tipo estribo 159 kg clean**

- Diseñado para soportar la pierna del paciente en posición de litotomía.
- Es perfecto para ginecología, urología, proctología, laparoscopia o cirugías con robot.
- El zapato con plantilla de memoria de forma se adapta al tamaño de la pierna del paciente.
- El diseño patentado proporciona 22° más de ROM en comparación con las soluciones de la competencia.
- Acceso sin precedentes a la pelvis en el mercado para procedimientos asistidos por robot.
- Montaje y desmontaje rápidos utilizando un adaptador Clip-On u otros.
- Ajuste del rango de litotomía y abducción bloqueado con palanca.
- Opción de ajuste de la distancia del zapato desde la mesa de operaciones.
- Sin zonas con riesgo de aplastar los dedos / las manos.

carga máxima	159 kg
rango de litotomía	-55° / +85°
rango de abducción	+25° / -9°
cierre de la extremidad	correa de silicona
llenado del zapato	espuma con memoria de forma de 25 mm
montaje	barras de accesorios adaptador de montaje KTEK4200 o KTEK4610 o KTEK4720 requerido



HYPERION | OPTIMA 5.9, 5.12, 5.15, 5.20 | PRIME | SU-02 | SU-14 | VIDAR | FG-07 | FG-04

**KTEK5100** Soporte de pierna de tipo estribo 227 kg clean

- Diseñado para soportar la pierna del paciente en posición de litotomía.
- Es perfecto para ginecología, urología, proctología, laparoscopia o cirugías con robot.
- El zapato con plantilla de memoria de forma se adapta al tamaño de la pierna del paciente.
- El diseño patentado proporciona 22° más de ROM en comparación con las soluciones de la competencia.
- Acceso sin precedentes a la pelvis en el mercado para procedimientos asistidos por robot.
- Montaje y desmontaje rápidos utilizando un adaptador Clip-On u otros.
- Ajuste del rango de litotomía y abducción bloqueado con palanca.
- Opción de ajuste de la distancia del zapato desde la mesa de operaciones.
- Sin zonas con riesgo de aplastar los dedos / las manos.

carga máxima	227 kg
rango de litotomía	-55° / +85°
rango de abducción	+25° / -9°
cierre de la extremidad	correa de silicona
llenado del zapato	espuma con memoria de forma de 25 mm
montaje	barras de accesorios adaptador de montaje KTEK4200 o KTEK4610 o KTEK4720 requerido



HYPERION | OPTIMA 5.9, 5.12, 5.15, 5.20 | PRIME | SU-02 | SU-14 | VIDAR | FG-07 | FG-04



## KTEK800 Soporte de pierna de tipo estribo bariátrico 363 kg clean

- Diseñado para soportar la pierna del paciente en posición de litotomía.
- Es perfecto para ginecología, urología, proctología, laparoscopia o cirugías con robot.
- El zapato con plantilla de memoria de forma se adapta al tamaño de la pierna del paciente.
- El diseño patentado proporciona 22° más de ROM en comparación con las soluciones de la competencia.
- Acceso sin precedentes a la pelvis en el mercado para procedimientos asistidos por robot.
- Montaje y desmontaje rápidos utilizando un adaptador Clip-On u otros.
- Ajuste del rango de litotomía y abducción bloqueado con palanca.
- Opción de ajuste de la distancia del zapato desde la mesa de operaciones.



carga máxima	363 kg
rango de litotomía	-55° / +85°
rango de abducción	+25° / -9°
cierre de la extremidad	correa de silicona
llenado del zapato	espuma con memoria de forma de 25 mm
montaje	barras de accesorios adaptador de montaje KTEK4200 o KTEK4610 o KTEK4720 requerido



HYPERION | OPTIMA 5.9, 5.12, 5.15, 5.20 |  
PRIME | SU-02 | SU-14 | VIDAR | FG-07  
FG-04

## KTEK4200 Adaptador de montaje para soporte de pierna de tipo estribo

- Diseñado para montar soportes de piernas de tipo estribo KTEK en barras de accesorios de mesas de operaciones.
- Montaje en la barra de tipo Clip-On
- Montaje fácil del soporte de pierna en el adaptador con una mano.
- Perilla de presión para mayor estabilidad.
- Protección contra desmontaje accidental.

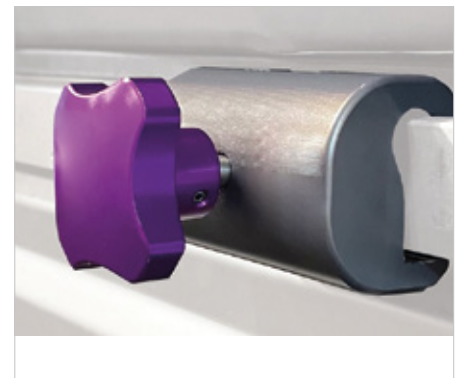
montaje	barras de accesorios
medidas	UE (25x10 mm) (otras opcionales)



## KTEK4610 Adaptador de montaje para soporte de pierna de tipo estribo

- Diseñado para montar soportes de piernas de tipo estribo KTEK en barras de accesorios de mesas de operaciones.
- Montaje de tipo Slide-On.
- Montaje fácil del soporte de pierna en el adaptador con una mano.
- Perilla de presión para mayor estabilidad.
- Posibilidad de esterilización en autoclave.

montaje	barras de accesorios
medidas	UE (25x10 mm) (otras opcionales)



## KTEK4710 Adaptador de montaje para soporte de pierna de tipo estribo

- Diseñado para montar soportes de piernas de tipo estribo KTEK en barras de accesorios de mesas de operaciones.
- Montaje de tipo Slide-On.
- Montaje fácil del soporte de pierna en el adaptador con una mano.
- Perilla de presión para mayor estabilidad.

montaje	barras de accesorios
medidas	UE (25x10 mm) (otras opcionales)







**NEUROCIRUGÍA**  
CIRUGÍA MÍNIMAMENTE INVASIVA

## Neurocirugía y cirugía mínimamente invasiva

### Posicionamiento del paciente usando el marco de cirugía de columna KYRA CURVE FRAME

Para elevar la columna vertebral durante la cirugía de acceso posterior, se utiliza el marco de cirugía de columna KYRA CURVE FRAME, que garantiza la máxima lordosis de la sección operada, incluso durante la laminectomía, la descompresión, la cirugía de disco o la microdissectomía. La parte superior de carbono AS-76 adicional montada en lugar de los reposapiés de la mesa de operaciones estándar permite la cooperación libre con el brazo en C y la imagen de 360° en una longitud de 890 mm. Tanto los brazos como la cabeza del paciente se posicionan utilizando accesorios con el sistema FlexArm™ con ajuste 3D en cada eje.



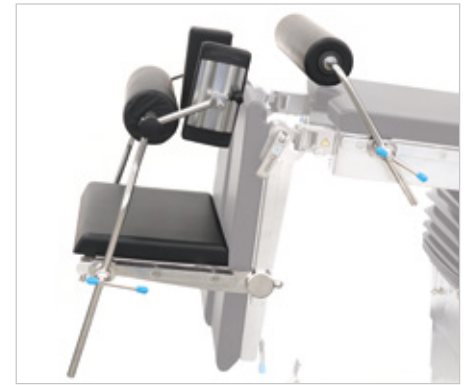
KIT DE ACCESORIOS RECOMENDADO	PREMIUM	BASIC
Cabeza	Reposacabezas especial FlexArm™ AS-70.2 Adaptador del reposacabezas ajustable AS-82	Reposacabezas especial simple AS-78.1 Adaptador del reposacabezas ajustable AS-82
Brazos	2 x Soporte de brazo FlexArm™ AS-70.31 2 x Almohadilla para brazo OA072 2 x Soporte de parte superior de carbono AS-68	2 x Soporte de ángulo del brazo WS-07.5
Elevación de la columna vertebral	KYRA CURVE FRAME	Colchón de elevación WS-65
Parte superior	Parte superior de carbono AS-67	Parte superior estándar de la mesa de operaciones
Rodilla	Posicionador de gel EL130	Posicionador de gel AP031
Articulación del tobillo	Medio rodillo de gel EL216	Medio rodillo WS-66



## AS-65 Accesorio para cirugía de columna de acceso posterior

- Diseñado para la cirugía de la columna vertebral de acceso posterior.
- El sistema de soporte de muslos y glúteos (lateral y posterior) evita que el paciente se resbale durante la cirugía y estabiliza el campo de tratamiento.
- Consiste en un banco de rodilla, rodillo abdominal, soporte de glúteos y soportes laterales.
- Estructuras de soporte hechas de acero inoxidable electropulido y HPL (parte superior del banco).
- Banco de rodilla y rodillo abdominal acabados con colchón de poliuretano, soporte de glúteos y soportes laterales de espuma.
- El ajuste de altura e inclinación angular es posible en cada uno de los componentes del conjunto.
- Los rodillos tienen un mecanismo de rotación libre.

medidas del banco de rodilla	500 x 338 x 45 mm
medidas del rodillo abdominal	446 mm, □ 105 mm
medidas del soporte de glúteos	482 mm, □ 120 mm
medidas de los soportes laterales	205 x 105 x 40 mm
ajuste	de ángulo, altura y distancia del paciente
colchón	poliuretano, espuma de poliuretano
tubo	redondo □ 16 mm
montaje	- barra de montaje, - adaptador de montaje integrado (banco de rodilla), - adaptador de montaje requerido x 4



 OPTIMA 5.9, 5.12 | PRIME

## AS-66 Extensión de fibra de carbono

- Diseñada para extender la ventana de imágenes en la mesa Famed FLARE.
- Hecha completamente de fibra de carbono transparente a los rayos X.
- Montaje sin herramientas: se inserta sobre la parte superior y asegura con abrazaderas transparentes a los rayos X integradas.
- Ventana de imágenes con 240 mm adicionales y capacidad de imágenes 3D de 360° en una longitud de 1702 mm (incluida la parte superior de Famed FLARE).
- Incluye el colchón de espuma de poliuretano.

parte superior	552 x 350 x 35 mm
colchón	espuma de poliuretano 40 mm, 540 x 240 mm
montaje	en la parte superior, adaptador de montaje



 FLARE

## AS-67 Parte superior de fibra de carbono

- Diseñada para extender la ventana de imágenes en las mesas de operaciones.
- Permite realizar operaciones mínimamente invasivas en una mesa quirúrgica general.
- Fabricada en fibra de carbono con un alto coeficiente de penetración de rayos X.
- Ventana de imágenes con 1100 mm adicionales y capacidad de imágenes 3D de 360° en una longitud de 890 mm.
- Dos barras accesorias con una longitud de 160 mm y la posibilidad de utilizar barras de accesorios InfiniMove™ adicionales (AS-68).
- Incluye el colchón con sistema de montaje rápido: el espesor del colchón depende del espesor del colchón de la mesa de operaciones.

medidas de la parte superior de la mesa	1100 x 540 x 35 mm
colchón	espuma de poliuretano 40 mm u 80 mm, 1100 x 540 mm
montaje	cuñas, adaptador de montaje integrado



 HYPERION | OPTIMA 5.9, 5.12, 5.15, 5.20 | PRIME

### WS-13.8 Carro de almacenamiento y transporte AS-67

- Diseñado para almacenar y transportar la parte superior de carbono AS-67 con el colchón.
- La estructura es de acero inoxidable electropulido.
- Dispone de una cesta para guardar accesorios.
- 4 enchufes de montaje en la base permiten almacenar accesorios con un tubo de montaje de 16 mm.
- Las 4 ruedas bloqueables garantizan la estabilidad y la facilidad de maniobra.

medidas del carro	700 x 670 mm
medidas de la cesta	635 x 330 x 77 mm
ruedas	□ 75 mm

 AS-67



### Colchón de elevación

- Destinado a elevar la columna vertebral del paciente durante la cirugía.
- Se utiliza en posición de pronación.
- Recorte trapezoidal con lugar para el abdomen del paciente.
- Espacio perfilado para la cabeza del paciente.
- Hecho de espuma de poliuretano antiescaras revestida con cuero artificial.
- Relleno opcional disponible para el lugar del abdomen del paciente.

medidas del colchón	840 x 460 x 100 mm
medidas del recorte	460 x 300 x 100 mm
colchón	espuma de poliuretano
transparencia	transparente a los rayos RTG

 HYPERION | FLARE | OPTIMA 5.9, 5.12, 5.15, 5.20 | PRIME | SU-02 | SU-14 | VIDAR

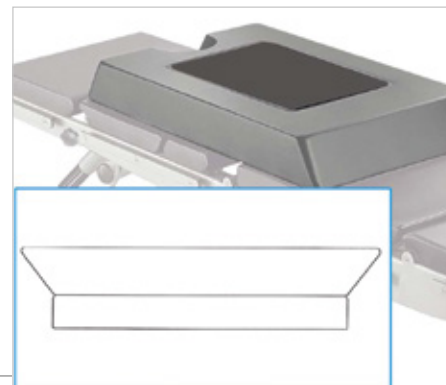


### AS-74 Colchón de relleno para colchón de elevación WS-65

- Se utiliza como relleno para el colchón de elevación WS-65 durante la cirugía de la columna vertebral de acceso posterior.
- Colchón perfilado con base trapezoidal.
- Proporciona un soporte estable bajo el cuerpo del paciente.
- Colchón fabricado en espuma de poliuretano con funda de cuero artificial antiestática e impermeable.

medidas	450 x 290 x 100 mm
colchón	espuma de poliuretano
montaje	en el hueco WS-65
transparencia	transparente a los rayos RTG

 WS-65



### KTEK9000 Marco para cirugía de columna vertebral

- Se utiliza para elevar la columna vertebral durante la cirugía de acceso posterior.
- Proporciona la máxima lordosis de la sección operada, incluso durante la laminectomía, la descompresión, la cirugía de disco o la microdiscectomía.
- La base de policarbonato proporciona transparencia para los rayos X.
- Las placas de fibra de carbono recubiertas con almohadillas de gel se elevan en el rango de 225 a 295 mm.
- Ajuste de elevación suave con manivela fácil de usar y extraíble.
- El ajuste de la separación de las almohadillas proporciona suficiente espacio para el abdomen del paciente: el ancho máximo de la separación es de 180 mm.
- Montaje en barras de accesorios o directamente en la parte superior de la mesa con correas de silicona fáciles de desinfectar.

medidas	762 x 444 x 254 mm
ajuste	espuma de poliuretano
carga máxima	272 kg
colchón	almohadillas de gel
montaje	barra de accesorios, parte superior de la mesa,

 WS-65





## Barra de accesorios para la parte superior de carbono

- Diseñada para montar accesorios adicionales en la parte superior de la mesa Famed FLARE o en la parte superior de fibra de carbono AS-67.
- La barra, bajada en relación con la parte superior de la mesa, permite, entre otros, acoplar dispositivos de navegación.
- Fabricada en aleación de aluminio y acero inoxidable electropulido.
- Equipada con una barra de accesorios con una longitud de 500 mm.
- Montaje estable y duradero en la parte superior gracias a dos asas con protección contra el aflojamiento accidental.
- Protección contra la caída accidental de accesorios.

longitud de la barra	500 mm
ajuste	longitudinal
montaje	directamente en la parte superior de la mesa, adaptador integrado

 FLARE | AS-67



## AS-58.3 Soporte frontal

- Diseñado para montar accesorios adicionales al final de la parte superior de la mesa Famed FLARE.
- Fabricado en aleación de aluminio y acero inoxidable electropulido.
- Equipado con una barra de accesorios estándar con una longitud de 200 mm.
- Montaje estable y duradero en la parte superior gracias a la palanca de sujeción.
- Las protecciones en las barras evitan que los accesorios se caigan durante el uso.

longitud de la barra	140 x 88 mm
longitud de la barra	200 mm
montaje	directamente en la parte superior de la mesa, adaptador integrado

 FLARE



## Soporte para parte superior de la mesa de carbono AS-68

- Diseñado para montar accesorios adicionales en la parte superior de la mesa Famed FLARE o en la parte superior de fibra de carbono AS-67.
- Fabricado en aleación de aluminio y acero inoxidable electropulido.
- Equipado con una barra de accesorios estándar con una longitud de 200 mm.
- Montaje estable y duradero en la parte superior gracias a una palanca con protección contra el aflojamiento accidental.
- Las protecciones en las barras evitan que los accesorios se caigan durante el uso.

medidas	140 x 84 mm
longitud de la barra	200 mm
ajuste	longitudinal
montaje	directamente a la mesa, adaptador de montaje

 FLARE | AS-67







POSICIONAMIENTO  
**DE LA CABEZA**

# Posicionamiento de la cabeza

## Posicionamiento del paciente usando una mesa oftálmica

La cabeza del paciente se posiciona mediante una mesa diseñada para realizar procedimientos en el campo de la oftalmología y la otorrinolaringología. Esta solución integral consta de una parte superior principal, un reposacabezas con un ángulo de inclinación ajustable, un soporte para las manos del cirujano y una correa que protege la cabeza del paciente. El montaje del conjunto en lugar de los reposapiés de la mesa de operaciones estándar en la configuración B permite que la parte superior de la mesa se mueva lo más lejos posible hacia la cabeza del paciente, proporcionando al cirujano suficiente espacio. La mesa de operaciones Famed OPTIMA 5.20 con posibilidad de bajar la parte superior a 550 mm del suelo permite al operador trabajar sentado.



KIT DE ACCESORIOS RECOMENDADO	PREMIUM	BASIC
Cabeza	Mesa oftálmica AS-72 Posicionador de cabeza para adultos EL011	Reposacabezas especial simple AS-78.1 Adaptador del reposacabezas ajustable AS-82
Brazos	2 x Soporte de brazo FlexArm™ AS-70.31 2 x Almohadilla para brazo OA072	2 x Soporte de brazo PR-01.5
Pelvis	Correa abdominal WS-41.5 Almohadilla de gel OA072	Correa abdominal WS-41.5
Tórax	Almohadilla universal OAL030	Almohadilla universal AP303
Rodilla	Medio rodillo de gel EL216	Medio rodillo WS-66
Talones	Almohadilla de gel para talón EL130	Almohadilla de gel para talón AP031



## AS-82 Adaptador de reposacabezas especial ajustable

- Diseño universal compatible con todas las mesas de operaciones de Famed Żywiec.
- Ajuste de separación sin herramientas.
- Compatible con reposacabezas con un tubo de montaje cuadrado de 25 x 25 mm y dos redondos con un diámetro de 25 mm y una separación de 170 mm.
- La estructura es de acero inoxidable electropulido.

ajuste de separación	de 550 a 650 mm
montaje	a la barra de montaje, slide-on
montaje	barras de accesorios, adaptadores integrados

 HYPERION | FLARE | OPTIMA | PRIME | SU-02 | SU-14 | VIDAR



## AS-70.2 Reposacabezas especial FlexArm™

- Diseñado para apoyar y colocar la cabeza del paciente en posición de supinación.
- Libertad de ajuste total gracias a tres puntos de pivote bloqueados con una perilla.
- Posibilidad de posicionar la cabeza de lado y levantar la columna cervical.
- Consta de un brazo de carga y un reposacabezas con un colchón de poliuretano perfilado.
- Barra de accesorios para montaje de equipos adicionales y enganche de elementos de soporte de cabeza y tubos.
- Brazo fabricado en acero inoxidable electropulido.

medidas	235 x 190 x 70 mm
ajuste	3 puntos de pivote, 3D en cada eje
tubo	cuadrado 20 x 20 mm
colchón	poliuretano
montaje	adaptador de reposacabezas requerido AS-82

 HYPERION | FLARE | OPTIMA 5.9, 5.12, 5.15, 5.20 PRIME | SU-02 | SU-14\* | VIDAR

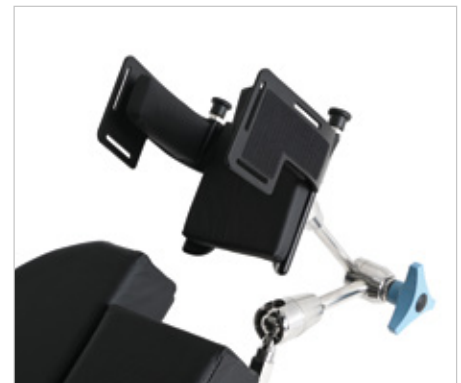


## AS-70.7 Reposacabezas especial FlexArm™

- Diseñado para apoyar y colocar la cabeza del paciente en posición de supinación.
- Libertad de ajuste total gracias a tres puntos de pivote bloqueados con una perilla.
- Posibilidad de posicionar la cabeza de lado y levantar la columna cervical.
- Las barras laterales plegables del casco permiten usar un reposacabezas durante la anestesia y la cirugía.
- Los colchones fáciles de desmontar dentro del casco protegen la cabeza del paciente.
- El diseño del casco permite el montaje de correas estabilizadoras de la cara o una mascarilla especial con orificios para tubos.

medidas	267 x 594 mm
ajuste	3 puntos de pivote, 3D en cada eje
tubo	cuadrado 20 x 20 mm
colchón	espuma de poliuretano
montaje	adaptador de reposacabezas requerido AS-82 o montaje directamente en AS-77 o AS-80

 HYPERION | FLARE | OPTIMA 5.9, 5.12, 5.15, 5.20 PRIME | SU-02 | SU-14\* | VIDAR | AS-77 | AS-80



## WS-22.5 Soporte de brazo

- Diseñado para apoyar las manos de un cirujano que trabaja sentado o de pie detrás de la cabeza del paciente.
- La estructura de soporte de acero inoxidable proporciona una estabilidad adecuada.
- Consta de dos brazos con juntas ajustables y un soporte de poliuretano en forma de semicírculo.
- Posible ajuste de la altura y ángulo de inclinación del soporte.

medidas del soporte	325 x 400 mm
ajuste	de altura y ángulo de inclinación
tubo	redondo, ∅ 16 mm
colchón	de poliuretano 60 mm
montaje	barra para accesorios, adaptador de montaje requerido x 2

 HYPERION | FLARE | OPTIMA 5.9, 5.12, 5.15, 5.20 | PRIME | SU-02 | SU-14 | VIDAR



## AS-78 Brazo de reposacabezas especial con 3 puntos de pivote

- Brazo universal con reposacabezas intercambiables para soportar y posicionar la cabeza del paciente.
- Montaje de los reposacabezas en el brazo con una barra de montaje de sujeción
- Brazo fabricado en acero inoxidable electropulido.
- Tres puntos de pivote bloqueados con perillas permiten ajustar la longitud, la altura en relación con la parte superior de la mesa y el ángulo de inclinación del reposacabezas.
- Consta de un tubo de montaje con una longitud de 162 mm y tres brazos móviles con una longitud de 136 mm, 136 mm y 61 mm.
- El riel de montaje descentralizado de 180 mm de longitud permite el montaje de reposacabezas intercambiables y equipos adicionales.
- Brazo compatible con reposacabezas: AS-78.1, AS-78.2, AS-78.3, AS-78.5, AS-78.6.

longitud total	495 mm
ajuste	longitud, altura, ángulo de inclinación
tubo	cuadrado, 20 mm x 20 mm
montaje	adaptador de montaje del reposacabezas AS-82 o orificio de montaje 20x20 mm requeridos



HYPERION | FLARE | OPTIMA 5.9, 5.12, 5.15, 5.20 | PRIME  
 | SU-02 | SU-14\* | VIDAR | AS-77 | AS-80

### AS-78.1 Reposacabezas especial simple

- Reposacabezas intercambiable para el brazo universal del reposacabezas AS-78.
- Diseñado para soportar y posicionar la cabeza del paciente en posición de supinación o pronación.
- Cuenta con un colchón perfilado en forma de herradura fabricado en poliuretano con correas para estabilización.
- Montaje rápido gracias a un adaptador dedicado con sujeción.

medidas	235 x 190 x 70 mm
colchón	poliuretano
montaje	en el brazo universal AS-78

AS-78



### AS-78.2 Reposacabezas especial dividido perfilado

- Reposacabezas intercambiable para el brazo universal del reposacabezas AS-78.
- Diseñado para soportar y posicionar la cabeza del paciente en posición de supinación, pronación o lateral
- Consta de dos colchones de poliuretano perfilados en forma de herradura con separación ajustable.
- Espacio grande para una mascarilla anestésica, tubos de intubación u otro equipo de anestesia.
- Montaje rápido gracias a un adaptador dedicado con sujeción.

medidas	180 x 190 x 90 mm
colchón	poliuretano
montaje	en el brazo universal AS-78

AS-78



### AS-78.3 Reposacabezas especial dividido plano

- Reposacabezas intercambiable para el brazo universal del reposacabezas AS-78.
- Diseñado para soportar y posicionar la cabeza del paciente en posición de supinación, pronación o lateral
- Consta de dos colchones planos divididos en forma de herradura.
- Montaje y desmontaje rápidos de colchones mediante el sistema de gancho y bucle.
- Espacio grande para una mascarilla anestésica, tubos de intubación u otro equipo de anestesia.
- Montaje rápido gracias a un adaptador dedicado con sujeción.

medidas del colchón	80 x 249 mm (cada uno)
colchón	espuma de poliuretano 60 mm
montaje	en el brazo universal AS-78

AS-78



\* no se requiere adaptador de reposacabezas



## AS-78.5 Reposacabezas de placa

- Reposacabezas intercambiable para el brazo universal del reposacabezas AS-78.
- Diseñado para soportar y posicionar la cabeza del paciente en posición de supinación, pronación o lateral.
- Cuenta con un colchón rectangular de poliuretano con correas estabilizadoras de la cabeza.
- Montaje y desmontaje fáciles del colchón mediante pasadores.
- Montaje rápido gracias a un adaptador dedicado con sujeción.

medidas del reposacabezas	240 x 170 mm
colchón	de poliuretano 50 mm
montaje	en el brazo universal AS-78



## AS-78.6 Reposacabezas especial: casco

- Reposacabezas intercambiable para el brazo universal del reposacabezas AS-78.
- Diseñado para apoyar y colocar la cabeza del paciente en posición de supinación.
- Las barras laterales plegables del casco permiten usar un reposacabezas durante la anestesia y la cirugía.
- Los colchones fáciles de desmontar dentro del casco protegen la cabeza del paciente.
- El diseño del casco permite el montaje de correas estabilizadoras de la cara AS-77.12, AS-77.13, AS-77.6 o una mascarilla especial con orificios para cables AS-77.1.

talla de casco	universal
colchón	espuma de poliuretano
montaje	en el brazo universal AS-78



## SG-10.11 Reposacabezas con doble elevación

- Diseñado para soportar la cabeza del paciente en posición de supinación, pronación y lateral.
- La doble elevación con un punto de pivote adicional permite elevar la columna vertebral o reemplazar las almohadillas debajo de la cabeza del paciente.
- Estructura de acero inoxidable electropulido con parte superior de HPL.
- Montaje y desmontaje rápidos del colchón mediante pasadores.
- La doble palanca asistida por resortes de gas permite colocar el reposacabezas en una posición cómoda.
- Barras de accesorios adicionales

medidas	270 mm x 500 mm
ajuste	ángulo de inclinación de ambas partes superiores
colchón	de poliuretano 40 mm o espuma 80 mm
montaje	cuña, integrada adaptador de montaje



## SG-15.15 Reposacabezas con doble elevación

- Diseñado para soportar la cabeza del paciente en posición de supinación, pronación y lateral.
- La doble elevación con un punto de pivote adicional permite elevar la columna vertebral o reemplazar las almohadillas debajo de la cabeza del paciente.
- Estructura de acero inoxidable electropulido con parte superior de fibra de carbono.
- Montaje y desmontaje rápidos del colchón mediante el sistema de gancho y bucle.
- La doble palanca asistida por resortes de gas permite colocar el reposacabezas en una posición cómoda.
- Barras de accesorios adicionales

medidas	254 x 545 mm
colchón	espuma de poliuretano 80 mm
ajuste	ángulo de inclinación de ambas partes superiores
montaje	cuña, integrada adaptador de montaje



### SG-10.12 Reposacabezas con doble elevación

- Diseñado para soportar la cabeza del paciente en posición de supinación, pronación y lateral.
- La doble elevación con un punto de pivote adicional permite elevar la columna vertebral o reemplazar las almohadillas debajo de la cabeza del paciente.
- Estructura de acero inoxidable electropulido con parte superior de fibra de carbono.
- Montaje y desmontaje rápidos del colchón.
- La doble palanca con resortes de gas permite colocar el reposacabezas en una posición cómoda.
- Barras de accesorios adicionales

medidas	280 x 550 mm
colchón	espuma de poliuretano 80 mm
ajuste	ángulo de inclinación de ambas partes superiores
montaje	cuña, integrada adaptador de montaje

OPTIMA 5.15, 5.20



### AS-86 Reposacabezas en ángulo

- Diseñado para soportar la cabeza del paciente en posición de supinación o pronación.
- Hecho de acero inoxidable electropulido con una parte superior de HPL transparente a los rayos X.
- Ajuste del ángulo del reposacabezas en el rango de +90° / -90°.
- La falta de elementos de acero en un ancho de 550 mm y una longitud de 310 mm permite la obtención de imágenes por rayos X.
- Dos tipos de colchones en forma de herradura para elegir: macizo y abierto.
- Montaje en la parte superior Famed FLARE o en la parte superior de carbono AS-67 con barras de accesorios AS-68.

medidas	425 x 730 mm
ajuste	ángulo de inclinación de la parte superior
colchón	espuma de poliuretano 230 x 270 x 40 mm
montaje	barra de accesorios AS-68 x 2 requerida

FLARE | AS-67



### WS-88.5 Tracción con rodillo

- Destinada a la tracción de las vértebras cervicales del paciente.
- Permite suspender la carga de tracción
- Hecho de acero inoxidable electropulido
- Consta de un brazo bloqueable con un adaptador de montaje y un rodillo.

longitud	320 mm
ajuste	de ángulo del brazo
montaje	barras para accesorios, adaptador de montaje integrado

HYPERION | OPTIMA 5.9, 5.12, 5.15, 5.20 | PRIME | SU-02 | VIDAR



### AS-72 Mesa oftálmica

- Diseñada para apoyar la cabeza del paciente durante los procedimientos de otorrinolaringología y oftalmología.
- Consta de una parte superior perfilada, un reposacabezas dedicado, correas estabilizadoras y un soporte para las manos del cirujano.
- Colchones de espuma de poliuretano con un espesor de 40 u 80 mm, dependiendo del espesor de los colchones de la mesa de operaciones.
- Ajuste del ángulo de inclinación del reposacabezas asistido por resortes de gas en el rango de +47°/-23°, extensión del reposacabezas 70 mm.
- Soporte para las manos del cirujano con posibilidad de ajustar la altura (de 40 a 230 mm) y la distancia desde el reposacabezas (de 0 a 150 mm).
- El montaje en cuñas en lugar de los reposapiés permite el ajuste de ángulo desde el mando a distancia\*.
- El recorte de la parte superior principal permite un fácil acceso al paciente, tanto desde la cabeza como desde las piernas.
- La separación ajustable permite el montaje en la mayoría de las mesas de Famed Żywiec.
- Opción de equipar con reposacabezas alternativos para posicionar al paciente en pronación.
- Carga máxima de trabajo 40 kg

parte superior principal	494 x 300 mm
reposacabezas	200 x 255 mm
longitud total	700 mm
ajuste	de extensión, ángulo de inclinación, altura
colchón	espuma de poliuretano 40 mm / 80 mm
montaje	cuñas, adaptador de montaje integrado



HYPERION\* | OPTIMA 5.9, 5.12, 5.15\*, 5.20\* | PRIME | SU-02

\* no se requiere adaptador de reposacabezas AS-82



## HORSESHOE HEADREST

### Reposacabezas en forma de herradura para un posicionamiento no invasivo de la cabeza del paciente.

Un reposacabezas de alta gama diseñado para el posicionamiento no invasivo de la cabeza del paciente. El ajuste horizontal y vertical permite elegir la posición correcta en la mesa de operaciones. La oferta incluye reposacabezas en forma de herradura diseñados tanto para pacientes adultos como pediátricos y aquellos que permiten procedimientos que requieren imágenes intraoperatorias.

#### Multitud de configuraciones

El diseño universal permite que el sistema se combine con la abrazadera de cabeza y el adaptador del sistema de estabilización invasiva del cráneo QR3 Headrest System Aluminum y LUCENT® Headrest System. Los sistemas disponibles en diferentes configuraciones proporcionan condiciones óptimas para los procedimientos neuroquirúrgicos. Las almohadillas de gel intercambiables para pacientes pediátricos y adultos se pueden montar alternativamente en la misma base del reposacabezas: transparente o de aluminio. Opcionalmente, el sistema puede estar equipado con un marco de extensión para el uso de la tracción.

#### Comodidad del trabajo

La estructura ligera y simple hecha de aluminio o polímero transparente garantiza un montaje fácil y sin problemas del reposacabezas para las mesas de operaciones de Famed Żywiec. El desmontaje de las almohadillas de gel ahorra al personal médico el tiempo necesario para la desinfección. El adaptador giratorio ofrece al médico la oportunidad de ajustar la posición del reposacabezas a sus necesidades, garantizando el máximo confort durante la cirugía.

#### Seguridad

Las almohadillas de gel, que se adaptan a la forma de la cabeza del paciente, proporcionan comodidad durante muchas horas de cirugía y protegen los tejidos ubicados en la zona de compresión. El sistema hecho de materiales de alta calidad funciona perfectamente con las mesas de operaciones de Famed Żywiec, que tienen puntos de soporte estables, lo que garantiza la estabilidad y la seguridad durante los procedimientos neuroquirúrgicos precisos.



### Sistema de estabilización del cráneo hecho de aluminio.

El sistema de reposacabezas QR3 es un sistema integral diseñado para la cirugía de cráneo que requiere herramientas de alta calidad para mayor precisión y seguridad. Los pasadores individuales o reutilizables para pacientes pediátricos o adultos sostienen el cráneo en la posición requerida. La estructura de aluminio de alta calidad hace que el QR3 sea el sistema de estabilización del cráneo más popular del mercado.

#### Seguridad

La estructura estable hecha de aluminio de alta calidad garantiza la máxima seguridad durante las operaciones realizadas en las mesas de operaciones de Famed Żywiec. Los pasadores de acero inoxidable proporcionan una fijación precisa, segura y rígida del cráneo. QR3 Headrest System permite colocar al paciente en posición acostada sobre el abdomen, la espalda y el lateral, así como en posición sentada.

#### Mix & Match

La tecnología Mix & Match permite combinar elementos de fijación opacos con productos Radiolucent. El montaje de una abrazadera transparente para el cráneo y un adaptador transparente proporciona un control total sobre los efectos de la cirugía de la cabeza y la columna cervical, lo que permite obtener imágenes intraoperatorias.

#### Comodidad del trabajo

Dos adaptadores giratorios facilitan la colocación del cráneo en una posición cómoda para el médico. El adaptador del reposacabezas Famed AS-82 garantiza un montaje sin problemas del accesorio en la mesa de operaciones (también es posible utilizar el adaptador DORO®). La estructura simple y ligera mejora la desinfección, mientras que la tecnología Quick-Rail® permite una fácil fijación de los accesorios. Las mesas de operaciones de Famed Żywiec permiten bajar la parte superior a un nivel que garantice la comodidad del médico durante muchas horas de cirugía, incluso en posición sentada.



#### EL CONJUNTO INCLUYE

1001.001	DORO® QR3 Skull Clamp
3002-00	DORO® Swivel Adaptor
3001-00	DORO® Adjustable Base Unit

## LUCENT® Headrest System

### Sistema transparente de estabilización del cráneo para imágenes intraoperatorias

LUCENT® Headrest System es un sistema totalmente transparente que se utiliza para estabilizar el cráneo, incluso durante los procedimientos de la columna cervical. La abrazadera craneal sin acero permite realizar angiografía, fluoroscopia, TC, cirugía de cráneo o cirugía de columna cervical utilizando el brazo en C.

### Nuevas opciones de cirugía

El diseño transparente único de LUCENT® es ideal para cirugías que requieren imágenes intraoperatorias mediante rayos X, angiografía o TC. Las interfaces transparentes que conectan la abrazadera craneal a la base permiten obtener imágenes tanto de la columna cervical como del cráneo del paciente. Los pasadores de titanio-polímero permiten minimizar la cantidad de artefactos, mejorando la calidad de las imágenes tomadas durante la cirugía independientemente del área sometida a la cirugía. El brazo largo permite alejar al paciente del borde de la mesa de operaciones, proporcionando más espacio para el aparato.

### Comodidad del trabajo

El adaptador giratorio permite el posicionamiento de la abrazadera craneal en la ubicación deseada en el rango de 360°. La base transparente Quick-Rail® permite un montaje rápido y estable del sistema en la mesa de operaciones. En las mesas de Famed Żywiec, también es posible montar LUCENT® en una parte superior hecha completamente de fibra de carbono (o un adaptador de carbono correspondiente), lo que aumenta el campo de cirugía hasta 1900 mm (este rango también debe aumentarse por el rango del accesorio en sí, que depende de la configuración seleccionada).

### Seguridad

El sistema hecho de materiales de alta calidad garantiza procedimientos de cirugía estables y seguros. Las bases estables de las mesas de Famed Żywiec garantizan una compatibilidad total con los accesorios DORO® incluso en las posiciones extremas más altas. Los pasadores desechables de titanio-polímero reducen significativamente la cantidad de artefactos durante la obtención de imágenes, lo que permite acortar el tiempo de cirugía y reducir la cantidad de dosis de radiación de rayos X.



EL CONJUNTO INCLUYE	
3034-00	DORO® Skull Clamp Radio-lucent
3033-00	DORO® Swivel Adaptor Radio-lucent
1101.026	DORO LUCENT® Transitional Member
1101.026	DORO LUCENT® Locking Transitional Member
1101.021	DORO® Lucent Base Unit Standard

## TEFLON® Headrest System

### Sistema de estabilización del cráneo de teflón lavable en autoclave

QR3 Headrest System Teflon® es un sistema recubierto de teflón para procedimientos neuroquirúrgicos diseñado para la comodidad del médico y la seguridad del paciente. La capa de teflón permite colocar el conjunto en una lavadora / un autoclave. Es un sistema completo de soporte para la cabeza que es compatible con las Directrices de Control de Infecciones de la OMS. La tecnología Quick-Rail® permite fijar fácilmente los accesorios.

### Facilidad de navegación

La facilidad de uso del QR3 Headrest Teflon® System permite el máximo uso de las capacidades del sistema durante muchas horas de operaciones neuroquirúrgicas. El adaptador giratorio permite el posicionamiento de la abrazadera craneal en la ubicación deseada en el rango de 360°. El ajuste de altura durante la cirugía se proporciona mediante una sola palanca montada en la base.

### Mix & Match

La tecnología Mix & Match permite Conector elementos de fijación opacos con productos Radiolucent. El montaje de una abrazadera transparente para el cráneo y un adaptador transparente proporciona un control total sobre los efectos de la cirugía de la cabeza y la columna cervical, lo que permite obtener imágenes intraoperatorias.

### Seguridad e higiene

La capa de teflón permite la esterilización en autoclave y garantiza la máxima seguridad durante la cirugía de pacientes con alto riesgo de infección. La elección de DORO® TEFLON® con la mesa de operaciones de Famed Żywiec garantiza un alto nivel de protección contra infecciones en la unidad y el quirófano. La combinación de este equipo con la tecnología IntelliProtect™ que utilizamos en nuestras mesas garantiza el mejor nivel de seguridad del mercado y evita la propagación de infecciones.



EL CONJUNTO INCLUYE	
3003-009	DORO® QR3 Skull Clamp Teflon®
3002-009	DORO® Swivel Adaptor Teflon®
3001-009	DORO® Adjustable Base Unit Teflon®



### CONFIGURACIÓN A IMÁGENES DE LA COLUMNA CERVICAL

Una combinación perfecta de obtener imágenes de la columna cervical con un precio favorable.

Parte del conjunto	Indice
QR3 Skull Clamp	1001.001
LUCENT® Base Unit	1101.021
LUCENT® Locking Transitional Member	1101.031
LUCENT® Transitional Member	1101.026
Swivel Adaptor Radiolucent	3033-00
Interface Skull Clamp Aluminium	3033-51



### CONFIGURACIÓN B IMÁGENES DEL CRÁNEO Y LA COLUMNA CERVICAL

Un conjunto que garantiza la compatibilidad de las cirugías en el cráneo y la columna cervical utilizando técnicas de TC, angiografía, fluoroscopia.

Parte del conjunto	Indice
Base Unit Aluminium	3001-00
Transitional Member Radiolucent	3032-00
Swivel Adaptor Radiolucent	3033-00
Skull Clamp Radiolucent	3034-00
Adaptador para montaje en la mesa (Famed Żywiec)	AS-82
Adaptador de montaje en la mesa (DORO®)	3011-00



### CONFIGURACIÓN C IMÁGENES DEL CRÁNEO

Un conjunto que garantiza la compatibilidad de las cirugías en el cráneo utilizando técnicas de imagen del brazo en C, angiografía o fluoroscopia.

Parte del conjunto	Indice
Base Unit Aluminium	3001-00
Swivel Adaptor Aluminium	3002-00
Interface Skull Clamp Radiolucent	3033-50
Skull Clamp Radiolucent	3034-00
Adaptador para montaje en la mesa (Famed Żywiec)	AS-82
Adaptador de montaje en la mesa (DORO®)	3011-00

### Base Unit Park Bench

- Conjunto diseñado para colocar al paciente en posición lateral durante los procedimientos con el sistema QR3 Headrest System (1001.100).
- Mayor estabilidad durante la cirugía gracias a la capacidad de posicionar la mano por debajo del nivel de la mesa de operaciones.
- Posicionamiento seguro y cómodo.
- Estructura para una máxima estabilidad.
- Cambio de configuración con una palanca.
- Ajuste en todo el ancho de la base.
- Montaje en la barra lateral con el adaptador requerido.



### Crossbar adaptor (3007-00)

- Diseñado para colocar la cabeza del paciente en posición sentada utilizando el sistema DORO®.
- Permite que la base DORO® se monte en la mesa de operaciones de una manera que proporciona un mejor acceso a la cabeza y la columna cervical.
- Funciona perfectamente con mesas de operaciones con el módulo de espalda ajustable desde el mando a distancia.
- Montaje en las barras de accesorios de la mesa de operaciones.
- Adaptador de montaje requerido x 2.



### Cervical Spine Suport (3012-00)

- Diseñado para procedimientos en el campo de la cirugía de la columna cervical.
- Permite elevar las vértebras cervicales.
- Montado en el adaptador de barras de accesorios Doro® 3011-00 mediante adaptadores de sujeción integrados.



### Adaptador del riel lateral DORO® Side Rail o Table Adaptor (3011-00)

- Permite montar el sistema DORO® y los accesorios en la mesa de operaciones.
- Montaje en las barras de accesorios de la mesa de operaciones.
- La separación ajustable del adaptador permite ajustar el ancho al ancho de la mesa de operaciones.



### Pasadores de sujeción del cráneo



#### Pasadores reutilizables:

- de acero inoxidable (para adultos 3005-00, pediátrico 3004-00),
- de titanio para imágenes (para adultos 3005-50, pediátrico 3004-50).



#### Pasadores desechables (el juego contiene 36 unidades)

- de acero inoxidable (para adultos 3006-00 o 3006-50, pediátrico 3006-10),
- de titanio para imágenes (para adultos 3006-20, pediátrico 3006-30).



POSICIONAMIENTO  
**DE LA EXTREMIDAD SUPE-  
RIOR**

## Posicionamiento de la extremidad superior

### Posicionamiento del paciente usando la mesa para la cirugía de brazo

La parte superior de cirugía de brazo permite apoyar la extremidad superior del paciente durante los procedimientos relacionados con las cirugías de hombro, antebrazo o mano. La estructura de la mesa hecha de fibra de carbono transparente a los rayos X o de HPL y el espacio entre la mesa y el suelo proporcionan una excelente cooperación con el brazo en C. Los recortes en la mesa proporcionan suficiente espacio para el cirujano y acortan la distancia a la extremidad sometida a la cirugía. El soporte debajo de la mesa proporciona estabilidad y soporte para las manos del operador durante las cirugías realizadas en posición sentada.



KIT DE ACCESORIOS RECOMENDADO	PREMIUM	BASIC
Cabeza	Posicionador de cabeza para adultos EL011	Posicionador de cabeza para adultos AP003
Brazos	Mesa de cirugía de brazo AS-69.1 Soporte de brazo FlexArm™ AS-70.31 2 x Almohadilla para brazo OA072	Parte superior de cirugía de brazo AS-69 Soporte de brazo PR-01.5
Pelvis	Correa abdominal WS-41.5 Almohadilla de gel OA072	Correa abdominal WS-41.5
Tórax	Almohadilla universal OAL030	Almohadilla universal AP303
Rodilla	Medio rodillo de gel EL216	Medio rodillo WS-66
Talones	Almohadilla de gel para talón EL130	Almohadilla de gel para talón AP031



## AS-69 Parte superior de brazo de fibra de carbono

- Diseñado para apoyar el brazo del paciente durante la cirugía.
- Hecha de fibra de carbono transparente a los rayos X.
- Soporte plegable con pie ajustable en altura para una mejor estabilidad.
- Colchón de espuma de poliuretano con sistema de montaje rápido y fácil con gancho y bucle.
- La altura ajustable permite ajustar la altura de la parte superior con el colchón al nivel del colchón de mesa.
- Los recortes de la parte superior proporcionan suficiente espacio para el cirujano.

medidas	305 x 810 mm
ajuste	de altura
colchón	espuma de poliuretano 30 mm
montaje	barra para accesorios, adaptador de montaje requerido

 HYPERION | FLARE | OPTIMA 5.9, 5.12, 5.15, 5.20 | PRIME | SU-02 | SU-14 | VIDAR



## AS-69.1 Parte superior de la mesa de cirugía de brazo

- Diseñada para apoyar el brazo del paciente durante su cirugía.
- Hecha de HPL transparente a los rayos X.
- Soporte plegable con pie ajustable en altura para una mejor estabilidad.
- Colchón de espuma de poliuretano con sistema de montaje rápido y fácil con gancho y bucle.
- La altura ajustable permite ajustar la altura de la parte superior con el colchón al nivel del colchón de mesa de operaciones.
- Los recortes en la parte superior proporcionan suficiente espacio para el cirujano y aumentan el acceso a la extremidad sometida a la cirugía.

medidas	500 x 780 mm
ajuste	de altura
tubo	cuadrado, 16 x 16 mm
colchón	espuma de poliuretano 30 mm
montaje	barra para accesorios, adaptador de montaje requerido

 HYPERION | FLARE | OPTIMA 5.9, 5.12, 5.15, 5.20 | PRIME | SU-02 | SU-14 | VIDAR



## AS-70.31 Soporte de brazo FlexArm™

- Diseñado para soportar el brazo del paciente acostado en posición de pronación, supinación y lateral.
- Libertad de ajuste total gracias a tres puntos de pivote bloqueados con una perilla.
- Posibilidad de colocar el soporte sobre el paciente.
- Consta de un brazo móvil, una parte superior de HPL con un colchón de espuma de poliuretano y correas.
- Brazo fabricado en acero inoxidable electropulido.
- Montaje y desmontaje fáciles y rápidos del colchón mediante el sistema de gancho y bucle.

medidas	150 x 500 mm
brazo	máx. longitud 465 mm
carga	máx. 10 kg
colchón	espuma 50 mm
ajuste	3 puntos de pivote, 3D en cada eje
montaje	barra para accesorios, adaptador de montaje integrado

 HYPERION | FLARE | OPTIMA 5.9, 5.12, 5.15, 5.20 | PRIME | SU-02 | SU-14 | VIDAR



## AS-70.42 Soporte de brazo FlexArm™

- Diseñado para soportar el brazo del paciente acostado en posición de pronación, supinación y lateral.
- Libertad de ajuste total gracias a tres puntos de pivote bloqueados con una perilla.
- Posibilidad de colocar el soporte sobre el paciente.
- Consta de un brazo móvil, un soporte perfilado en forma de C acabado con un colchón de poliuretano y correas estabilizadoras.
- Brazo fabricado en acero inoxidable electropulido.

medidas	160 x 380 mm
brazo	máx. longitud 465 mm
carga	máx. 10 kg
colchón	de poliuretano, 24 mm
ajuste	3 puntos de pivote, 3D en cada eje
montaje	barra para accesorios, adaptador de montaje integrado

 HYPERION | FLARE | OPTIMA 5.9, 5.12, 5.15, 5.20 | PRIME | SU-02 | SU-14 | VIDAR



### PR-01.6 Soporte de brazo

- Diseñado para soportar el brazo del paciente acostado en posición de supinación, pronación o lateral.
- La estructura de carga es de acero inoxidable electropulido.
- Colchón de espuma de poliuretano.
- El resorte de gas soporta el ajuste de inclinación angular del soporte.
- El adaptador de montaje integrado permite que el soporte gire con respecto a su propio eje en el rango de 180°.
- Correas de montaje para la estabilización del brazo.

medidas	160 x 600 mm
ajuste	de ángulo de inclinación, rotación alrededor de su propio eje
colchón	espuma de poliuretano, 50 u 80 mm
montaje	barra para accesorios, adaptador de montaje integrado

HYPERION | OPTIMA 5.15, 5.20 | SU-14 | VIDAR



### PR-01.5 Soporte de brazo

- Diseñado para soportar el brazo del paciente acostado en posición de supinación, pronación o lateral.
- La estructura de carga es de acero inoxidable electropulido.
- Colchón de poliuretano perfilado en forma de C.
- El adaptador requerido para el montaje permite que el soporte gire en relación con su propio eje en el rango de 180°.
- Correas de montaje para la estabilización del brazo.

medidas	160 x 500 mm
ajuste	rotación alrededor de su propio eje
tubo	redondo, □ 16 mm
colchón	de poliuretano, 24 mm
montaje	barra para accesorios, adaptador de montaje requerido

HYPERION | FLARE | OPTIMA 5.9, 5.12, 5.15, 5.20 | PRIME | SU-02 | SU-14 | VIDAR



### WS-07.5 Soporte en ángulo de brazo

- Diseñado para soportar el brazo del paciente acostado en posición de supinación, pronación o lateral.
- La estructura de carga es de acero inoxidable electropulido.
- Consta de un brazo con una barra rebajada, una barra de accesorios y un soporte sobre un tubo de acero con un colchón de poliuretano y correas estabilizadoras.
- El brazo permite que el soporte gire con respecto al eje vertical en el rango de 360°.
- Ajuste de la altura del soporte y la posición angular del colchón.

medidas	160 x 380 mm
tubo	redondo, □ 16 mm
colchón	de poliuretano, 24 mm
ajuste	de altura, ángulo de inclinación, rotación alrededor de su propio eje
montaje	barra para accesorios, adaptador de montaje integrado

HYPERION | FLARE | OPTIMA 5.9, 5.12, 5.15, 5.20 | PRIME | SU-02 | SU-14 | VIDAR



### AS-10.0 Soporte de brazo ajustable en ángulo

- Diseñado para soportar el brazo del paciente acostado en posición de pronación, supinación o lateral.
- Consta de un brazo giratorio con una barra de accesorios rebajada, un tubo con una parte superior del soporte, un colchón y correas estabilizadoras.
- La estructura es de acero inoxidable electropulido.
- Parte superior del soporte de HPL
- Montaje y desmontaje rápidos del colchón gracias al sistema de gancho y bucle.
- El tubo con colchón perfilado de espuma de poliuretano es ajustable en ángulo de inclinación, en altura y permite girar alrededor de su propio eje.
- El brazo permite la abducción del soporte hacia los lados en el rango de 360°.

colchón	espuma de poliuretano 80 mm, 250 x 380 mm
ajuste	de altura, ángulo de inclinación, abducción, rotación alrededor del eje
tubo	redondo, □ 18 mm
montaje	barra para accesorios, adaptador de montaje integrado



HYPERION | FLARE | OPTIMA 5.9, 5.12, 5.15, 5.20 | PRIME | SU-02 | SU-14 | VIDAR



## AS-15 Soporte de brazo

- Diseñado para soportar el brazo del paciente acostado en posición de supinación, pronación o lateral.
- Consta de un tubo corto de acero inoxidable electropulido, una parte superior del soporte de HPL, un colchón con recortes de espuma de poliuretano y correas estabilizadoras.
- La estructura de soporte con adaptador de montaje permite que el soporte gire alrededor de su propio eje.
- Montaje y desmontaje fáciles y rápidos del colchón mediante el sistema de gancho y bucle.

medidas	200 x 600 mm
ajuste	rotación alrededor de su propio eje
tubo	redondo, $\square$ 18 mm
colchón	espuma de poliuretano 50 mm
montaje	barra para accesorios, adaptador de montaje requerido

 HYPERION | FLARE | OPTIMA 5.9, 5.12, 5.15, 5.20 | PRIME | SU-02 | SU-14 | VIDAR



## AS-28.1 Soporte de brazo de fibra de carbono

- Diseñado para apoyar el brazo del paciente acostado sobre la mesa de imágenes médicas Famed FLARE.
- Consta de dos adaptadores de montaje, una parte superior de fibra de carbono y un colchón de espuma de poliuretano.
- Ventana de imagen en toda la longitud de la parte superior de la mesa.
- Hecha de fibra de carbono con un alto indicador de penetración de rayos X.
- Los recortes en ambos lados del soporte proporcionan suficiente espacio para el cirujano.

medidas	305 x 743 mm
ajuste	longitudinal
colchón	espuma de poliuretano 60 mm
montaje	en la parte superior, integrado adaptadores de montaje

 FLARE



## AS-87 Soporte para artroscopia de codo

- Se utiliza para apoyar el brazo del paciente acostado en posición de pronación durante la artroscopia de codo.
- Permite mantener la flexión del codo en un ángulo de 90° con el antebrazo en suspensión
- Consta de una estructura de soporte acabada con un soporte en forma de herradura de acero inoxidable electropulido.
- Colchón de espuma de poliuretano.
- Permite ajustar la altura, el ángulo de inclinación de la estructura de soporte y la rotación del soporte alrededor de su propio eje.

medidas	156 x 100 mm
tubo	redondo, $\square$ 18 mm
ajuste	de altura y ángulo de inclinación, rotación del soporte alrededor de su propio eje, distancia desde la parte superior de la mesa
colchón	espuma de poliuretano 20 mm
montaje	barras para accesorios, adaptador de montaje requerido

 HYPERION | FLARE | OPTIMA 5.9, 5.12, 5.15, 5.20 | PRIME | SU-02 | SU-14 | VIDAR







POSICIONAMIENTO  
**DE LA EXTREMIDAD INFE-  
RIOR**

## Posicionamiento de la extremidad inferior

### Posicionamiento del paciente usando el accesorio para artroscopia de rodilla

La extremidad inferior del paciente se posiciona mediante el accesorio para artroscopia de rodilla AS-88, que permite realizar cirugías dentro de esta articulación en la posición de cuatro.



KIT DE ACCESORIOS RECOMENDADO	PREMIUM	BASIC
Cabeza	Posicionador de cabeza para adultos EL011	Posicionador de cabeza para adultos AP003
Brazos	Mesa de cirugía de brazo AS-69.1 Soporte de brazo FlexArm™ AS-70.31 2 x Almohadilla para brazo OA072	Parte superior de cirugía de brazo AS-69 Soporte de brazo PR-01.5
Pelvis	Correa abdominal WS-41.5 Almohadilla de gel OA072	Correa abdominal WS-41.5
Tórax	Almohadilla universal OAL030	Almohadilla universal AP303
Rodilla	Medio rodillo de gel EL216	Medio rodillo WS-66
Talones	Almohadilla de gel para talón EL130	Almohadilla de gel para talón AP031



## AS-21 Soportes para los pies

- Proporcionan un soporte sólido para los pies del paciente durante las cirugías que requieren el uso de la posición Anti Trendelenburg.
- Estructura hecha de acero inoxidable electropulido con colchones de espuma de poliuretano.
- El conjunto de abrazaderas permite el ajuste de la separación de los soportes, y el montaje en la barra de accesorio permite el ajuste longitudinal.
- El conjunto incluye soportes derecho e izquierdo.

medidas	245 x 205 mm
ajuste	de la separación, longitudinal
colchón	espuma de poliuretano 40 mm
montaje	barra para accesorios, adaptador de montaje integrado

 HYPERION | OPTIMA 5.9, 5.12, 5.15, 5.20 | PRIME | SU-02 | SU-14 | VIDAR



## AS-35 Reposapiés de placa

- Reposapiés de una sola pieza diseñado para soportar las extremidades inferiores del paciente en posición de pronación, supinación o lateral.
- Estructura de soporte hecha de acero pintado con relleno de HPL y un colchón de espuma de poliuretano.
- Montaje y desmontaje fáciles y rápidos del colchón mediante el sistema de gancho y bucle.
- Relleno del reposapiés transparente a los rayos X.
- Ajuste del ángulo de inclinación del reposapiés asistido por resortes de gas en el rango de + 30°/- 90°.
- Barras de accesorios para montaje de equipos.

medidas	600 x 595 mm
ajuste	de ángulo de inclinación
colchón	espuma de poliuretano 50 mm
montaje	cuñas, adaptador de montaje integrado


 VIDAR



## Reposapiés de transferencia

- Diseñado para soportar las extremidades inferiores durante el transporte del paciente o antes de colocar las extremidades inferiores en soportes o estribos.
- Estructura de celosía ligera hecha de acero inoxidable electropulido.
- Consta de un marco con un tejido estirado y un colchón hecho de espuma de poliuretano.
- El tejido tiene una cremallera para un fácil desmontaje y desinfección.

medidas	710 x 560 mm
colchón	espuma de poliuretano 50 mm
montaje	en la barra de accesorios, hebilla integrada de montaje

 OPTIMA 5.9, 5.12 | PRIME | SU-02



## AS-63.7 Reposapiés de transferencia

- Diseñado para soportar las extremidades inferiores durante el transporte del paciente o antes de colocar las extremidades inferiores en soportes o estribos.
- Estructura de celosía ligera hecha de acero inoxidable electropulido.
- Consta de un marco con un tejido estirado y un colchón hecho de espuma de poliuretano.
- Tejido fácil de desinfectar estirado sobre el armazón del reposapiés.

medidas	710 x 645 mm
colchón	espuma de poliuretano 80 mm
montaje	en la barra de accesorios, hebilla de montaje integrada

 HYPERION



### AS-63.8 Reposapiés de transferencia

- Diseñado para soportar las extremidades inferiores durante el transporte del paciente o antes de colocar las extremidades inferiores en soportes o estribos.
- Estructura de celosía ligera hecha es de acero inoxidable electropulido.
- Consta de un marco con un tejido estirada y un colchón hecho de espuma de poliuretano.
- El tejido tiene una cremallera para un fácil desmontaje y desinfección.

medidas	710 x 625 mm
colchón	espuma de poliuretano 80 mm
montaje	en la barra de accesorios, hebilla de montaje integrada

 OPTIMA 5.15, 5.20



### SG-42.6 Reposapiés de placa

- Reposapiés de una sola pieza diseñado para soportar las extremidades inferiores del paciente en posición de pronación, supinación o lateral.
- Estructura de soporte hecha de acero inoxidable electropulido con relleno de HPL y un colchón.
- Montaje y desmontaje fáciles y rápidos del colchón para facilitar la desinfección.
- Relleno del reposapiés transparente a los rayos X.
- Ajuste del ángulo de inclinación del reposapiés asistido por resortes de gas.
- Barras de accesorios para montaje de equipos.

medidas	615 x 498 mm
ajuste	de ángulo de inclinación
colchón	de poliuretano 40 mm
montaje	cuñas, adaptador de montaje integrado

 OPTIMA 5.9, 5.12 | PRIME | SU-02



### SG-42.7 Reposapiés de placa

- Reposapiés de una sola pieza diseñado para soportar las extremidades inferiores del paciente en posición de pronación, supinación o lateral.
- Estructura de soporte hecha de acero inoxidable electropulido con relleno de fibra de carbono y un colchón.
- Montaje y desmontaje fáciles y rápidos mediante el sistema de gancho y bucle.
- Relleno del reposapiés transparente a los rayos X.
- Ajuste del ángulo de inclinación del reposapiés desde el mando a distancia en el rango de + 35°/- 90°.
- Barras de accesorios para montaje de equipos.

medidas	566 x 500 mm
ajuste	de ángulo de inclinación
colchón	espuma de poliuretano 80 mm
montaje	cuñas, adaptador de montaje integrado

 HYPERION



### SG-42.8 Reposapiés de placa

- Reposapiés de una sola pieza diseñado para soportar las extremidades inferiores del paciente en posición de pronación, supinación o lateral.
- Estructura de hecha de acero inoxidable electropulido con relleno de HPL y un colchón de espuma de poliuretano.
- Montaje y desmontaje fáciles y rápidos mediante el sistema mFix™.
- Relleno del reposapiés transparente a los rayos X.
- Ajuste del ángulo de inclinación del reposapiés desde el mando a distancia en el rango de + 30° / - 90° y ajuste en ángulo adicional por medio de un resorte de gas.
- Barras de accesorios para montaje de equipos.

medidas	580 x 550 mm
colchón	espuma de poliuretano 80 mm
ajuste	de ángulo de inclinación
montaje	cuñas, adaptador de montaje integrado

 OPTIMA 5.15, 5.20



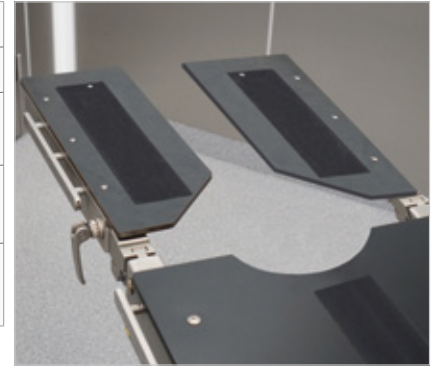


## SG-15.9 Reposapiés con recorte

- Diseñado para apoyar las extremidades inferior del paciente acostado en posición de pronación o supinación.
- Los recortes en el área de la ingle del paciente proporcionan al cirujano más espacio en caso de abducción.
- Estructura de soporte hecha de acero inoxidable electropulido con relleno de fibra de carbono y colchones de espuma de poliuretano.
- Ajuste en ángulo de los reposapiés desde el mando a distancia en el rango de + 35° / - 90°, abducción manual hacia los lados de 0° a 180°.
- Montaje y desmontaje fáciles de los colchones mediante el sistema de gancho y bucle.
- Barras para montaje de equipos.

medidas	608 x 272 mm
recorte	en un ángulo de 35°
colchón	espuma de poliuretano 80 mm
ajuste	de ángulo de inclinación, abducción
montaje	cuñas, integrado adaptador de montaje

 HYPERION



## SG-43.1 Reposapiés de abducción doble

- Diseñado para apoyar las extremidades inferior del paciente en posición de pronación o supinación.
- Dos puntos de pivote bloqueados con una palanca permiten la abducción doble hacia los lados.
- Perfectos para procedimientos en la ginecología, la urología y la proctología.
- Amplio espacio en la zona de la ingle y fácil acceso al área sometida a la cirugía gracias a doble abducción y recortes.
- Estructura de hecha de acero inoxidable electropulido con relleno de HPL y un colchón poliuretano.
- Parte superior del reposapiés transparente a los rayos X.
- Ajuste en ángulo posible en mesas con módulos de piernas ajustables desde el mando a distancia.

medidas del colchón	236 x 615 mm
colchón	de poliuretano 50 mm
ajuste	de abducción
montaje	cuñas, adaptador de montaje integrado

 OPTIMA 5.9, 5.12 | PRIME | SU-02

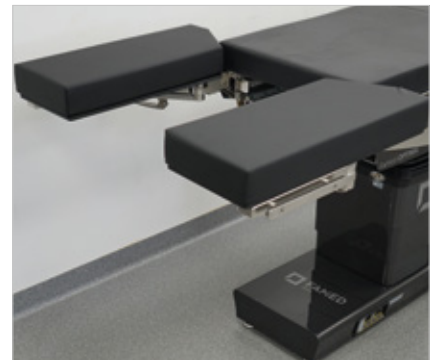


## SG-43.2 Reposapiés de abducción doble

- Diseñado para apoyar las extremidades inferior del paciente en posición de pronación o supinación.
- Dos puntos de pivote bloqueados con una palanca permiten la abducción doble hacia los lados.
- Ajuste del ángulo de inclinación de los reposapiés desde el mando a distancia.
- Perfectos para procedimientos en la ginecología, la urología y la proctología.
- Amplio espacio en la zona de la ingle y fácil acceso al área sometida a la cirugía gracias a doble abducción y recortes.
- Estructura de hecha de acero inoxidable electropulido con relleno de fibra de carbono y un colchón de espuma de poliuretano.
- Parte superior del reposapiés transparente a los rayos X.

colchón	espuma de poliuretano: 80 mm, 270 x 635 mm
ajuste	de abducción, de ángulo de inclinación
montaje	cuñas, integrado adaptador de montaje

 OPTIMA 5.15, 5.20

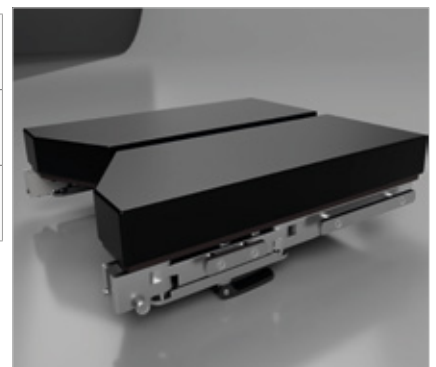


## Reposapiés de abducción doble

- Diseñado para apoyar las extremidades inferior del paciente en posición de pronación o supinación.
- Dos puntos de pivote bloqueados con una palanca permiten la abducción doble hacia los lados.
- Ajuste del ángulo de inclinación de los reposapiés desde el mando a distancia.
- Perfectos para procedimientos en la laparoscopia, la ginecología y la urología.
- Amplio espacio en la zona de la ingle y fácil acceso al área sometida a la cirugía gracias a doble abducción y recortes.
- Estructura de hecha de acero inoxidable electropulido con relleno de fibra de carbono y un colchón de espuma de poliuretano.

colchón	espuma de poliuretano: 80 mm, 270 x 635 mm
ajuste	de abducción, de ángulo de inclinación
montaje	cuñas, integrado adaptador de montaje

 HYPERION



### AS-88 Accesorio para artroscopia de rodilla

- Diseñado para soportar la articulación de la rodilla durante la artroscopia.
- El soporte lateral permite posicionar la articulación de la rodilla en la posición de cuatro y operar por parte de un operador.
- Consta de un rodillo de poliuretano, abrazaderas perfiladas y una parte de soporte.
- Piezas en contacto con el cuerpo del paciente fabricadas en poliuretano.
- La estructura de carga es de acero inoxidable electropulido.
- Ajuste de separación de la abrazadera con la perilla.

rodillo	poliuretano, 80 x 300 mm
abrazaderas	poliuretano, 70 x 152 x 24 mm
ajuste	ángulo, altura, separación
tubo	cuadrado, 16 x 16 mm
montaje	barra para accesorios, adaptador de montaje requerido


 HYPERION | OPTIMA 5.9, 5.12, 5.15, 5.20 | PRIME | SU-02 | SU-14 | VIDAR



### WS-40.5 Accesorio para artroscopia de rodilla y cirugía de menisco

- Diseñado para soportar la articulación de la rodilla del paciente en posición de supinación.
- Consta de un rodillo de poliuretano y una parte de carga.
- Piezas en contacto con el cuerpo del paciente fabricadas en poliuretano.
- La estructura de carga es de acero inoxidable electropulido.

rodillo	poliuretano, 80 x 300 mm
ajuste	ángulo, altura
tubo	cuadrado, 16 x 16 mm
montaje	barra para accesorios, adaptador de montaje requerido


 HYPERION | OPTIMA 5.9, 5.12, 5.15, 5.20 | PRIME | SU-02 | SU-14 | VIDAR

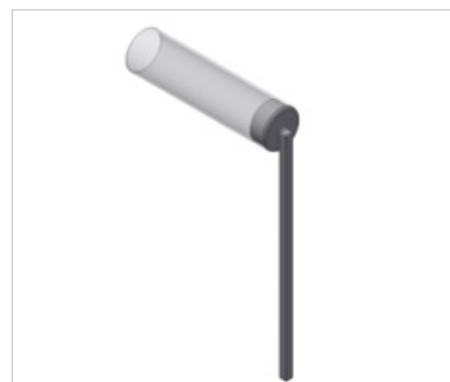


### Accesorio para artroscopia de rodilla y cirugía de menisco

- Diseñado para soportar la articulación de la rodilla del paciente en posición de supinación.
- Fabricado en plexiglás.
- El rodillo no dispone de refuerzos de acero y es completamente transparente a los rayos X.
- La estructura de carga es de acero inoxidable electropulido.

rodillo	plexiglás, 80 x 300 mm
ajuste	ángulo, altura
tubo	cuadrado, 16 x 16 mm
montaje	barra para accesorios, adaptador de montaje requerido


 HYPERION | OPTIMA 5.9, 5.12, 5.15, 5.20 | PRIME | SU-02 | SU-14 | VIDAR





## Soportes de rodilla

- Diseñados para soportar las extremidades del paciente en posición acostada o sentada.
- El accesorio con mayor resistencia se puede utilizar durante las operaciones bariátricas.
- Estructura de soporte de acero inoxidable electropulido con soportes de rodilla acabadas en poliuretano.
- Ajuste de altura, rotación alrededor de su propio eje y posicionamiento angular del soporte y colchón.
- Equipado con correas para estabilizar la extremidad.
- Producto vendido como un par, opcionalmente disponible individualmente.

medidas	220 x 337 mm
tubo	redondo, □ 18 mm
colchón	de poliuretano, 27 mm
ajuste	de altura, ángulo de inclinación, rotación alrededor del eje
montaje	barra para accesorios, adaptador de montaje requerido



HYPERION | OPTIMA 5.9, 5.12, 5.15, 5.20 | PRIME | SU-02 | SU-14 | VIDAR



## WS-05.5 Soporte de rodilla

- Diseñado para soportar la extremidad del paciente en posición acostada o sentada.
- Consta de un brazo de acero inoxidable electropulido, un soporte perfilado acabado en poliuretano y correas estabilizadoras.
- El uso de un adaptador de montaje adecuado permite girar alrededor de su propio eje, ajustar la altura y el ángulo del brazo del soporte.
- El colchón del soporte se puede ajustar en la junta esférica.

medidas	190 x 295 mm
colchón	de poliuretano, 25 mm
tubo	□ 16 mm
ajuste	de altura, ángulo, rotación alrededor de su propio eje
montaje	barras de accesorios, adaptador de montaje requerido



OPTIMA 5.9, 5.12, 5.15, 5.20 | PRIME SU-02 | SU-14 | VIDAR



## WS-96.5 Accesorio de abducción de pierna

- Diseñado para el apoyo y la abducción de la extremidad inferior del paciente.
- Consta de un brazo con una barra de accesorios, un adaptador de montaje y un soporte para las piernas con un colchón de poliuretano perfilado.
- La estructura de carga es de acero inoxidable electropulido.
- Una serie de ajustes garantizan un fácil posicionamiento.

medidas	190 x 295 x 24 mm
ajuste	de altura, distancia de la mesa, posicionamiento angular del colchón, abducción
colchón	poliuretano
montaje	barra para accesorios, adaptador de montaje integrado



HYPERION | OPTIMA 5.9, 5.12, 5.15, 5.20 | PRIME SU-02 | SU-14 | VIDAR



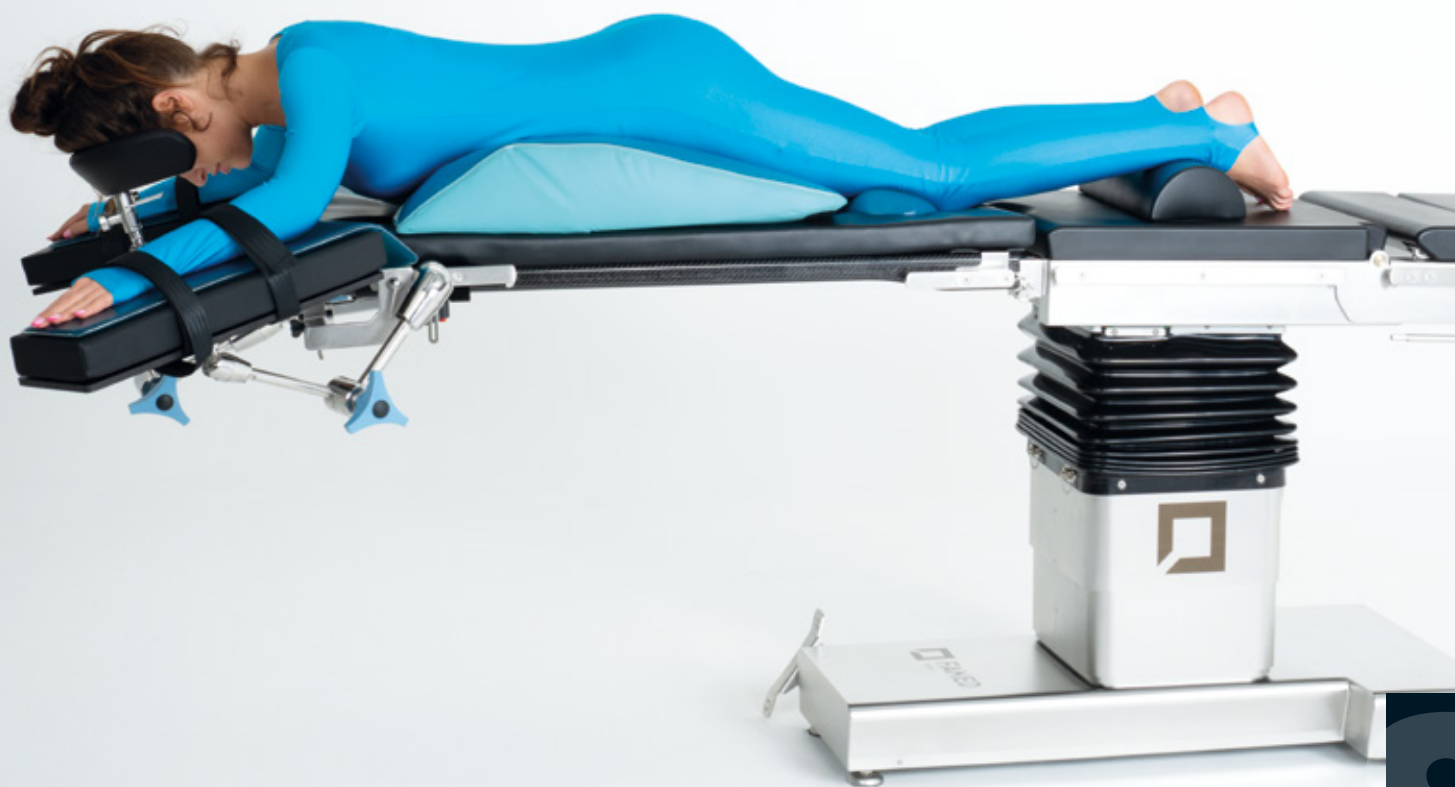




# POSICIONADORES

DE GEL Y ESPUMA

## Posicionadores de gel y espuma





**AP002**  
Posicionador de cabeza cerrado

- supinación, litotomía
- medidas 140 x 60 x 35 mm



**AP003**  
Posicionador de cabeza cerrado

- supinación, litotomía
- medidas 200 x 75 x 45 mm



**AP013**  
Posicionador de cabeza abierto

- pronación, lateral
- medidas 200 x 75 x 45 mm



**AP014**  
Posicionador de cabeza abierto

- pronación, lateral
- medidas 200 x 75 x 75 mm



**AP014C**  
Posicionador de cabeza abierto con recorte

- pronación, lateral
- medidas 200 x 75 x 75 mm



**AP023**  
Posicionador de cabeza

- pronación
- medidas 230 x 190 x 130



**AP024**  
Posicionador de cabeza

- pronación
- medidas 240 x 220 x 90



**AP031**  
Almohadilla de talón

- supinación, pronación, litotomía
- medidas 200 x 110 x 70 mm



**AP042**  
Medio rodillo

- supinación, pronación, lateral, litotomía
- medidas 400 x 150 x 100 mm



**AP043**  
Medio rodillo

- supinación, pronación, lateral, litotomía
- medidas: 500 x 150 x 100 mm



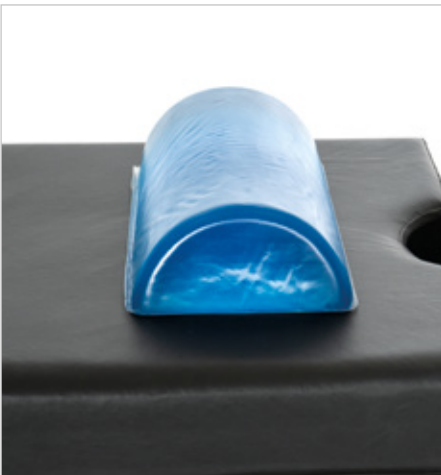
**AP047**  
Medio rodillo

- supinación, pronación, lateral, litotomía
- medidas: 500 x 180 x 150 mm



**AP049-2**  
Semi rodillo perfilado

- supinación, pronación, lateral, litotomía
- medidas: 400 x 160 x 130/90 mm



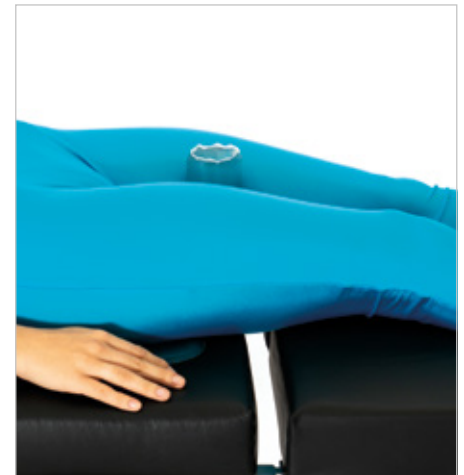
**AP051**  
Medio rodillo

- supinación, pronación, litotomía
- medidas 350 x 150 x 75 mm



**AP052**  
Almohadilla de rodilla

- lateral
- medidas 230 x 360 x 38 mm



**AP055**  
Estabilizador del sacro

- supinación, litotomía
- medidas 180 x 180 x 13 mm



**AP071**  
Almohadilla de brazo

- supinación, pronación, lateral, litotomía
- medidas 400 x 125 x 20 mm



**AP072**  
Almohadilla de brazo

- supinación, pronación, lateral, litotomía
- medidas 600 x 125 x 20 mm



**AP077**  
Almohadilla de brazo perfilada

- supinación, pronación, lateral, litotomía
- medidas 520 x 150 x 55 mm



**AP093**  
Posicionador universal

- supinación, pronación, lateral, litotomía
- medidas 330 x 120 x 60 mm



**AP095**  
Posicionador universal

- supinación, pronación, lateral, litotomía
- medidas 250 x 125 x 50 mm



**AP101**  
Posicionador lateral

- lateral
- medidas 710 x 500 x 100 mm



**AP103**  
Posicionador lateral

- lateral
- medidas 400 x 650 x 210 mm



**AP103-1**  
Almohadilla de sacro

- supinación, litotomía
- medidas 400 x 380 x 25 mm,



**AP110**  
Posicionador de cabeza con protección auditiva

- supinación, litotomía
- medidas 270 x 230 x 70 mm



**AP112**  
Posicionador de cabeza

- supinación, litotomía
- medidas 270 x 240 x 90 mm



**AP113**  
Posicionador de cabeza en forma de corazón

- supinación, litotomía
- medidas 300 x 315 x 70 mm



**AP402**  
Almohadilla para la mesa de operaciones

- supinación, litotomía, lateral
- 1830 x 500 x 10 mm



**AP409WC-1.5**  
Almohadilla para la mesa de operaciones

- supinación, pronación, lateral, litotomía
- medidas 1170 x 500 x 15 mm



Almohadilla para el soporte de pierna **AP802**

- litotomía
- medidas 310 x 230 x 10 mm



Almohadilla para el soporte de pierna

- litotomía
- medidas 400 x 250 x 10 mm



Correas estabilizadoras

- supinación, litotomía
- medidas 330 x 70 x 15 mm

## Table of accessories

1 Accesorios básicos		
<b>WS-13.5</b>	Carro para el equipamiento de mesas de operaciones	8
<b>WS-13.9</b>	Carro para el equipamiento de mesas de operaciones	8
<b>AS-08</b>	Kit de extensión de mesa	8
<b>AS-20</b>	Kit de extensión de mesa	8
<b>AS-84</b>	Kit de extensión de mesa	8
<b>AS-71</b>	Parte superior pediátrica	9
<b>AS-82</b>	Adaptador de reposacabezas especial ajustable	9
<b>WS-16.5</b>	Adaptador de montaje	9
<b>WS-17.6</b>	Adaptador multiposición	10
<b>AS-89</b>	Adaptador multiposición - universal	10
<b>AS-83</b>	Adaptador de reposapiés con barra de accesorios	10
<b>AS-51</b>	Bandeja de rayos X	11
<b>WS-11.7</b>	Bandeja de rayos X	11
<b>WS-11.8</b>	Bandeja de rayos X	11
<b>WS-19.7</b>	Bandeja de rayos X	11
<b>WS-19.8</b>	Bandeja de rayos X	11
<b>WS-33</b>	Soporte lateral de rayos X	12
<b>KTEK 2501</b>	Marco de la pantalla de anestesia	12
<b>KTEK4810</b>	Adaptador de montaje para el marco de pantalla KTEK2501	12
<b>WS-01.5</b>	Marco de anestesia	12
<b>WS-01.6</b>	Marco de anestesia ajustable	13
<b>WS-01.7</b>	Marco de anestesia	13
<b>WS-01.8</b>	Marco de anestesia ajustable	13
<b>WS-14.5</b>	Soporte para tubos de anestesia	13
<b>WS-32.5</b>	Barandilla lateral	14
<b>WS-43</b>	Agarre de mano	14
<b>WS-92.5</b>	Portasueros	14
<b>WS-53</b>	Extensión de barra lateral	14
<b>WK-01.5</b>	Soporte de goteo	15
<b>WK-01.6</b>	Soporte de goteo	15
<b>WS-23</b>	Correa abdominal	16
<b>WS-34.5</b>	Correa de muñeca	16
<b>WS-41</b>	Correa abdominal	16
<b>WS-41.5</b>	Correa abdominal	16
<b>WS-41.6</b>	Correa abdominal	16
<b>WS-42</b>	Correa de pierna	17
<b>WS-42.1</b>	Correa de pierna	17
<b>WS-42.5</b>	Correa de pierna	17
<b>WS-44</b>	Correa de muslo	17
<b>WS-44.1</b>	Correa de muslo	17
<b>WS-44.5</b>	Correa de muslo	18

<b>WS-66</b>	Medio rodillo	18
<b>WS-68</b>	Medio rodillo para el cuello	18
<b>WS-69</b>	Reposacabezas	18
<b>WS-06.5</b>	Soporte de hombro	19
<b>WS-50.5</b>	Soporte lateral	19
<b>AS-70.51</b>	Soporte lateral FlexArm™	19
<b>AS-79</b>	Brazo universal de soporte lateral	20
<b>AS-79.11</b>	Colchón de soporte lateral pequeño	20
<b>AS-79.12</b>	Colchón de soporte lateral pequeño	20
<b>AS-79.13</b>	Colchón de soporte lateral pequeño	20
<b>AS-79.14</b>	Colchón de soporte lateral pequeño	20
<b>AS-79.31</b>	Colchón de forma especial	20
<b>AS-79.32</b>	Colchón de forma especial con recorte	21
<b>AS-79.33</b>	Colchón perfilado	21
<b>AS-79.41</b>	Colchón triangular	21
<b>AS-79.42</b>	Colchón redondo	21
<b>WS-06.55</b>	Soporte de hombro	21
<b>WS-06.7</b>	Soporte lateral	21
<b>WS-15.5</b>	Bandeja de instrumentos quirúrgicos	21

## 2 Ortopedia y traumatología

<b>SO-12</b>	Accesorio ortopédico con tracción	24
<b>SO-14</b>	Accesorio ortopédico con tracción	25
<b>AS-98</b>	Zapato ortopédico para adultos	25
<b>AS-98.1</b>	Inserto de espuma para zapato ortopédico	25
	Zapatos de cuero pediátricos	26
<b>WS-60.6</b>	Soporte de cadera	26
<b>WS-70.6</b>	Unidad de soporte para enyesado	26
<b>WS-71.5</b>	Soporte de pierna	26
<b>WS-72.5</b>	Soporte tipo barra / correa	27
<b>WS-73.5</b>	Gancho del soporte de pie	27
<b>WS-74.5</b>	Soporte de talón	27
<b>WS-75.5</b>	Soporte de articulación de la rodilla	27
<b>WS-82.5</b>	Adaptador de accesorios	28
<b>WS-82.7</b>	Adaptador de accesorios	28
<b>WS-82.6</b>	Adaptador de accesorios	28
<b>WS-82.8</b>	Adaptador de accesorios	28
<b>WS-85.6</b>	Posicionador de rodilla con tracción de la pierna	28
<b>AS-85</b>	Reposapiés de transferencia para adaptador ortopédico	29
<b>AS-85.1</b>	Reposapiés de transferencia para adaptador ortopédico	29
<b>WS-80.7</b>	Carro para accesorio ortopédico	29
<b>WS-80.8</b>	Carro para accesorio ortopédico	29
<b>WS-80.9</b>	Carro para accesorio ortopédico	29
<b>WS-80.11</b>	Carro para accesorio ortopédico	29
<b>WS-80.115</b>	Carro para accesorio ortopédico	29
<b>WS-80.12</b>	Carro para accesorio ortopédico	29
<b>WS-80.14</b>	Carro para accesorio ortopédico	29
<b>WS-80.145</b>	Carro para accesorio ortopédico	29
<b>AS-77</b>	Sistema de cirugía de hombro Famed ArtHero™	31
<b>AS-80</b>	Sistema de cirugía de hombro Famed ArtHero™	31
<b>AS-70.7</b>	Casco especial FlexArm™	31
<b>AS-70.6</b>	Juego de correas para casco	31
<b>AS-77.11</b>	Mascarilla de casco especial	32
<b>AS-77.12</b>	Correa de barbilla para casco especial	32
<b>AS-77.13</b>	Correa frontal para casco especial	32
<b>AS-77.4</b>	Correa abdominal	33
<b>WS-47.5</b>	Accesorio de cirugía de mano con tracción Weinberger	33
<b>WS-87.5</b>	Soporte de cirugía de extremidad superior	33

## 3 Ginecología, urología, proctología, litotomía

<b>AS-11</b>	Posicionador proctológico	36
<b>AS-23</b>	Posicionador proctológico	36
<b>WS-30.5</b>	Posicionador proctológico	36
<b>WS-30.8</b>	Posicionador proctológico	36
<b>WS-30</b>	Posicionador proctológico	37
<b>AS-16.5</b>	Rodillo	37
<b>AS-16.6</b>	Rodillo	37
<b>AS-16.7</b>	Rodillo	37
<b>WS-64.5</b>	Estribos de litotomía	38
<b>SG-44.6</b>	Módulo ginecológico	38
<b>SG-44.7</b>	Módulo ginecológico	38
<b>SG-44.8</b>	Módulo ginecológico	38
<b>WS-28.9</b>	Tazón urológico y ginecológico	39
<b>WS-89.5</b>	Colador	39
<b>KTEK2602</b>	Correas Nissen	39
<b>KTEK1000</b>	Carro de transporte para soportes de pierna de tipo estribo	39
<b>KTEK3000</b>	Soporte de pierna de tipo estribo 159 kg	40
<b>KTEK400</b>	Soporte de pierna de tipo estribo 181 kg	40
<b>KTEK5000</b>	Soporte de pierna de tipo estribo 227 kg	40
<b>KTEK250</b>	Soporte de pierna de tipo estribo pediátrico 113 kg	40
<b>KTEK3100</b>	Soporte de pierna de tipo estribo 159 kg	41
<b>KTEK5100</b>	Soporte de pierna de tipo estribo 227 kg	41
<b>KTEK800</b>	Soporte de pierna de tipo estribo bariátrico 363 kg	42
<b>KTEK4200</b>	Adaptador de montaje para estribos	42
<b>KTEK4610</b>	Adaptador de montaje para estribos	42
<b>KTEK4710</b>	Adaptador de montaje para estribos	42

## 4 Neurocirugía y cirugía mínimamente invasiva

AS-65	Accesorio para cirugía de columna de acceso posterior	46
AS-66	Extensión de fibra de carbono	46
AS-67	Parte superior de fibra de carbono	46
WS-13.8	Carro de almacenamiento y transporte AS-67	47
WS-65	Colchón de elevación	47
AS-74	Colchón de llenado WS-65	47
KTEK9000	Marco para cirugía de columna vertebral	47
AS-58.2	Barra de accesorios para la parte superior de carbono	48
AS-58.3	Soporte frontal	48
AS-68	Soporte para parte superior de la mesa de carbono	48

## 5 Posicionamiento de la cabeza

AS-82	Adaptador de reposacabezas ajustable	52
AS-70.2	Reposacabezas especial FlexArm™	52
AS-70.7	Reposacabezas especial FlexArm™	52
WS-22.5	Soporte de brazo	52
AS-78	Brazo del reposacabezas especial	53
AS-78.1	Reposacabezas especial simple	53
AS-78.2	Reposacabezas especial dividido, perfilado	53
AS-78.3	Reposacabezas especial dividido plano	53
AS-78.5	Reposacabezas de placa	54
AS-78.6	Reposacabezas especial - casco	54
SG-10.11	Reposacabezas con doble elevación	54
SG-15.15	Reposacabezas con doble elevación	54
SG-10.12	Reposacabezas con doble elevación	55
AS-72	Mesa oftálmica	55
AS-86	Reposacabezas en ángulo	55
WS-88.5	Tracción con rodillo	55
	HORSESHOE HEADREST	56
	QR3 HEADREST SYSTEM	56
	LUCENT® Headrest System	57
	TEFLON® Headrest System	57
	Base Unit Park Bench	59
	Crossbar adaptor (3007-00)	59
	Cervical Spine Suport (3012-00)	59
	Adaptador de riel lateral DORO® (3011-00)	59
	Pasadores de sujeción del cráneo	59

## 6 Posicionamiento de la extremidad superior

AS-69	Parte superior de brazo de fibra de carbono	62
AS-69.1	Parte superior de la mesa de cirugía de brazo	62
AS-70.31	Soporte de brazo FlexArm™	62
AS-70.42	Soporte de brazo FlexArm™	62
PR-01.6	Soporte de brazo	63
PR-01.5	Soporte de brazo	63
WS-07.5	Soporte en ángulo de brazo	63
AS-10.0	Soporte de brazo ajustable en ángulo	63
AS-15	Soporte de brazo	64
AS-28.1	Soporte de brazo de fibra de carbono	64
AS-87	Soporte para artroscopia de codo	64

## 7 Lower limb positioning

AS-21	Soportes de pies	68
AS-35	Reposapiés de placa	68
AS-63.6	Reposapiés de transferencia	68
AS-63.7	Reposapiés de transferencia	68
AS-63.8	Reposapiés de transferencia	69
SG-42.6	Reposapiés de placa	69
SG-42.7	Reposapiés de placa	69
SG-42.8	Reposapiés de placa	69
SG-15.9	Reposapiés con recorte	70
SG-43.1	Reposapiés de abducción doble	70
SG-43.2	Reposapiés de abducción doble	70
SG-43.3	Reposapiés de abducción doble	70
AS-88	Accesorio para artroscopia de rodilla	71
WS-40.5	Accesorio para artroscopia de rodilla y cirugía de menisco	71
WS-40.7	Accesorio para artroscopia de rodilla y cirugía de menisco	71
AS-09	Soportes de rodilla	72
WS-05.5	Soportes de rodilla	72
WS-96.5	Accesorio de abducción de pierna	72

## 8

Posicionadores  
de gel y espuma

AP002	Posicionador de cabeza cerrado	76
AP014	Posicionador de cabeza abierto	76
AP024	Posicionador de cabeza	76
AP003	Posicionador de cabeza cerrado	76
AP014C	Posicionador de cabeza abierto con recorte	76
AP031	Almohadilla de talón	76
AP013	Posicionador de cabeza abierto	76
AP023	Posicionador de cabeza	76
AP042	Medio rodillo	76
AP043	Medio rodillo	77
AP051	Medio rodillo	77
AP055	Estabilizador del sacro	77
AP047	Medio rodillo	77
AP071	Almohadilla de brazo	77
AP049-2	Estabilizador del sacro	77
AP052	Almohadilla de rodilla	77
AP072	Almohadilla de brazo	77
AP077	Almohadilla de brazo perfilada	78
AP101	Posicionador lateral	78
AP110	Posicionador de cabeza con protección auditiva	78
AP093	Posicionador universal	78
AP103	Posicionador lateral	78
AP095	Posicionador universal	78
AP103-1	Almohadilla de sacro	78
AP112	Posicionador universal	78
AP113	Posicionador de cabeza en forma de corazón	79
AP801	Almohadilla para el soporte de pierna	79
AP402	Almohadilla para la mesa de operaciones	79
AP802	Almohadilla para el soporte de pierna	79
AP409WC-1.5	Almohadilla para la mesa de operaciones	79
APFB01	Correas estabilizadoras	79





Member of REINSBERG GROUP

**Famed Żywiec Sp. z o.o.**  
ul. Fabryczna 1  
34-300 Żywiec, Polonia

**Secretaría:**  
tfno.: +48 33 866 62 00  
fax: +48 33 475 58 90  
sekretariat@famed.com.pl

**Venta:**  
tfno.: +48 33 866 63 75  
export@famed.com.pl

[www.famed.com.pl](http://www.famed.com.pl)



Management System  
ISO 9001:2015

[www.tuv.com](http://www.tuv.com)  
ID 9000037697



Edición 363/2025/11/4. Famed Żywiec se reserva el derecho de modificar el producto y las especificaciones como resultado del progreso técnico. Todas las ilustraciones y fotos utilizadas en este material se utilizan solo para fines de demostración y pueden no reflejar el producto terminado. Las personas en las fotos no son profesionales médicos. Son modelos. El equipo presentado en el catálogo está destinado a ser utilizado en centros de atención médica por personas autorizadas después de leer previamente el manual de uso.

