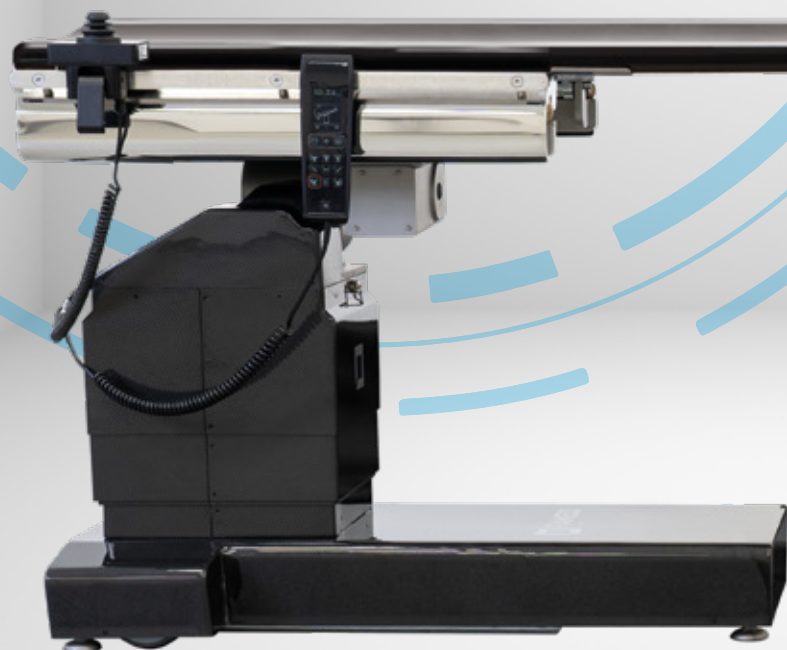




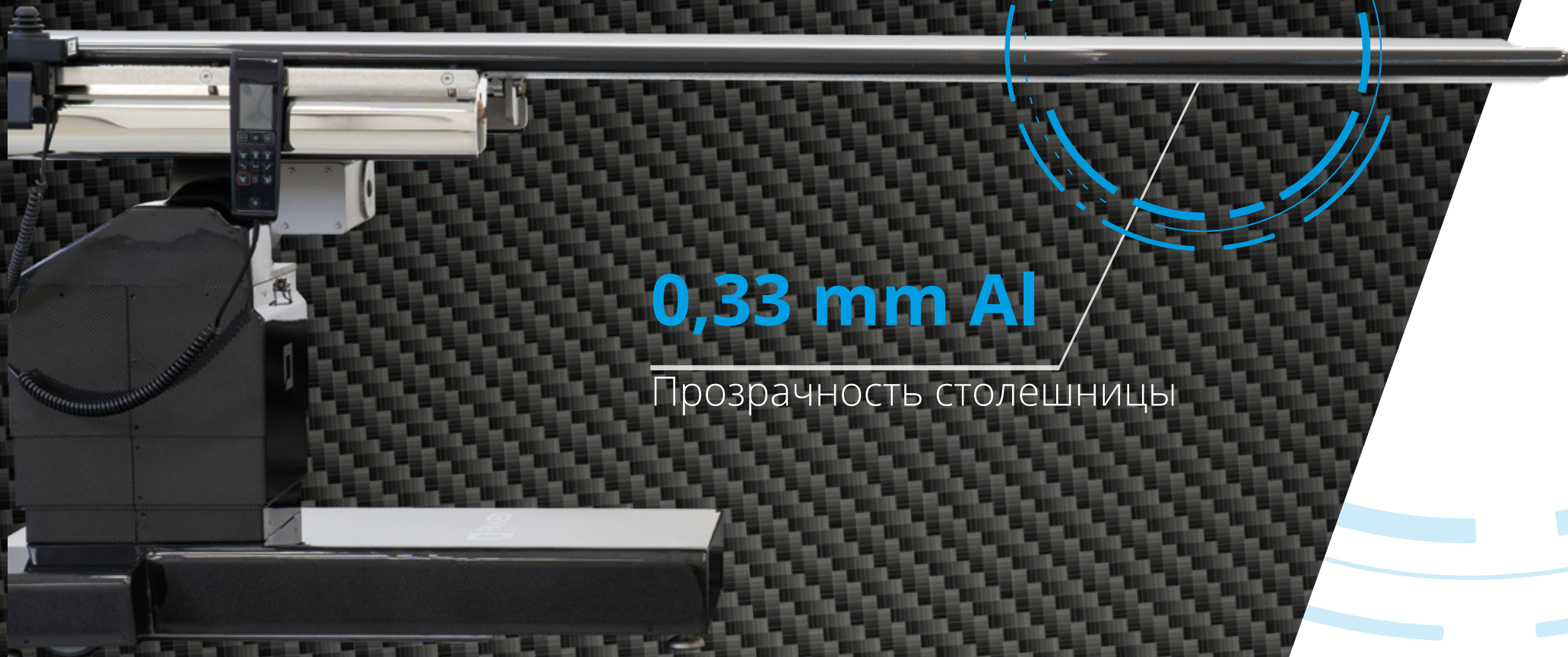
Member of REINSBERG GROUP

# Famed FLARE

Самый безопасный стол для визуализации в мире



Высокое качество изображения  
Безопасные малоинвазивные операции



**0,33 mm Al**

Прозрачность столешницы

## **НОВЫЙ РЕКОРД БЕЗОПАСНОСТИ**

Мы улучшили прозрачность столешницы, снизив дозу облучения ещё на 8% при каждом снимке

# Famed FLARE

## САМЫЙ БЕЗОПАСНЫЙ СТОЛ ДЛЯ ВИЗУАЛИЗАЦИИ В МИРЕ

Стол Famed FLARE оснащён сверхтонкой, полностью прозрачной, плавающей столешницей из углеродного волокна. Подбор подходящего положения стола облегчает джойстик. Параметры смещения, наклонов, диапазона регулировки высоты и максимальной нагрузки позволяют использовать стол для сердечно-сосудистых, нейрохирургических, урологических и ортопедических процедур и операций, а также при противоболевой терапии позвоночника.



### Безопасность работы

Прочная конструкция позволяет оперировать с нагрузкой до 230 кг. Высокий параметр прозрачности даёт возможность уменьшить дозу облучения, воздействующую на пациента и медицинский персонал, а технология TotalClear™ гарантирует очень четкие снимки без артефактов. Высококачественная система передвижения стола и устойчивое основание, блокируемое четырьмя выдвижными ножками, дополнительно обеспечивают безопасность пациента.



### Низкая поглощаемость облучения – столешница TotalClear™

Эргономичная, профилированная и тонкая столешница TotalClear™ является полностью рентгенопрозрачной, вся выполнена из высококачественных углеродных волокон. Она была разработана с мыслью о максимальном уменьшении дозы излучения, которая передается пациенту в ходе процедуры. Это делает интраоперационную визуализацию более безопасной для пациента и персонала. Столешница выполнена в технологии TotalClear™, которая сокращает количество помех и артефактов на снимках, а также обеспечивает самый лучший на рынке параметр прозрачности – 0,33 мм Al (экв. алюминию).



### Удобство работы

Углеродное волокно в тонкой столешнице, низком основании и колонне позволило достичь высочайших параметров жёсткости даже при максимальной нагрузке, а также позволяет комфортно располагать пациента и легко маневрировать C-образной дугой. Монтаж аксессуаров возможен бесступенчато благодаря углублениям в системе InfiniMove™. Окно визуализации – до 1661 мм.



### Более короткое время процедуры

Столешницу можно передвигать с помощью безопасного (тройной процесс активирования функции) проводного пульта bbSafe™, беспроводного пульта rCover™ или специального джойстика, который можно закрепить по обеим сторонам стола. Перемещение манипулятора имеет непосредственное влияние на положение столешницы – плавающая столешница облегчает правильное размещение пациента относительно ручки C, а также осуществление быстрой коррекции при изменении положения оборудования.

## Характеристики стола Famed FLARE

Высококачественная  
нержавеющая сталь  
AISI 304

Столешница из углеродного  
волокна с прозрачностью  
0,33 мм Al

Контурная столешница,  
стабилизирующая пациента  
на столе

Джойстик для  
управления  
столешницей

Проводной пульт  
bbSafe™

Стол, предназначенный для  
работы с ручкой C

Полиуретановый матрас с  
памятью формы, устойчивый к  
дезинфекционным средствам

Ремни, предохраняющие  
матрас от соскальзывания.

Надежные  
аккумуляторы  
fCharge™

Система InfiniMove™ для крепления  
дополнительных реек для аксессуаров

Полоски для  
аксессуаров с обеих  
сторон столешницы

Мобильное основание с возможностью  
передвижения в любом направлении и  
электрической блокировкой, активируемой с пульта

Безопасная для С-образной дуги и  
устойчивая к повреждениям  
колонна из углеродного волокна - это  
гарантия быстрой дезинфекции

Форма основания,  
облегчающая работу врача  
благодаря возможности  
близкого доступа к столу

Карбоновое низкопрофилированное  
основание, которое дает возможность  
беспрепятственной интеграции с  
ручкой С.

# Больше пространства для ручки С

## Углеродное волокно

Основание и колонна стола Famed FLARE изготовлены из углеродного волокна, что снижает риск повреждения компонентов стола при изменении ориентации С-образной дуги или положения столешницы. Углеродное волокно меньше подвержено повреждениям путем сдавливания или давления, чем стандартно используемая в основаниях нержавеющая сталь.

## Профилированное основание

Основание стола разработано с мыслью о сочетании трех очень важных характеристик в операционном зале: стабильности, эргономии и легкости дезинфекции. Благодаря форме буквы «Т», несмотря на установку разных положений, пациент на столе находится в безопасности даже во время большей нагрузки столешницы. Кроме того, основание Famed FLARE узкое, что позволяет свободно перемещаться у стола и занимать разные положения во время операций. С этой же причины часть основания опущена, а бока, находящиеся ближе всего к полу, были изогнуты, чтобы обеспечить больше места для ног. Отсутствие выступающих элементов (стопорные ножки выдвигаются с пульта) позволяет лёгкое и безопасное взаимодействие с С-образной дугой.

## Маневрирование ручкой С

Низкое основание, тонкая профилированная столешница, отсутствие металлических элементов в конструкции, высокие параметры смещения и удобный джойстик обеспечивают лёгкое взаимодействие с С-образной дугой на расстоянии до 1661 мм со стороны головы пациента и 650 мм со стороны ног. Кроме того, благодаря правильно подобранному диапазону регулировки высоты (760 - 1160 мм) С-образная дуга полностью покрывает столешницу с пациентом независимо от её текущего положения.



Урология



Ортопедия



Противоболевая терапия позвоночника

# Кардиохирургия



# TotalClear™



## TotalClear™

Марка Famed - это более 140 лет существования и 74 лет интенсивных разработок медицинского оборудования. Система TotalClear™ – это результат наших многолетних проектов, прототипных работ и тестирований столешниц из карбона. Это сотни часов экспериментирования с видами волокон, их расположением, составом и структурой. Благодаря многочисленным исследованиям в профессиональных измерительных учреждениях конечная структура и направление размещения в системе TotalClear™ позволили нам достичь превосходного эффекта поглощения рентгеновских лучей и дали возможность сократить количество артефактов на снимках. Качество изображения, получаемое на поверхности TotalClear™, безупречное и позволяет легко и безопасно работать.

## Поддержка визуальной диагностики

Благодаря длительным и точным проектным работам столешница позволяет ограничить дозу облучения, которая проникает в тело пациента; риск постановки ложного диагноза на основе визуализации сводится к минимуму. Столешница, выполненная в технологии TotalClear™, это не только очень хороший параметр прозрачности (0,33 мм Al), но и, прежде всего, очень четкие и свободные от помех снимки (в сравнении с другими столешницами, с которыми возможна визуализация).

## САМЫЙ БЕЗОПАСНЫЙ НА СВЕТЕ СТОЛ ДЛЯ ПОЛУЧЕНИЯ СНИМКОВ

На 10% меньше облучения для пациента и медицинского персонала

*Исследование показало, что получение снимков на столе Famed FLARE требует более низкой дозы облучения, чем в другой модели операционного стола, который был объектом для сравнения. Это, конечно, очень важно для безопасности лечения, поскольку возможно уменьшение дозы облучения для пациента и персонала. Меньшее воздействие рентгеновских лучей для персонала и пациента снижает риск болезней, связанных с облучением - комментарий проф. доктора медицинских наук. Петра Кулаковского, из клиники кардиологии СМРК, больницы Гроховского в Варшаве.*

В 2018 году столешница TotalClear™ побила мировой рекорд ограничения дозы радиации, получаемой пациентом во время визуализации. В 2021 году мы побили наш собственный рекорд, установив параметр прозрачности на уровне 0,33 мм Al. В результате стол Famed FLARE стал ещё более безопасным для пациентов и медицинского персонала. Это прогресс на очередные 8%!

Для исследования использовались плечо C GE OEC Elite CFD и верхняя конечность пациента после перелома основы лучевой кости (S52.3) в сочетании с ORIF. Просвечиваемая конечность была помещена на панель стола на расстоянии 38 см от усилителя снимка в плечо C, точно по центру снимка. Устройство измерило дозу 0,0077 Gy<sub>cm</sub><sup>2</sup> (0,0175 mGy) для стола Famed FLARE и 0,0085 Gy<sub>cm</sub><sup>2</sup> (0,0193 mGy) для съемочного стола другого ведущего бренда, который был объектом сравнения.

# Маленькие нюансы, которые имеют значение

## Джойстик

Удобный в использовании джойстик позволяет с точностью перемещать столешницу в любом направлении, дополнительно он дает возможность обнуления положения стола. Случайное передвижение столешницы исключается благодаря использованию двойного механизма активирования функции джойстика. Манипулятор можно закрепить с помощью штативной площадки по обоим бокам столешницы, в любом месте на планке.

## Съемный матрас

Для удобства пациента стол оснащен антистатическим матрасом 40-миллиметровой толщины с противопрележневыми свойствами с эффектом «памяти формы». Матрас устойчивый к воздействию дезинфекционных средств, что подтверждает скрупулезное лабораторное исследование во время контроля качества и список химических соединений, совместимых с пластиком. Матрас удерживается на месте при помощи системы удерживающих ремней.

## Аккумулятор fCharge TM

Встроенный в стол аккумулятор позволяет безопасно проводить процедуры без необходимости постоянного подключения к питанию, а большая емкость батареи позволяет ее реже заряжать. Отсутствие кабеля питания, постоянного подключенного к столу, позволяет легче маневрировать ручкой С и дает большую безопасность лицам, которые передвигаются по операционном зале. Быстрое зарядное устройство элементов fCharge TM в сочетании с процентным индикатором заряжения батареи дает возможность с большей легкостью планировать перерывы, предназначенные для заряжения стола.

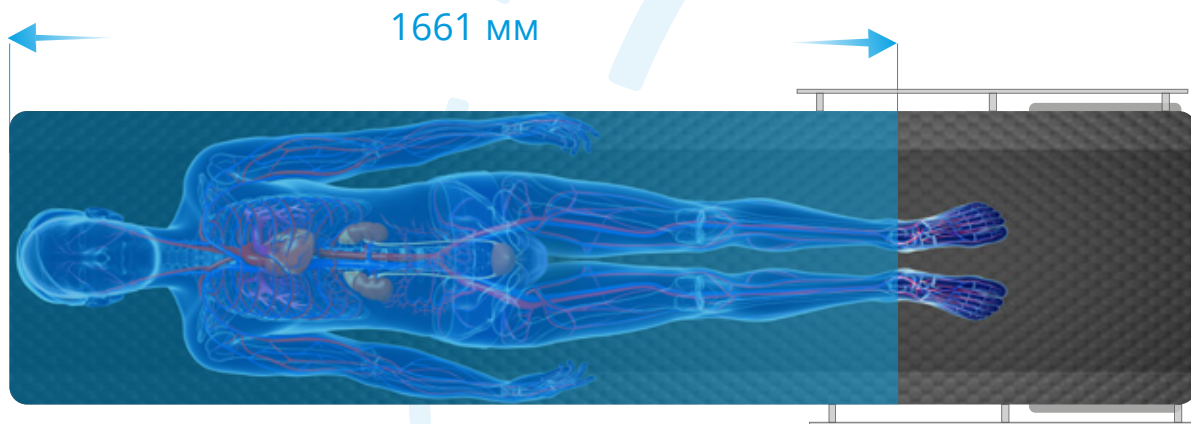
## Легкий в поддержании чистоты

Углеродное волокно высочайшего качества и высококачественная нержавеющая сталь AISI 304, из которых изготовлены столы Famed FLARE, формируют очень современное и долговременное соединение. Оба материала выполнены на базе лабораторных тестов, которые обеспечили высокую устойчивость к мощным и дезинфекционным средствам, сокращая время, необходимое для подготовки стола к операции.

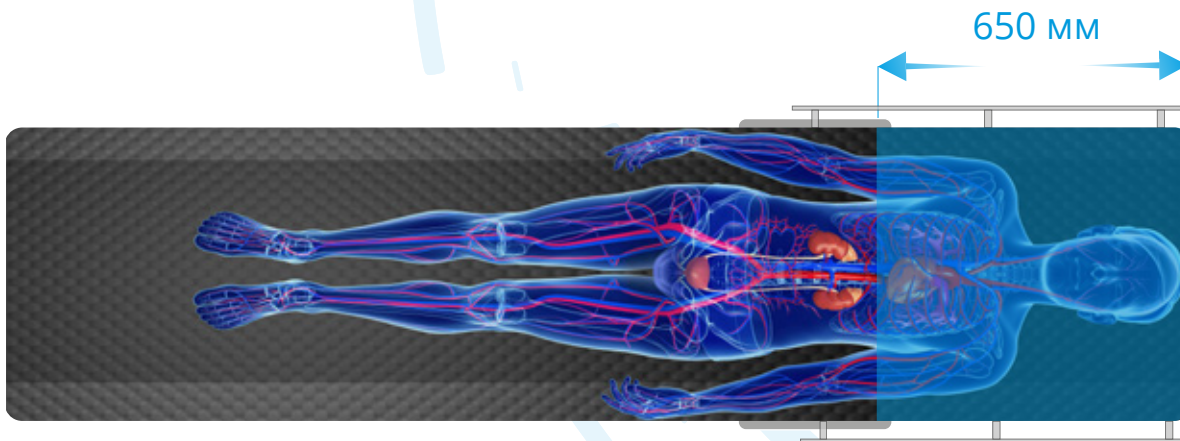
## Аксессуары

К столу можно применить много специализированных приставок фирмы Famed Żywieć, как и специализированные неврологические, ортопедические приставки или гелевые позиционеры. Полный список дооснащения вместе с техническим описанием доступен в каталоге аксессуаров к операционным столам.

# Диапазон прозрачности



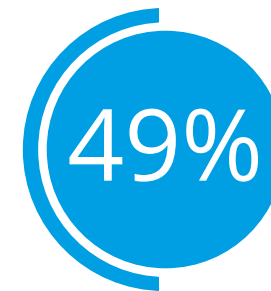
Окно визуализации при максимальном перемещении влево



Окно визуализации при максимальном перемещении вправо

## Свойства:

- Столешница имеет на данный момент самый лучший на рынке параметр поглощения рентгеновского излучения – 0,33 мм Al (экв. алюминия);
- Доступная площадь визуализации в крайних положениях продольного перемещения это соответственно 1661 мм (может быть увеличена до 1901) мм и 650 мм;
- Окно визуализации 360° длиной 1462 мм (с возможностью расширения до 1702 мм);
- Длина столешницы 2200 мм, что позволяет с легкостью оперировать высокими пациентами;
- Мониторинг С-образной дугой по всей длине тела пациента.



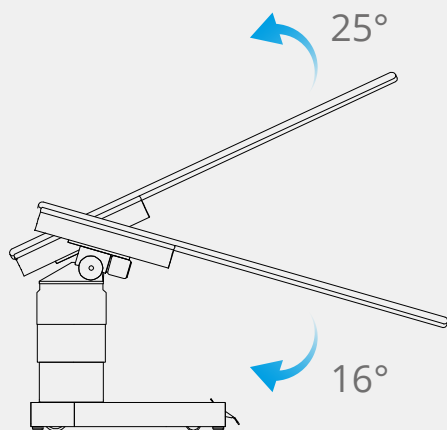
49% опрошенных поляков опасаются вредного воздействия рентгеновских лучей на свой организм.

## ОБЛУЧЕНИЕ ОТПУГИВАЕТ

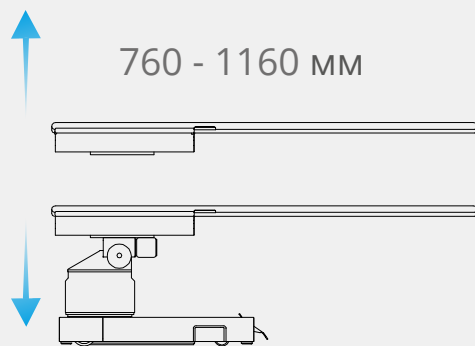
Согласно опросу «Поляки о рентгеновском облучении», проведенному 2014 году TNS OBOР по заказу фирмы Philips, 49 процентов респондентов хотели бы доплатить за обследованию, чтобы уменьшить воздействие рентгеновских лучей на свой организм. Для 90 процентов обследуемых доза облучения, радиологическая защита и частота проведения рентгенологических исследований является важным вопросом. В качестве рисков и трудностей, связанных с рентгенологическими исследованиями, были приведены в основном вредные последствия облучения (41 %), но изношенность или отсутствие оборудования в польских больницах (39 %) тоже были упомянуты

# Доступные положения стола

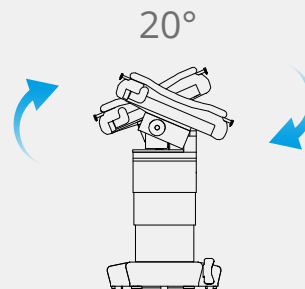
Тренделенбург  
и анти-Тренделенбург



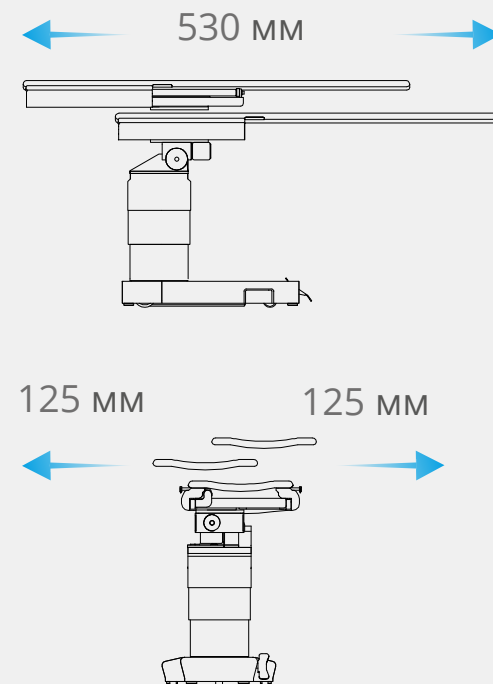
Регулировка высота



Боковые наклоны



Перемещения – плавающая  
столешница



# Движения столешницы

## Движения, выполняемые при помощи джойстика

Стол имеет уникальную конструкцию, которая позволяет перемещать столешницу при одновременных продольных и боковых наклонах поверхности. Удобное перемещение поверхности TotalClear™ возможно благодаря интуитивному джойстику.



- Боковое перемещение позволяет передвигать столешницу на 125 мм в каждую сторону.
- Продольное перемещение позволяет передвинуть столешницу на 530 мм.
- Джойстик может изменять ориентацию функции в случае переключивания его на другую сторону столешницы.

## Технологии, используемые в производстве:



### fCharge™

Все источники питания изделий Famed Żywieć выбираются у проверенного поставщика, с которым мы сотрудничаем на протяжении многих лет. Каждая батарея fCharge™ проходит проверку во внешней фирме, потом подвергается многочисленным тестам в нескольких технологических отделах нашей фабрики. Встроенное в изделия зарядное устройство с технологией быстрого заряжения fCharge™ позволяет быстро обеспечить необходимое количество питания для осуществления регулировки. Высокое число гарантированных рабочих циклов обеспечивает безопасность в случае перерыва питания в больнице.



### rCover™

Встроенная защита от интерференции с другими беспроводными устройствами, работающими в области операционного зала. Часть системы rCover™ также является специальной процедурой сопряжения стола с дистанционным управлением, а также соответствующим рассчитанным пределом мощности сигнала.



### InfiniMove™

Поверхность стола имеет специальные углубления для монтажа дополнительных планок для аксессуаров. Главными характеристиками адаптеров InfiniMove™ есть возможность изменения места монтажа оснащения и быстрого демонтажа планок (чтобы не мешали в ходе процедуры и не создавали помех в ходе визуализации). На концах адаптеров есть защелки, которые защищают аксессуары от случайного демонтажа.





## bbSafe™

Проводной пульт дистанционного управления с 2,8-дюймовым экраном в технологии IPS, который обеспечивает быструю и точную смену позиции, а также предварительный просмотр настроек в режиме реального времени. Для безопасности пациентов мы разработали систему bbSafe™ - тройную защиту от случайного изменения положения, а также предупреждение о высоком потреблении энергии. Дистанционное управление после простоя (регулируемого) автоматически отключается и требует включения с помощью кнопки питания, кроме того, процесс изменения позиций является двухэтапным - оператор сначала нажимает кнопку, соответствующую категории движения, а затем вводит информацию о своем направлении. Из этой защиты исключаются следующие функции: изменение наклона Тренделенбурга, обнуление, а также изменение ориентации стола. Кроме того, система bbSafe™ дополнительно предупреждает пользователя, когда он проводит перемещение стола, который сильно нагружает элемент питания - это позволяет лучше прогнозировать потребление энергии и планировать зарядку в удобное время. Пульт дистанционного управления соответствует стандарту IP54.



## TotalClear™

Система TotalClear™ является результатом многолетнего проектирования различных прототипов столешниц из углеродного волокна, экспериментов с типами волокон и их расположения. Благодаря многочисленным испытаниям в профессиональном исследовательском институте окончательная структура и направление расположения углеродных волокон в системе TotalClear™ позволяет уменьшить количество артефактов на снимках. Благодаря этому доза облучения, которая проникает в тело пациента, ограничена, а риск ошибочного диагноза на основании снимков снижается до минимума. Столешница, выполненная с использованием технологии TotalClear™, это не только очень хороший показатель прозрачности, но и, прежде всего, очень четкие и не искаженные снимки. Это дает Вам уверенность в диагнозе и уверенность в каждом Вашем действии.



## InteliProtectPlus™

Столешницы с технологией InteliProtectPlus™ производятся из высоколегированной, устойчивой к коррозии нержавеющей стали AISI 304 (обозначаемой по европейским стандартам как X5CrNi18-10 / 1.4301). Благодаря высокому содержанию никеля и хрома она характеризуется высокой устойчивостью к коррозии. Для дополнительной защиты стали мы также внедрили процессы электрополирования и пассивации. Электрополирование - это процесс, целью которого является удаление загрязнений, сглаживание и восстановление поверхности стали до соответствующего слоя пассивной защиты, защищающего ее от коррозии. Благодаря технологии InteliProtectPlus™ на поверхностях наших изделий из стали накапливаются атомы хрома, и их структура становится более твердой. Кроме того, гладкая и блестящая поверхность обеспечивает легкость дезинфекции и ухода за изделием, а также помогает защищать от накопления пыли и грязи. Поверхности из стали с технологией InteliProtectPlus™ при царапинах по-прежнему защищены - под воздействием атмосферного кислорода в поврежденном месте происходит пассивация, и риск коррозии в этом месте исключается. Как единственный производитель операционных столов, мы дополнительно защищаем внутренние конструктивные элементы наших изделий защитным слоем на основе цинка.



## ТЕХНИЧЕСКИЕ ДАННЫЕ

## FLARE (SU-07)

Общая длина и ширина стола	2200 x 649 MM
Ширина столешницы	540 MM
Толщина матраса	40 MM
Регулировка высоты столешницы	760 – 1160 MM
Позиция Тренделенбурга/ анти-Тренделенбурга	16° / 25°
Боковые наклоны	20°
Продольное перемещение столешницы	530 MM
Боковое перемещение	± 125 MM
Прозрачность столешницы TotalClear TM	0,33 MM Al
Допустимая нагрузка	180 кг (230 kg - опция)
Напряжение питания от сети	230 V ~ 50/60Hz
Питание от аккумулятора	24 V DC
Степень защиты IP-X4	IP-X4
Масса стола	250 кг



Member of REINSBERG GROUP

**Famed Żywiec Sp. z o.o.**

ul. Fabryczna 1  
34-300 Żywiec  
Польша

**Офис:**

тел.: +48 33 866 62 00  
sekretariat@famed.com.pl

**Экспорт:**

тел.: +48 33 866 63 75  
export@famed.com.pl

[www.famed.com.pl](http://www.famed.com.pl)



Management System  
ISO 9001:2015  
EN ISO 13485:2016  
+AC:2018+A11:2021  
[www.tuv.com](http://www.tuv.com)  
ID 9000037697



Издание 94/2026/04/5. Famed Żywiec оставляет за собой право вносить изменения в продукт и его характеристики в рамках технического прогресса. Все иллюстрации и фотографии, использованные в данном материале, предназначены исключительно для ознакомительных целей и могут не отражать окончательный вид изделия. Лица, изображённые на фотографиях, не являются медицинскими работниками — это модели. Оборудование, представленное в каталоге, предназначено для использования в медицинских учреждениях уполномоченным персоналом после предварительного ознакомления с руководством по эксплуатации.