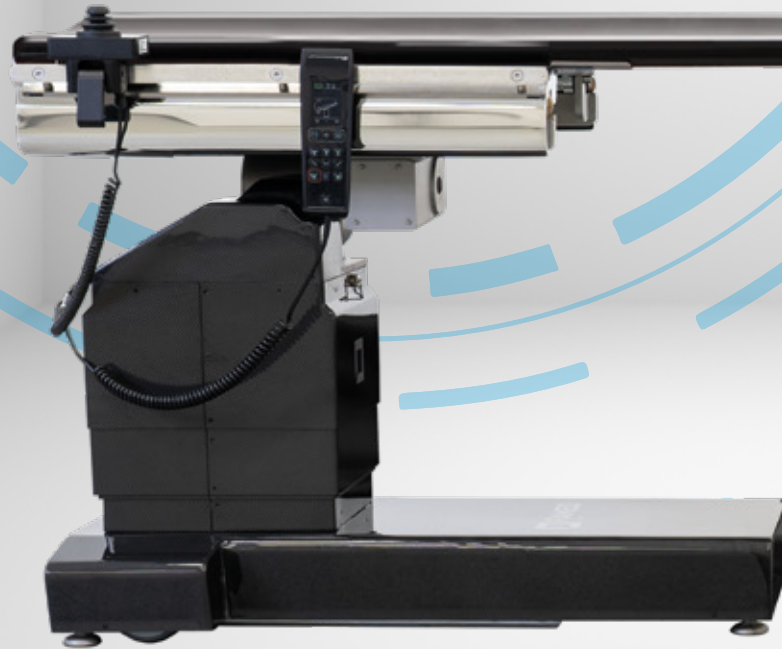




Member of REINSBERG GROUP

# Famed FLARE

La table d'imagerie la plus sûre au monde



**Haute qualité d'image**  
Opérations minimalement invasives sécurisées

The image shows a medical X-ray machine against a black background with a white grid pattern. A horizontal X-ray tube assembly is the central focus. A blue dashed circle highlights a section of the tube, with a white line pointing to the text '0,33 mm Al'.

**0,33 mm Al**

## **NOUVEAU RECORD DE SÉCURITÉ**

Nous avons amélioré la translucidité du plateau de table en réduisant à nouveau de 8% de la dose de rayonnement pour chaque image

# Famed FLARE

## LA TABLE D'IMAGERIE LA PLUS SÛRE AU MONDE

La table **Famed FLARE** a un plateau flottant ultra fin et entièrement translucide en fibre de carbone. Le joystick facilite le choix de la bonne position de table. Les paramètres du déplacement, de l'inclinaison, de la plage de réglage de la hauteur et de la charge maximale garantissent son utilité pendant les interventions et la chirurgie cardiovasculaire, neurochirurgicale, urologique, orthopédique ainsi que la thérapie de soulagement de la douleur de la colonne vertébrale.



### Sécurité au travail

La construction robuste permet de manipuler des charges allant jusqu'à 230 kg. Une translucidité élevée réduit la quantité de rayonnement qui affecte le patient et le personnel médical, tandis que la technologie **TotalClear™** assure des images très propres et sans artefacts. Un système de voyage de haute qualité et une base stable verrouillée avec quatre pieds qui peuvent être retirés au moyen de la télécommande garantissent une sécurité supplémentaire pour le patient.



### Faible absorption de rayonnement - TotalClear™ plan de travail

Ergonomique, profilé et fin, le plateau **TotalClear™** est entièrement translucide pour les rayons X, entièrement en fibres de carbone de haute qualité. Il a été conçu pour réduire au maximum la quantité de rayonnement qui est transmise au patient pendant le traitement. Ceci rend l'imagerie peropératoire plus sûre pour le patient et le personnel. Le plan de travail est réalisé en technologie **TotalClear™**, ce qui réduit le nombre de bruits et d'artefacts sur les photos et fournit le meilleur paramètre de transparence sur le marché - **0,33 mm Al** (équivalent aluminium).



### Commodité du travail

Une fibre de carbone dans un plateau mince, une base basse et une colonne permet d'obtenir les paramètres de rigidité les plus élevés même à la charge maximale et permet un placement confortable du patient et une manœuvre facile du bras C. Les accessoires peuvent être montés à l'infini grâce aux cavités **InfiniMove™**. La fenêtre d'imagerie est jusqu'à 1661 mm.



### Temps de traitement plus court

Le plateau de table peut être déplacé à l'aide du coffre-fort (triple activation), de la télécommande filaire **bbSafe™**, de la télécommande sans fil **rCover™** ou d'un joystick spécial, qui peut être monté des deux côtés de la table. Le déplacement du manipulateur a un impact direct sur la position du plateau - le plateau flottant facilite le positionnement correct du patient par rapport au bras C, ainsi qu'une correction rapide lors du repositionnement de l'équipement.

## Caractéristiques de la table Famed FLARE

Acier inoxydable 304 de haute qualité avec technologie IntelliProtectPlus™

Dessus en fibre de carbone avec translucidité de 0,33 mm Al

Dessus de table stabiliser le patient

Manette de commande pour l'utilisation sur table

Télécommande filaire bbSafe™

Table dédiée pour travailler avec le bras C

Matelas en polyuréthane à mémoire de forme, résistant aux désinfectants

Sangles de matelas pour empêcher le glissement du matelas

Batteries robustes fCharge™

InfiniMove™ système de montage de rails supplémentaires pour accessoires

Bandes accessoires sur les deux côtés du comptoir

Une colonne en fibre de carbone, sans danger pour le bras C et résistante aux dommages, est une garantie de désinfection rapide

Forme de la base facilitant le travail du médecin, grâce à la possibilité d'une approche rapprochée de la table

Base en carbone à profil bas pour une coopération sans collision avec l'arceau

Base mobile avec possibilité de mouvement dans toutes les directions, avec verrouillage électrique activée à partir de la télécommande

# Plus de liberté pour le bras C

## Fibre de carbone

Base et la colonne de la table Famed FLARE sont en fibre de carbone, ce qui réduit le risque d'endommagement des composants de la table lors du changement d'orientation du bras C ou de la position du plateau de la table. La fibre de carbone est moins sensible à l'écrasement ou à la pression que la base standard en acier inoxydable.

## Base profilée

Le pied de table a été conçu pour combiner trois caractéristiques très importantes dans la salle d'opération : stabilité, ergonomie et facilité de désinfection. La forme en „T” le rend sûr pour le patient qui est sur la table, même lorsque le plateau de la table est soumis à une forte charge, malgré des positions différentes. En même temps, la base Famed FLARE est étroite, ce qui vous permet de vous déplacer librement à table et d'occuper une position pendant la chirurgie. Pour la même raison, une partie de la base est abaissée et les côtés les plus proches du plancher sont profilés pour offrir plus d'espace aux jambes. L'absence d'éléments saillants (pieds de verrouillage extensibles au moyen de la télécommande) permet une coopération facile et sûre avec le bras C.

## Manœuvre du bras C

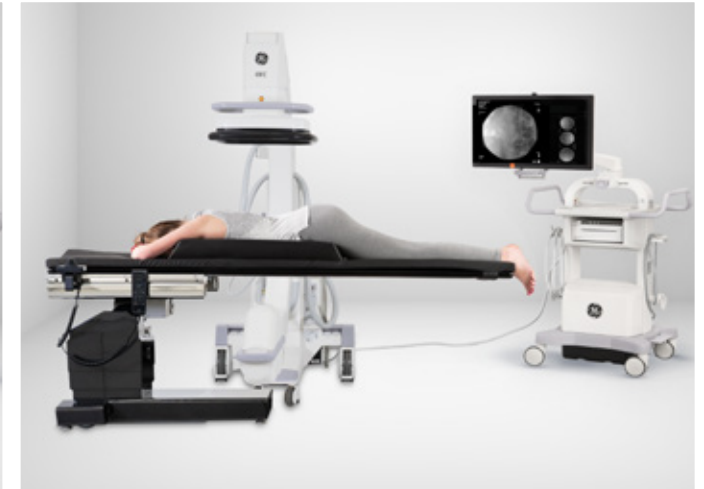
Base basse, plateau de table mince et profilé, aucun élément métallique dans sa structure, paramètres de glissement élevés et un joystick confortable garantissent une coopération facile avec le bras C à une longueur de 1661 mm de la tête du patient et de 650 mm des jambes. De plus, grâce à la plage de réglage de la hauteur sélectionnée de manière appropriée (760 - 1160 mm), le bras C couvre le plateau de table avec le patient, quelle que soit la position actuelle du plateau de table.



Urologie



Orthopédie



Lutte contre les maux de dos

# Chirurgie cardiaque



# TotalClear™



## TotalClear™

La marque **Famed** existe depuis plus de 140 ans et 74 ans de développement intensif d'équipements médicaux. Le système **TotalClear™** est le résultat de nos nombreuses années de conception, de prototypage et d'essais de comptoirs en carbone. C'est des centaines d'heures d'expérimentation avec les types de fibres, leur disposition, leur composition et leur structure. Grâce à des recherches répétées dans des instituts de mesure professionnels, la structure finale et la direction des fibres de carbone du système **TotalClear™** nous ont permis d'obtenir un résultat de perméabilité aux rayons X incroyable et de réduire le nombre d'artefacts dans les images. La qualité d'image du plateau **TotalClear™** est impeccable et permet un travail facile et sûr.

## Prise en charge de l'imagerie diagnostique

Grâce à un travail de conception rigoureux et de longue haleine, le plateau de table permet de réduire la dose de rayonnement qui pénètre dans le corps du patient, le risque d'erreur de diagnostic basé sur l'imagerie est réduit à un minimum. Le top made in **TotalClear™** technologie n'est pas seulement un très bon paramètre de transparence (0,33 mm Al), mais surtout des images très claires et sans distorsion (par rapport aux autres tops qui permettent l'imagerie).

## LA TABLE D'IMAGERIE LA PLUS SÛRE AU MONDE

Réduction de 10 % du rayonnement pour les patients et le personnel médical

*L'étude a montré que l'imagerie de la table Famed FLARE nécessitait une dose de rayonnement inférieure à celle d'un autre modèle de table d'opération qui a fait l'objet de la comparaison. Ceci est bien sûr très important pour la sécurité des procédures, car il est possible de réduire la dose de rayonnement pour le patient et le personnel. Moins d'exposition aux rayons X pour le personnel et les patients réduit le risque de lésions liées aux radiations - commente le professeur Dr Piotr Kułakowski, de la clinique de cardiologie CMPK, Grochowski Hospital à Varsovie.*

En 2018, le plateau de table TotalClear™ a battu le record du monde de réduction de la dose de rayonnement X transmise au patient lors de l'imagerie. En 2021, nous avons établi notre propre record en définissant un paramètre de translucidité de 0,33 mm Al. En conséquence, le plateau de table Famed FLARE est encore plus sûr pour les patients et le personnel médical. C'est un pas en avant de 8%!

C GE OEC Elite CFD bras et membre supérieur du patient après fracture de l'os radial (S52.3) collé avec une plaque ORIF ont été utilisés pour l'étude. Le membre illuminé a été placé sur une table à 38 cm de l'amplificateur d'image dans le bras C, exactement au centre du cadre. L'appareil a mesuré une dose de 0,0077 Gy/cm<sup>2</sup> (0,0175 mGy) pour la table **Famed FLARE** et de 0,0085 Gy/cm<sup>2</sup> (0,0193 mGy) pour une autre table d'imagerie de marque leader, qui a fait l'objet de la comparaison.

# Les petites choses, qui ont un héritage

## Joystick

Le joystick pratique permet un déplacement précis du plateau de table dans n'importe quelle direction et offre en outre la possibilité de réinitialiser la position de la table. Les mouvements accidentels du plan de travail sont éliminés grâce au double mécanisme d'activation de la fonction joystick. Le manipulateur peut être monté des deux côtés du plan de travail, à n'importe quel endroit de la plinthe, à l'aide d'un raccord rapide.

## Matelas amovible

Pour le confort du patient, la table est équipée d'un matelas antistatique de 40 mm d'épaisseur, aux propriétés antistatiques et à effet „mémoire de forme”. Le matelas est résistant aux désinfectants, ce qui est confirmé par un test approfondi en laboratoire lors du contrôle de qualité et par une liste de produits chimiques compatibles avec le plastique. Le matelas est maintenu en place par le système de ceintures d'ancrage.

## fCharge™ batterie

La batterie rechargeable intégrée dans la table vous permet d'effectuer des traitements en toute sécurité sans avoir à être connecté en permanence à l'alimentation électrique, et la grande capacité de la batterie permet des recharges moins fréquentes. Pas de cordon d'alimentation connecté en permanence à la table, ce qui facilite les manœuvres du bras en C et assure une plus grande sécurité aux personnes qui se déplacent dans la salle d'opération. Le chargeur rapide **fCharge™**, combiné à l'indicateur de pourcentage de charge de la batterie, facilite la planification des pauses pour la charge de la table.

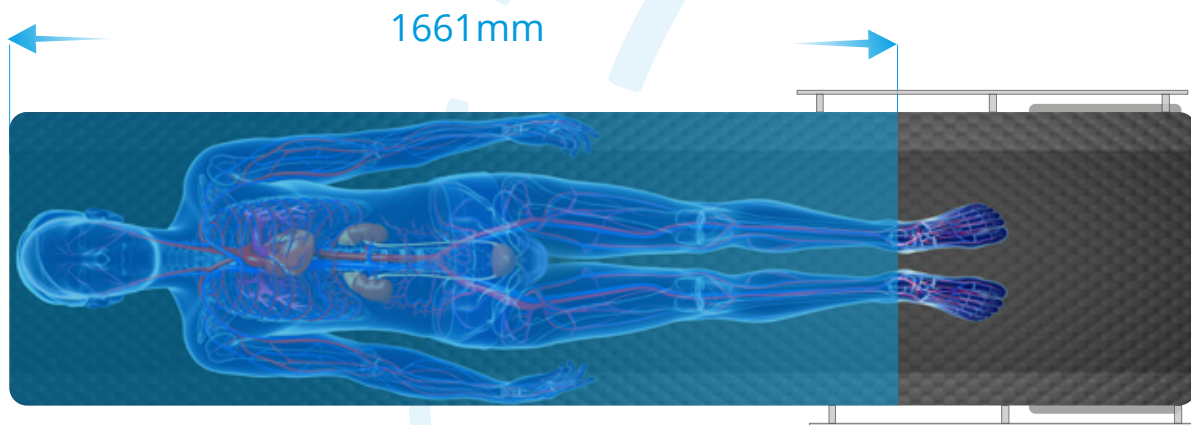
## Facile à nettoyer

La fibre de carbone de la plus haute qualité et l'acier inoxydable 304 dont est faite la table Famed FLARE forment une combinaison très moderne et durable. Les deux matériaux ont été produits sur la base de tests en laboratoire qui ont garanti une résistance élevée aux agents de nettoyage et aux désinfectants, réduisant ainsi le temps nécessaire pour préparer la table à l'utilisation.

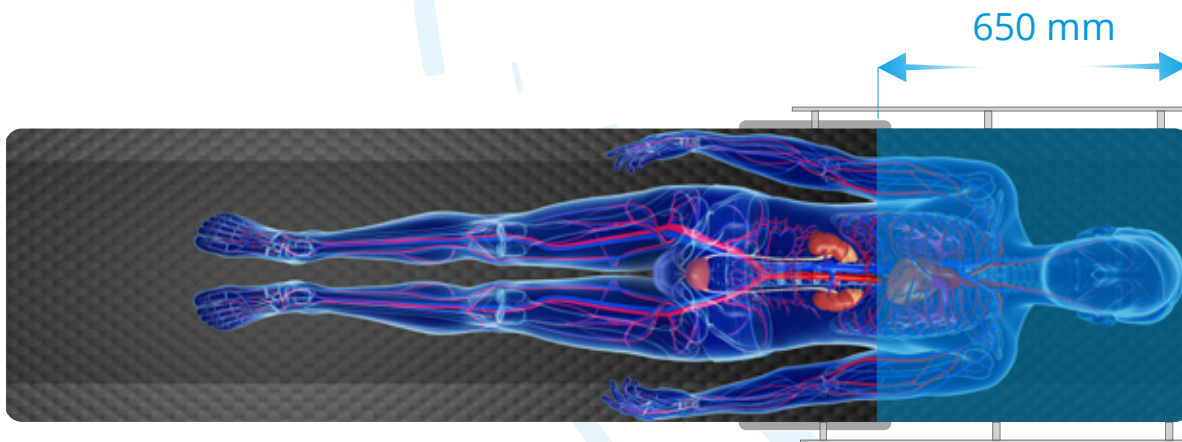
## Accessoires

La table peut être équipée de nombreux accessoires spécialisés de **Famed Żywiec**, ainsi que de positionneurs spécialisés en neurologie, orthopédie ou gel. Une liste complète des accessoires ainsi qu'une description technique sont disponibles dans le catalogue des accessoires pour tables d'opération.

# Plage de transparence



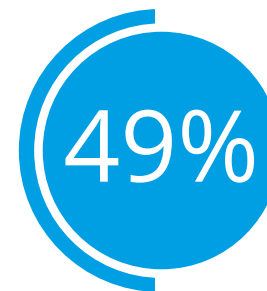
Fenêtre d'image avec mouvement maximum vers la gauche.



Fenêtre d'image avec mouvement maximum vers la droite.

## Propriétés:

- Actuellement, le plan de travail possède le meilleur paramètre de transmittance RTG du marché **0,33 mm Al** (équivalent aluminium).
- La zone d'imagerie disponible aux positions extrêmes de déplacement longitudinal est respectivement de **1661 mm** (Extensible à 1901 mm) et **650 mm**.
- La longueur du plateau est de **2200 mm**, ce qui permet une manipulation aisée des patients en hauteur.
- Surveillance du bras C sur toute la longueur du corps du patient.



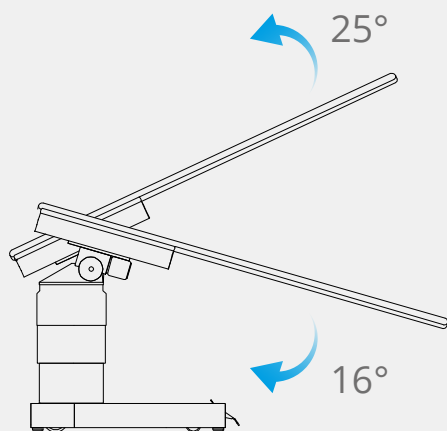
49% des Polonais interrogés ont peur des effets nocifs des rayons X sur leur organisme.

## LE RAYONNEMENT A UN EFFET DISSUASIF

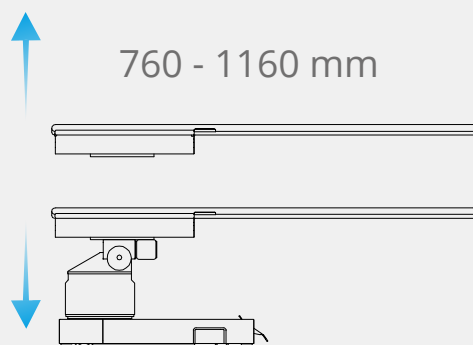
Selon l'enquête „Pôles aux rayons X” réalisée en 2014 par TNS OBOP pour le compte de Phillips. 49% des répondants seraient prêts à payer un supplément pour des tests visant à réduire l'impact des rayons X sur leur corps. Pour 90% des personnes interrogées, la dose de rayonnement, la radioprotection et la fréquence des examens radiologiques sont des questions importantes. Les menaces et les difficultés liées à l'examen radiologique étaient principalement les effets négatifs des radiations (41%), mais aussi l'obsolescence ou le manque d'équipement dans les hôpitaux polonais (39%).

# Positions de table disponibles

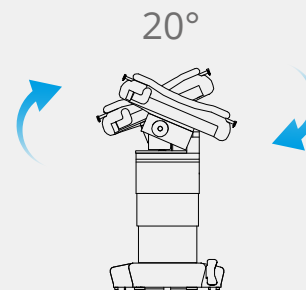
Trendelenburg  
et anti-Trendelenburg



Réglage en hauteur



Appuis latéraux



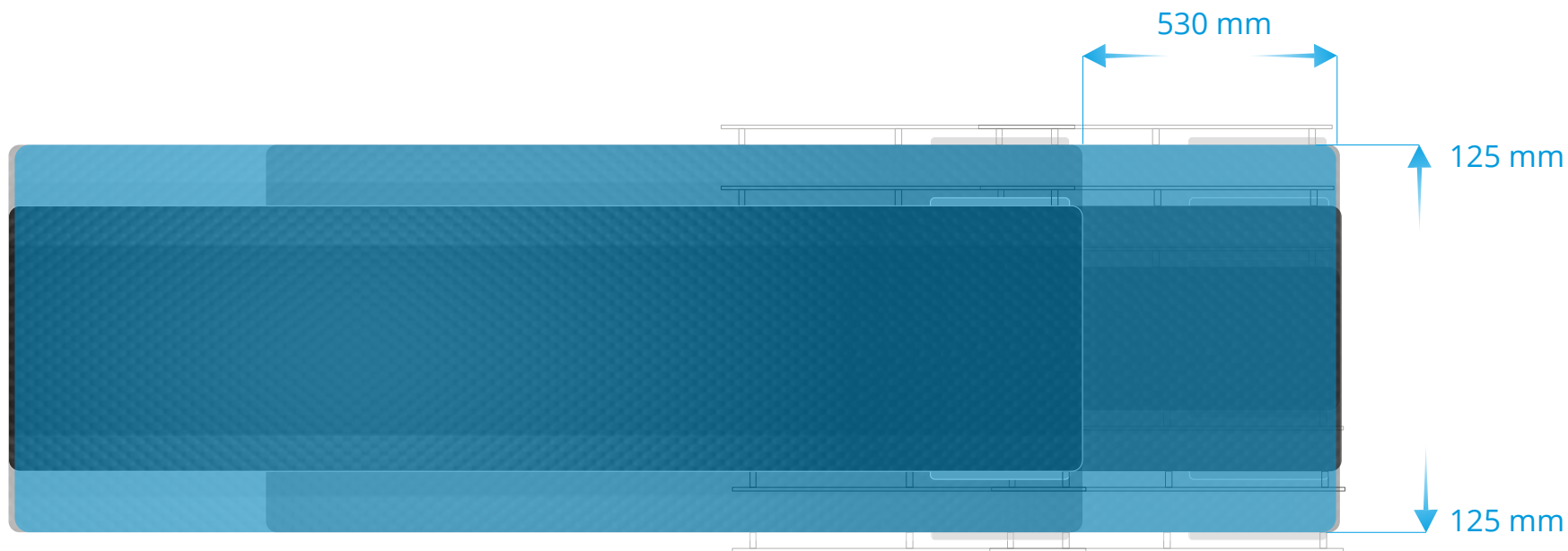
Mouvements - plateau *flottant*



# Mouvements sur table

## Mouvements du joystick

La table a une construction unique, qui permet de déplacer le plateau de la table avec inclinaison longitudinale et latérale simultanée du plateau. Grâce au joystick intuitif, le plan de travail TotalClear™ peut être déplacé facilement.



- Le coulissement latéral permet de déplacer le plateau de 125 mm dans chaque direction.
- Le déplacement longitudinal permet un déplacement total de 530 mm du plan de travail.
- La manette permet de changer l'orientation de la fonction si vous la déplacez de l'autre côté de la table.
- Le joystick a deux boutons pour contrôler la hauteur de la table et un bouton supplémentaire de position „zero”.

## Technologies utilisées dans le produit:



### fCharge™

Toutes les cellules qui alimentent les produits Famed Żywiec sont sélectionnées auprès d'un fournisseur fiable, avec lequel nous coopérons depuis de nombreuses années. Chaque cellule fCharge™ est inspectée par une société externe puis soumise à de multiples tests dans plusieurs départements technologiques de notre usine. Le chargeur rapide fCharge™ intégré dans nos produits permet d'alimenter rapidement les cellules avec la puissance nécessaire. Un minimum de plusieurs dizaines de cycles de travail garantis, complets et garantis, offre la sécurité lors de chaque intervention médicale.



### rCover™

Technologie de télécommande sans fil intégrée pour éviter les interférences avec d'autres appareils sans fil qui fonctionnent à proximité de la salle d'opération. Une partie du système est également une procédure spéciale de couplage de la table avec la télécommande et une limite de puissance du signal correctement calculée. La télécommande rCover™ est équipée d'une batterie capacitive et d'une station d'accueil avec chargeur sans fil.



### InfiniMove™

Le plateau de table possède des évidements spéciaux pour le montage en continu de bandes supplémentaires pour les accessoires. Les principales caractéristiques des adaptateurs InfiniMove™ sont la possibilité de changer l'emplacement de l'équipement et le retrait rapide des lamelles (afin qu'elles n'interfèrent pas avec le traitement et ne créent pas d'interférences pendant l'imagerie). Les adaptateurs ont des cliquets à leurs extrémités, qui protègent les accessoires contre un démontage accidentel.





## bbSafe™

Triple protection contre les changements accidentels de position sur la télécommande. Le régulateur s'éteint automatiquement après une période d'inactivité (réglable). De plus, le processus de repositionnement se déroule en deux étapes. Le système bbSafe™ vous avertit également lorsque vous déplacez la table, ce qui place une lourde charge sur les cellules - vous pouvez ainsi mieux anticiper la consommation d'énergie et planifier la charge au moment optimal. La télécommande bbSafe™ dispose d'un écran IPS 2.8" qui vous permet de changer de position rapidement et précisément et de visualiser les valeurs de réglage en temps réel. La télécommande est conforme à la norme IP67.



## TotalClear™

L'effet de nombreuses années de conception de différents prototypes de plateaux en fibre de carbone, d'expériences avec des types de fibres et leur disposition. Grâce à de nombreuses études réalisées dans un institut de mesure professionnel, la structure finale et la direction des fibres de carbone dans le système TotalClear™ permet de réduire le nombre d'artefacts dans les images. Cela réduit la dose de rayonnement qui pénètre dans le corps du patient et le risque d'erreur de diagnostic basé sur l'imagerie est réduit au minimum. TotalClear™ tabletop est non seulement un très bon paramètre de translucidité, mais aussi des images très claires et sans distorsion. Le plan de travail TotalClear™ est exempt de poutres transversales (structure sans cadre) ce qui donne une transparence totale à 360°.



## InteliProtectPlus™

Les tables d'opération dotées de la technologie InteliProtectPlus™ sont fabriquées en acier inoxydable AISI 304 fortement allié et résistant à la corrosion (désigné X5CrNi18-10 / 1.4301 selon les normes européennes). Grâce à sa teneur élevée en nickel et en chrome, il se caractérise par une grande tolérance à la corrosion. Pour protéger davantage l'acier, nous avons également mis en œuvre un processus d'électropolissage et de passivation. L'électropolissage est un processus qui a pour but d'éliminer les impuretés, de lisser et de restaurer la surface de l'acier pour obtenir une couche passive adéquate qui le protège contre la corrosion. Grâce à la technologie InteliProtectPlus™, les atomes de chrome s'accumulent sur les surfaces en acier de nos produits et leur structure devient plus dure. En outre, la surface lissée et polie assure une désinfection et un entretien faciles du produit et contribue à protéger contre l'accumulation de poussière et de saleté. Les surfaces en acier dotées de la technologie InteliProtectPlus™ sont encore protégées lorsque la surface est rayée - sous l'influence de l'oxygène atmosphérique, la passivation se produit dans la zone endommagée et le risque de corrosion est exclu. En tant que seul fabricant de tables d'opération, nous protégeons en outre les composants structurels internes de nos produits avec une couche de protection à base de zinc.



## DONNÉES TECHNIQUES

## FLARE (SU-07)

Longueur et largeur totales de la table	2200 x 649 mm
Largeur du plateau de table	540 mm
Épaisseur du matelas	40 mm
Réglage en hauteur du plateau de table	760 – 1160 mm
Position Trendelenburg / anti-Trendelenburg	16° / 25°
Appuis latéraux	20°
Déplacement longitudinal du plan de travail	530 mm
Voies latérales	± 125 mm
TotalClear™ Transparence des dessus de table	0,33 mm Al
Charge admissible	180 kg (230 kg - option)
Tension d'alimentation du reseau	230 V ~ 50/60Hz
Alimentation par batterie	24 V DC
Degre de protection IP-X4	IP-X4
Masse de la table	250 kg



Member of REINSBERG GROUP

**Famed Żywiec Sp. z o.o.**

ul. Fabryczna 1  
34-300 Żywiec  
Pologne

**Bureau:**

tél. : +48 33 866 62 00  
sekretariat@famed.com.pl

**Export:**

tél. : +48 33 866 63 75  
export@famed.com.pl

[www.famed.com.pl](http://www.famed.com.pl)



Numéro 112/2026/04/5. Famed Żywiec se réserve le droit de modifier le produit et les spécifications en fonction du progrès technique. Toutes les illustrations et photos utilisées dans ce matériel sont utilisées à des fins de démonstration uniquement et peuvent ne pas refléter le produit fini. Les personnes figurant sur les photos ne sont pas des professionnels de la santé. Ce sont les modèles. Les équipements présentés dans le catalogue sont destinés à être utilisés dans les établissements de santé par des personnes autorisées après lecture du mode d'emploi.