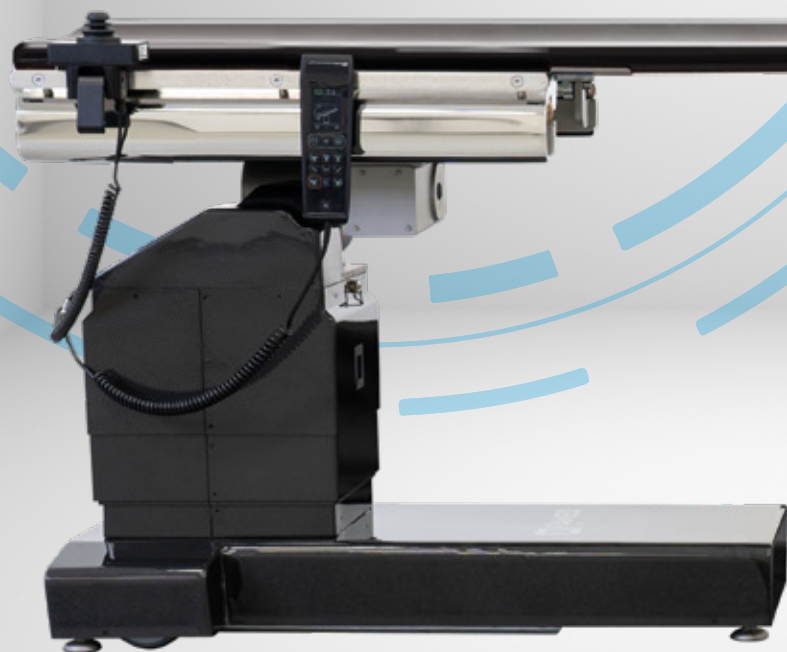


Famed FLARE

La mesa para la toma de imágenes más segura del mundo



Alta calidad de imagen
Intervenciones poco invasivas y seguras



0,33 mm Al

Tablero penetrable para rayos X

NUEVO RÉCORD DE SEGURIDAD

Mejoramos la translucidez de la mesa reduciendo la dosis de radiación en otro 8% al tomar la imagen

Famed FLARE

LA MESA PARA LA TOMA DE IMÁGENES MÁS SEGURA DEL MUNDO

La mesa Famed FLARE tiene una superficie flotante ultrafino y totalmente transparente hecha de fibra de carbono. El joystick facilita establecer la posición correcta de la mesa. Los parámetros de desplazamiento, inclinación, rango de ajuste de altura y carga máxima aseguran su utilidad durante la cirugía cardiovascular, neuroquirúrgica, urológica, ortopédica y la terapia de alivio del dolor de la columna.



Seguridad laboral

Una estructura resistente permite operar con cargas de hasta 230 kilogramos. Una elevado parámetro de transparencia a los rayos X permite reducir la dosis de radiación que afecta al paciente y al personal médico, la tecnología **TotalClear™** garantiza unas imágenes muy claras, libres de interferencias por objetos ajenos. Un sistema de deslizamiento de alta calidad y una base estable bloqueada con cuatro patas que se pueden extraer con un control remoto proporcionan una seguridad adicional para el paciente.



Baja absorción de radiación - tablero TotalClear™

El tablero **TotalClear™** es ergonómico, perfilado y fino, completamente transparente para los rayos X, fabricado íntegramente con fibras de carbono de alta calidad. Ha sido diseñado pensando en la reducción máxima de la radiación transmitida al paciente durante la intervención. Gracias a ello, la toma de imágenes radiológicas durante la operación es segura para el paciente y el personal médico. El tablero ha sido fabricado con tecnología **TotalClear™** que permite reducir la cantidad de interferencias y objetos ajenos visibles en la imagen, garantizando el mejor parámetro de transparencia disponible en el mercado - **0,33 mm Al** (equivalente de aluminio).



Comodidad de trabajo

La fibra de carbono en un tablero ultrafino, una base baja y una columna han permitido conseguir los más altos parámetros de rigidez incluso con la carga máxima, un posicionamiento cómodo del paciente y una fácil maniobra del brazo en C. incluso con carga máxima y facilita la colocación de paciente, así como, la realización de maniobras con el brazo C.. El montaje de accesorios resulta fluido, gracias a los hendiduras del sistema **InfiniMove™**. La ventana para la toma de imágenes alcanza 1661 mm.



Reducido tiempo de intervención

El tablero puede ser desplazado mediante un mando a distancia alámbrico completamente seguro **bbSafe™** (triple proceso de activación de la función), mediante un mando inalámbrico **rCover™** o bien, mediante un joystick especial que puede montarse en ambos lados de la mesa. El movimiento del joystick ajusta la posición del tablero - el tablero *flotante* facilita la colocación correcta del paciente, respecto al brazo C, así como, realizar ajustes rápidos al posicionar el equipamiento.

Características de la mesa Famed FLARE

Acero inoxidable AISI 304 de alta calidad

Tablero de fibra de carbono con coeficiente de transparencia 0,33 mm Al

Tapa de tabla contorneada estabiliza al paciente sobre la mesa

Joystick de control de tablero

Mando alámbrico **bbSafe™**

Mesa dedicada para cooperar con brazo C

Colchón de poliuretano con memoria de contorno, resistente a productos desinfectantes

Correas para evitar el desplazamiento del colchón

Sistema **InfiniMove™** para montaje de raíles complementarios para accesorio

Tiras para accesorios a ambos lados de la encimera.

Una base móvil con posibilidad de movimiento en todas direcciones, con bloqueo de reuadas eléctrico activado desde el mando a distancia.

La columna segura para el brazo en C y resistente a los daños, hecha de fibra de carbono, es una garantía de desinfección rápida

El contorno de la base facilita el trabajo del médico, permitiendo acercarse a la mesa

Base de carbono y perfil bajo que permite cooperar sin obstáculos con brazo C

Más libertad para el brazo C

Fibra de carbono

La base y la columna de la mesa Famed FLARE están fabricadas en fibra de carbono, lo que reduce el riesgo de dañar los componentes de la mesa al cambiar la orientación del brazo en C o la posición del tablero. La fibra de carbono es menos propensa a sufrir daños por aplastamiento o presión, frente a bases fabricadas con acero inoxidable.

Base perfilada

La base de la mesa ha sido diseñada para garantizar la estabilidad, ergonomía y facilidad de desinfección del quirófano. La forma de letra „T” garantiza la seguridad del paciente, incluso con elevada carga sobre el tablero y también durante el ajuste de diferentes posiciones. Simultáneamente, la base de la mesa **Famed FLARE** es estrecha, para permitir acercarse a la mesa y cambiar de posición durante la intervención. Falta de partes sobresalientes en la base de la mesa (pies de bloqueo extensibles desde el mando a distancia) permite una cooperación fácil y segura con el brazo en C.

Maniobra con el brazo C

Base baja, tablero ultrafino y contorneado, sin elementos metálicos en su estructura, altos parámetros de deslizamiento y un cómodo joystick proporcionan una fácil cooperación con el brazo en C a una longitud de hasta 1661 mm de la cabeza del paciente y 550 mm de las piernas. Además, gracias al rango de ajuste de altura seleccionado adecuadamente (760-1160 mm), el brazo en C cubre el tablero de la mesa con el paciente, independientemente del ajuste actual del tablero.



Urología



Ortopedia



Tratamientos de dolor de columna vertebral

Cardiología



TotalClear™



TotalClear™

La empresa Famed fue fundada hace 140 años y lleva más de 74 desarrollando intensivamente el equipamiento médico. El sistema **TotalClear™** es el efecto numerosos proyectos, trabajos de desarrollo de prototipos y ensayos de tableros de carbono. Es el resultado de cientos de horas de experimentos con diferentes tipos de fibras, su disposición, composición y su estructura. Gracias a los trabajos de investigación y desarrollo realizados en reconocidos institutos de medición, la estructura final y la disposición de fibras de carbono en el sistema **TotalClear™**, nos permitió alcanzar un excepcional resultado de transparencia a los rayos X y reducir la cantidad de objetos en las imágenes. La imagen obtenida en el tablero **TotalClear™** es excepcional y permite trabajar de forma fácil y segura.

Apoyo al diagnóstico por imagen

El tablero permite reducir la dosis de radiación que atraviesa el cuerpo del paciente, limitar el riesgo de errores durante el diagnóstico por imagen. El tablero fabricado con tecnología **TotalClear™** no solamente presenta excelentes parámetros de transparencia (0,33 mm Al), sino también contribuye a ofrecer imágenes nítidas, sin interferencias (en comparación con otros tableros que permiten la tom de imágenes).

LA MESA MÁS SEGURA DEL MUNDO PARA LA TOMA DE IMÁGENES

Hasta 10% menos de radiación para el paciente y el personal médico.

Los ensayos han demostrado que la toma de imágenes en la mesa Famed FLARE requería una menor cantidad de radiación, comparando otro modelo de mesa de operaciones, elegido para el ensayo. Este hecho resulta especialmente relevante, para la seguridad de las intervenciones porque permite reducir la dosis de radiación para el paciente y el personal sanitario. Una exposición menor a la radiación X del personal y paciente, reduce el riesgo de enfermedades causadas por radiación - comenta el prof. dr. hab. de ciencias médicas Piotr Kulakowski de la Clínica de Radiología de CMPK del Hospital Grochowski de Varsovia.

En 2018, el tablero de mesa **TotalClear™** rompió el récord mundial en la reducción de la dosis de radiación de rayos X transmitida al paciente durante la obtención de imágenes. En 2021, mejoramos nuestro propio récord estableciendo un parámetro de translucidez de 0,33 mm Al. Gracias a esto, el tablero de mesa Famed FLARE es aún más seguro para los pacientes y el personal médico. ¡Es una mejora en otro 8%!

Durante el ensayo se utilizó el brazo C GE OEC Elite CFD y la extremidad superior del paciente que presentaba una fractura de radio (S 52.3), corregida mediante placa ORIF. La extremidad fue colocada sobre el tablero de la mesa, a una distancia de 38 cm del amplificador de imagen del brazo C, exactamente en el centro de recuadro. El dispositivo midió la dosis de 0,0077 Gy_{cm}² (0,0175 mGy) para la mesa Famed FLARE y 0,0085 Gy_{cm}² (0,0193 mGy) para la mesa adaptada para toma de imágenes de otra marca líder, elegida para como comparación.

Pequeñas cosas que tienen gran importancia

Joystick

Un joystick cómodo de usar permite desplazar con precisión el tablero, en cualquier dirección, así mismo, permite colocar la mesa en posición inicial, a cero. Un doble mecanismo de activación del joystick permite eliminar cualquier movimiento accidental del tablero. El joystick se puede colocar a ambos lados de la mesa, conectándolo mediante acople rápido.

Colchón extraíble

Para mayor comodidad del paciente, la mesa ha sido equipada con un colchón antiestático de 40 milímetros de espesor, con propiedades anti úlceras y efecto de „memoria de forma”. El colchón es resistente a los productos desinfectantes, característica constada mediante diversos ensayos en laboratorio, estricto control de calidad y lista de compuestos químicos compatibles con el material utilizado. El colchón cuenta con dos sistema de correas de fijación.

Batería fCharge™

La mesa está equipada con batería incorporada que permite realizar los tratamientos sin necesidad de suministro eléctrico permanente - la capacidad de la batería limita la necesidad de recarga. La ausencia de un cable de alimentación conectado permanentemente permite realizar las maniobras con el brazo C y garantiza la seguridad para el personal que se mueve por el quirófano. El cargador rápido de las células **fCharge™** unido al indicador porcentual de nivel de carga permiten ajustar las pausas previstas, para la recarga de la batería de la mesa.

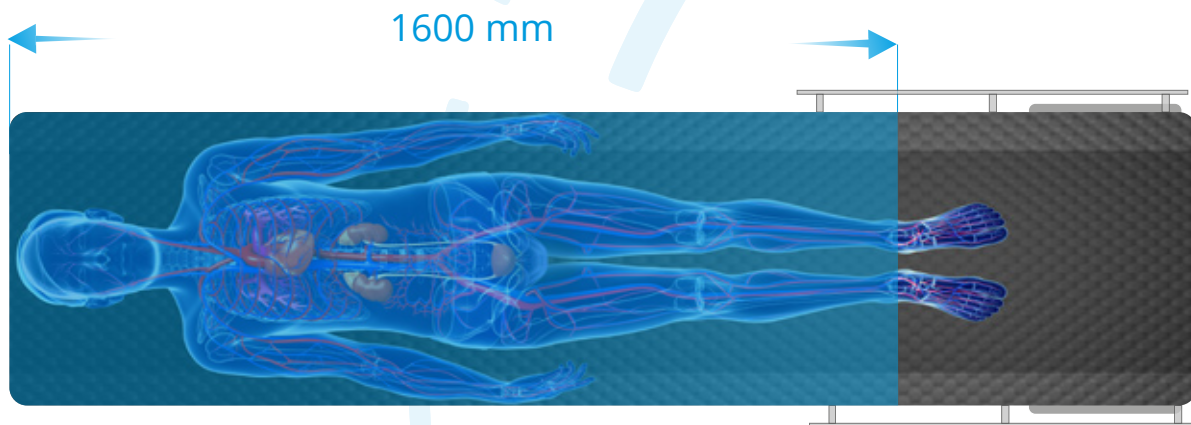
Fácil de limpiar

Fibra de carbono de alta calidad y acero inoxidable AISI 304 del mercado, del que está hecha la mesa Famed FLARE, forman una conexión muy moderna y duradera. Ambos materiales han sido sometidos a ensayos de laboratorio, para garantizar una elevada resistencia a los productos de limpieza y desinfectantes, reduciendo el tiempo necesario para preparar la mesa para la intervención.

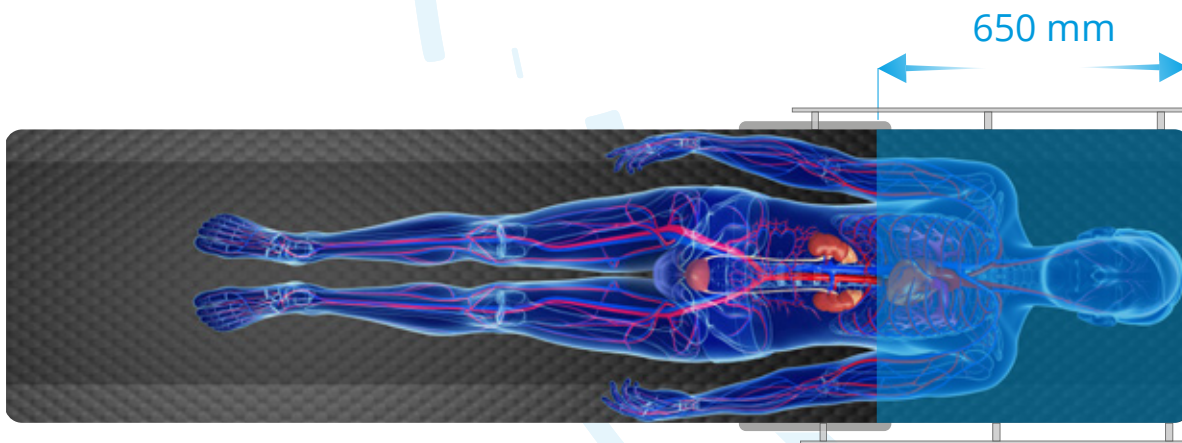
Accesorios

La puede ser equipada con diversos suplementos y accesorios especiales de la marca **Famed Żywiec**, así como, accesorios neurológicos, ortopédicos y posicionadores de gel. La lista completa de accesorios y suplementos, junto con la descripción técnica, se incluye en el catálogo de accesorios para mesas de quirófano.

Rango de transparencia



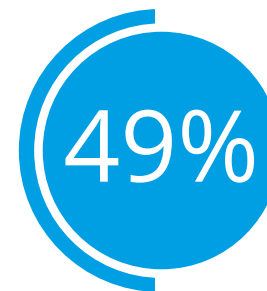
Ventana de toma de imágenes desplazada completamente a la izquierda.



Ventana de toma de imágenes desplazada completamente a la derecha.

Características:

- El tablero ofrece el mejor parámetro de transparencia para rayos X del mercado – **0,33 mm Al** (equivalente de aluminio).
- El área de toma de imagen en posiciones extremas de desplazamiento longitudinal es de **1661 mm** (puede ampliarse hasta 1901 mm) y **650 mm**.
- Ventana de imagen de 360° de 1462 mm de largo (extensible hasta 1702 mm);
- La longitud del tablero es de **2200 mm** y permite operar a pacientes altos.



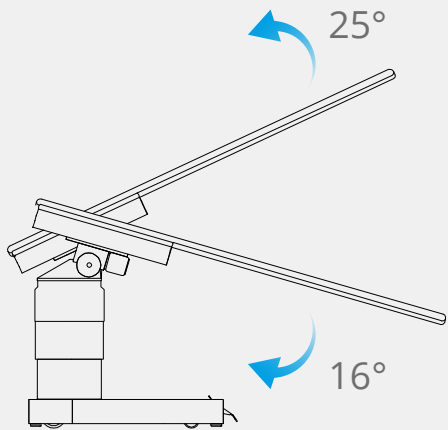
El 49% de los polacos encuestados teme el efecto nocivo de los rayos X en su organismo.

LA RADIACIÓN ASUSTA

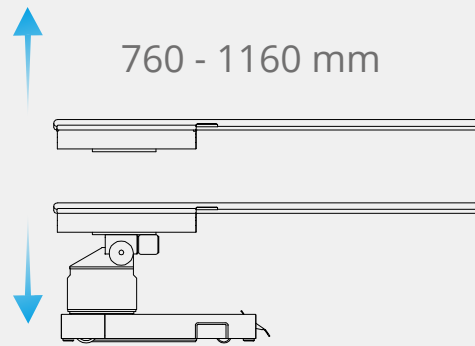
Según el sondeo „Polaco acerca de la radiación X” realizado en el año 2014 por la empresa TNS OBOP, por encargo de la marca Philips. El 49% de los encuestados estaba dispuesta a pagar más por los análisis, para reducir el efecto de los rayos X sobre su organismo. Para el 90% de los encuestados, la dosis de radiación y la frecuencia de la toma de imágenes por rayos X, son cuestiones relevantes. Como fuentes de riesgo o dificultad vinculados con la realización de imágenes por rayos X se han indicado los efectos negativos de la radiación (41%) y el equipamiento obsoleto utilizado en los hospitales polacos (39%).

Posiciones de la mesa

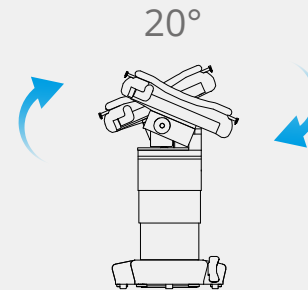
Trendelenburg
y Trendelenburg invertida



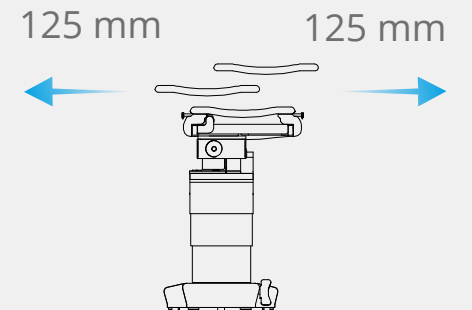
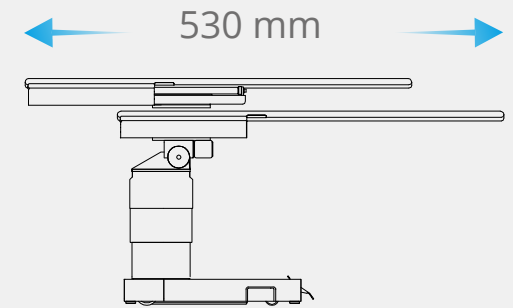
Ajuste de altura



Inclinaciones laterales



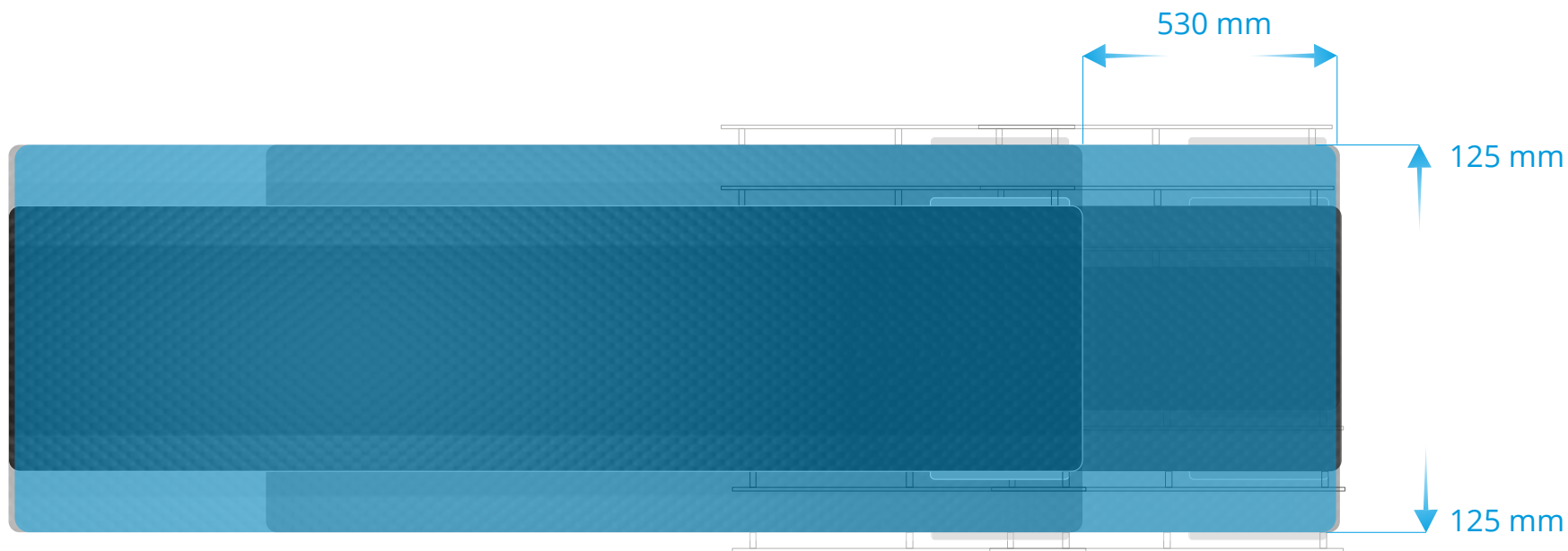
Desplazamiento
de tablero *flotante*



Movimientos del tablero

Movimientos realizados mediante joystick

La mesa cuenta con una estructura única que permite el desplazamiento de la mesa, junto con inclinaciones longitudinales y transversales del tablero. El desplazamiento cómodo del tablero **TotalClear™** es posible gracias a un joystick intuitivo.



- El desplazamiento lateral permite desplazar el tablero en 125 mm en cada lado.
- El desplazamiento longitudinal permite desplazar el tablero en 530 mm.
- El joystick permite cambiar la orientación de la función, si se conecta al otro lado del tablero.
- El joystick tiene dos botones para controlar la altura de la mesa y un botón de posición "cero" adicional.

Tecnologías utilizadas en el producto:



fCharge™

Todas las baterías utilizadas en productos Famed Zywiec proceden de un proveedor probado, que lleva largos años cooperando con nosotros. Cada batería fCharge™ pasa por un exhaustivo control, realizada en empresa externa. Seguidamente, pasa por numerosos ensayos en diferentes departamentos tecnológicos de nuestra planta. Nuestros productos integran un cargador de baterías, con tecnología de carga rápida fCharge™, que permite suministrar la cantidad adecuada de energía a las baterías, para realizar ajustar el lecho. Un mínimo de varias decenas de ciclos completos de trabajo, garantizan la máxima seguridad durante cualquier procedimiento médico.



rCover™

El equipamiento complementario puede montarse en dos listones largos, fijados a ambos lados del tablero, sobre la columna. Los listones cuentan con elementos de seguridad, para evitar un desacople accidental. Además, el tablero puede ser equipado con adaptadores complementarios InfiniMove™, que se pueden montar en toda la longitud del campo de imagen, con ajuste fluido de su posición. Estos listones se desmontan rápidamente, si no se utilizan, para que no estorben durante las operaciones o no causen interferencias durante el uso de rayos X. Los extremos de estos adaptadores InfiniMove™ están equipados con bloqueos que protegen los accesorios, frente a un desmontaje accidental.



InfiniMove™

El tablero de la mesa cuenta con estampados especiales, para el montaje de listones complementarios para accesorios. Las principales características de estos adaptadores InfiniMove™ es la posibilidad de cambiar el lugar de montaje de accesorios y el desmontaje rápido de listones (para que no estorben durante el tratamiento y generen interferencias durante la toma de imágenes). Los extremos de estos adaptadores están equipados con bloqueos que protegen los accesorios, frente a un desmontaje accidental.





bbSafe™

Uso de triple sistema de seguridad en mando a distancia, para evitar un cambio accidental de posición. Después de un tiempo de inactividad (programado), el controlador se apaga automáticamente. Además, el proceso de cambio de posición cuenta con dos etapas. El sistema bbSafe™ advierte al usuario que controla la mesa, acerca de carga elevada de baterías, permitiendo prever el consumo de energía y planificar el momento óptimo de recarga. El mando a distancia bbSafe™, con pantalla de 2.8" de tecnología IPS, permite configurar rápida y precisamente la posición, así como, visualizar los valores de configuración, en tiempo real. El mando cumple con la norma IP67.



TotalClear™

El resultado de varios años dedicados al diseño de diferentes prototipos de tableros de fibra de carbono, experimentos con diferentes tipos de fibras y su colocación. Gracias a numerosos ensayos, realizados en un profesional instituto de mediciones, la estructura definitiva y sentido de colocación de las fibras de carbono, en sistema TotalClear™ permite reducir la cantidad de objetos visibles en imágenes. Gracias a todo ello, el paciente recibe una dosis mínima de radiación y se reduce al mínimo el riesgo de diagnóstico erróneo, por fallos de imagen. El tablero fabricado con tecnología TotalClear™ no solamente presenta excelentes parámetros de transparencia, sino también contribuye a ofrecer imágenes nítidas, sin interferencias. El tablero construido en tecnología TotalClear™ carece de vigas transversales (estructura sin esqueleto) y se fabrica con una placa de fibra de carbono, con transparencia de 360°.



InteliProtectPlus™

Las mesas quirúrgicas con tecnología IntelliProtectPlus™ están fabricadas con acero inoxidable de alta resistencia a la corrosión AISI 304 (identificado según las normas europeas como X5CrNi18-10 / 1.4301). Gracias a su alto contenido de níquel y cromo, se caracteriza por su alta tolerancia a la corrosión. Para proporcionar una protección adicional al acero, también hemos implementado un proceso de electro-pulido y pasivación. El electro-pulido es un proceso destinado a eliminar impurezas, alisar y restaurar la superficie del acero a su capa pasiva adecuada, protegiéndolo así contra la corrosión. Gracias a la tecnología IntelliProtectPlus™, en las superficies de acero de nuestros productos se acumulan átomos de cromo, lo que hace que su estructura sea más resistente. Además, la superficie pulida y brillante garantiza una fácil desinfección y mantenimiento del producto limpio, y ayuda a proteger contra la acumulación de polvo y suciedad. Las superficies de acero con tecnología IntelliProtectPlus™ siguen protegidas incluso cuando se rayan: el oxígeno atmosférico provoca la pasivación en el área dañada, eliminando así el riesgo de corrosión en ese lugar. Como único fabricante de mesas quirúrgicas, también protegemos los elementos internos de nuestros productos con una capa protectora a base de zinc.



Datos técnicos

FLARE (SU-07)

Largo y ancho total	2200 x 649 mm
Ancho del tablero	540 mm
Espesor de colchón	40 mm
Ajuste de altura del tablero	760 – 1160 mm
Posición de Trendelenburg / anti-Trendelenburg	16° / 25°
Inclinaciones laterales	20°
Desplazamiento longitudinal de tablero	530 mm
Inclinaciones laterales	± 125 mm
Tablero penetrable para los rayos X TotalClear™	0,33 mm Al
Carga admisible	180 kg (230 kg - opción)
Tensión de alimentación desde la red.	230 V ~ 50/60Hz
Alimentado por batería	24 V DC
Grado de protección IP-X4	IP-X4
Peso de la mesa	250 kg



Member of REINSBERG GROUP

Famed Żywiec Sp. z o.o.
ul. Fabryczna 1
34-300 Żywiec,

Polonia Secretaría:
tel.: +48 33 866 62 00
sekretariat@famed.com.pl

Venta:
tel.: +48 33 866 63 08
sprzedaz@famed.com.pl

www.famed.com.pl



Management System
ISO 9001:2015
EN ISO 13485:2016
+AC:2018+A11:2021
www.tuv.com
ID 5000037697



Edición 104/2026/04/5. Famed Żywiec se reserva el derecho de modificar el producto y las especificaciones en el marco del progreso técnico. Todas las ilustraciones y fotos utilizadas en este material se utilizan únicamente con fines de demostración y pueden no reflejar el producto acabado. Las personas que aparecen en las fotografías no son profesionales médicos. Estos son los modelos. Los equipos presentados en el catálogo están destinados a ser utilizados en centros sanitarios por personas autorizadas, previa lectura de las instrucciones de uso.